

Reelex

ホースリール

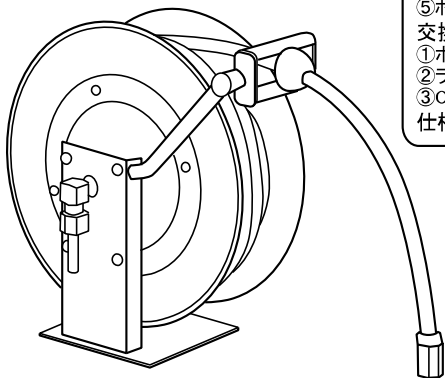
自動巻取式

エア用 **AR-1115FU** エア用 **AR-1115FW**

取扱説明書

目次

| | |
|-------------------|------|
| 安全上のご注意 | 2 |
| 取扱上のご注意 | 3 |
| 各部の名称 | 4 |
| 使用方法 | 5~8 |
| ①取付の仕方 | |
| ②ガイドアームの付替え方 | |
| ③任意停止機構 | |
| ④ホースの初期張力 | |
| ⑤ホースとホースニップル接続の仕方 | |
| 交換方法 | 8~11 |
| ①ホースの交換方法 | |
| ②ラチェットの取外し方 | |
| ③リングの交換方法 | |
| 仕様 | 11 |



このたびはReelexリールをお求めいただき、誠にありがとうございます。
ご使用前に、この取扱説明書をよくお読みいただき、正しくお使いください。
なお、この取扱説明書は大切に保管してください。

安全上のご注意

必ずお守りください

- この取扱説明書に示されている **▲危険**・**▲警告**・**△注意** マークは、取り付け・取り扱いに関する安全上の注意事項ですので必ず厳守してください。
表示された指示内容を守らずに、誤った使用によって起こる危害および損害の程度を次の表示で区分し、説明しています。

| | |
|------------|----------------------------------------------------|
| ▲危険 | 指示を守らないと死亡または重傷を負うに至る切迫した危険性を示します。 |
| ▲警告 | 指示を守らないと死亡または重傷を負う可能性がある危険性を示します。 |
| △注意 | 指示を守らないと軽傷、中程度の損害を負う可能性または物的損害が発生する可能性がある危険性を示します。 |

- 絵表示の例

| | |
|--|---------------------|
| | してはいけない「禁止」内容です。 |
| | 必ず実行していただく「指示」内容です。 |

- この商品または取り付け・取り扱いにつきましてご不明な点がございましたら、商品購入先の販売店にお問い合わせいただき、ご理解された上でご使用ください。
- 記載事項を守らなかったために発生した不具合につきましては、責任を負いかねる場合がありますので、あらかじめご了承ください。

| ▲警告 | |
|------------|----------------------------------|
| 改造禁止 | 絶対に分解・改造をしない |
| | 屋外で使用しない 防水タイプではありません。 |

取扱上のご注意

⚠ 注意



禁止

ホースを傷つけない(無理な曲げ・傷つけ)

- ・ホースを無理に曲げたり、傷がつくような使用はしないでください。
- ・ホース先端金具に工具を取り付けて使用する場合は、ホースの金具・根元の部分を曲げないようにしてください。
- ・曲げが加わると、ホースに亀裂が入り、破損する恐れがあります。
- ・ホースに無理な力が加わるような引き出しにならないように取り付け、巻き取り可能なことを確認してから使用してください。



定期点検

使用前にはエア漏れチェック、ホースの損傷のチェックを実施する

エア漏れをしている時は修理が必要です。



国内専用

本製品は、日本国内専用です

その他の国でのご使用と故障等については、一切の責任を負わないものとします。あらかじめご了承ください。



確実な場所

リールの使用に耐えられる場所を選ぶ



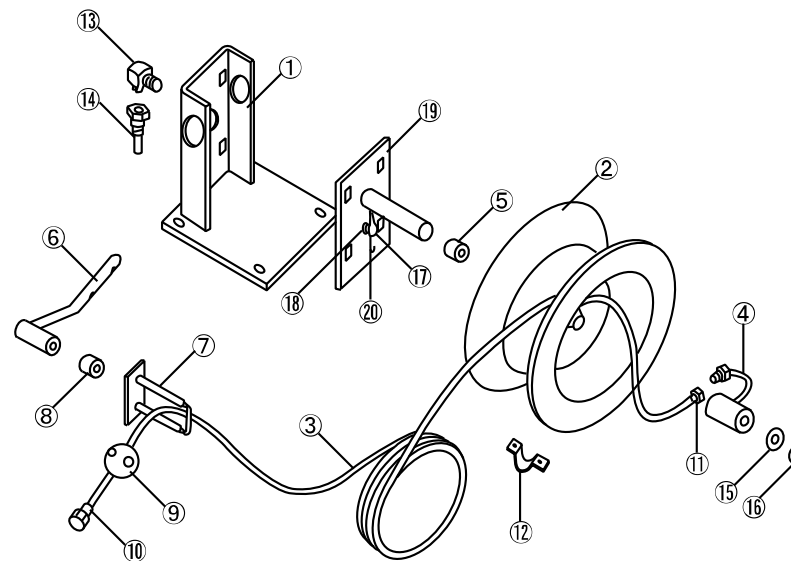
確実な作業

確実に取り付ける

取り付け穴に合致したボルト・ナットで確実に締め付けてください。

各部の名称

[図1]

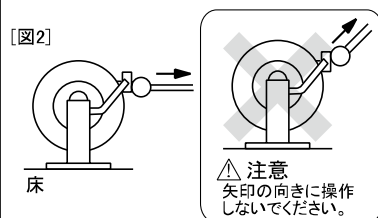


| | | |
|--------------|-----------|-------------|
| ① フレームアッセンブリ | ⑧ スペーサー | ⑮ スラストワッシャー |
| ② ドラムアッセンブリ | ⑨ ゴムストッパー | ⑯ C型止め輪 |
| ③ ホース | ⑩ ホースソケット | ⑰ ラatchet |
| ④ スイベルコンプリート | ⑪ ホースニップル | ⑱ ラatchetピン |
| ⑤ カラー | ⑫ ホースバンド | ⑲ 補助プレート |
| ⑥ ガイドアーム | ⑬ 90° エルボ | ⑳ 引きバネ |
| ⑦ ローラーアッセンブリ | ⑭ ホース継手 | |

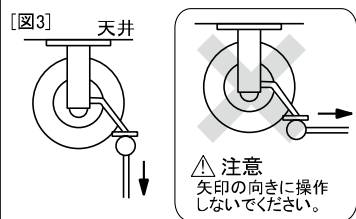
使用方法

①取付の仕方

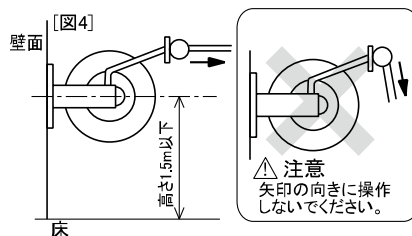
<床への取り付け>



<天井への取り付け>



<壁面への取り付け>

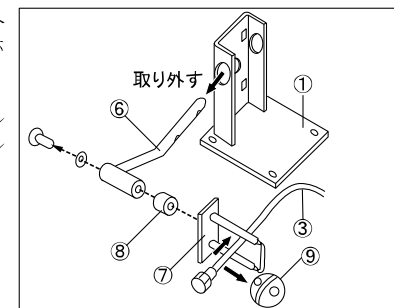


- 出荷状態ではガイドアームは床取り付け用となっています。[図2] 天井取り付け[図3]または壁面取り付け[図4]の場合は次のページの『②ガイドアームの付替え方』に従い、ガイドアームを付け替えてください。
- 壁面取り付けは、高さ1.5m以下で取り付けてください。[図4]
- リールの入口側の接続ホースは、お客様で準備してください。接続は付属品のホース継手⑩を使用してください。このホースの首振り(90°)を考慮して接続ホースは十分余裕のある長さにしてください。

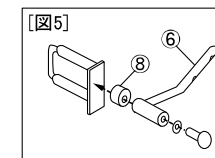
使用方法

②ガイドアームの付替え方

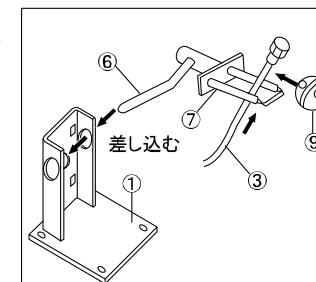
1. ホース③を少し引き出し、ラチェットでストップさせる。
2. ホース③からゴムストッパー⑨を外し、ローラーアッセンブリ⑦からホース③を抜く。
3. ガイドアーム⑥をフレームアッセンブリ①から外し、ローラーアッセンブリ⑦、スペーサー⑧を取り外す。



4. スペーサー⑧とガイドアーム⑥を[図5]のように、取り外した時とは逆の方向に取り付ける。

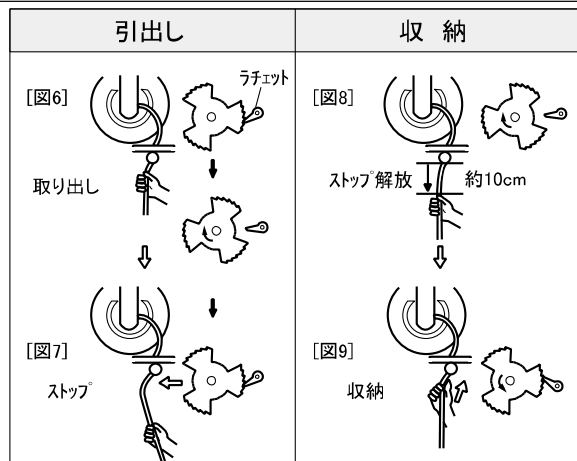


5. 4. で組み付けたガイドアーム⑥を[図3]、[図4]のように、取り外した時とは逆の方向からフレームアッセンブリ①に差し込む。
6. ローラーアッセンブリ⑦にホース③を通し、ゴムストッパー⑨を付ける。



使用方法

③任意停止機構



<ホースの引き出し>

ホースを引き出すと、ラチェットが[図6]の状態をたどり、もう少し引くと[図7]の状態になります。この場合、ホースを引くのを止めるとホースが巻き戻らないように止められます。

<ホースの収納>

ホースを10cm程引出すと、ラチェットが外れ、ホースに巻取力が加わります[図8]。その状態でホースに手を添え、ゆっくりと巻き取らせてください[図9]。

⚠ 注意

ホース取り付け部に無理な力が加わらないよう、ホースを全部引き出さず、一卷き位残して使用してください。

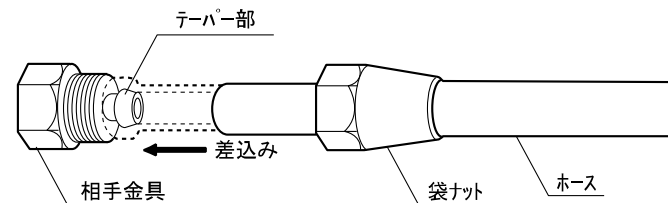
④ホースの初期張力

- 標準品はゴムストッパー⑨の所まで全部巻き取った状態で、初期巻分の張力がホースにかかるように調整してあります。

ゼンマイバネ初期巻 AR-1115FU…3回転 AR-1115FW…3回転

使用方法

⑤ホースとホースニップル⑪との接続の仕方



- ホース末端を袋ナットに通し、相手金具のテーパ部に押し込んで、その位置で袋ナットをスパナで十分ねじ込んでください。

交換方法

①ホースの交換方法

ホースを交換する場合は、次の手順で行ってください。

⚠ 注意

ホースは弊社指定のホースを使用してください。

⚠ 警告

ホース交換時は、エアの元を止め、ホース内のエアを抜いてから行ってください。

⚠ 危険

ホースの交換は、ドラムをラチェットでストップさせ、フレームとドラムプレートをもまたはワイヤーで固定してから行ってください。

交換方法

1. 交換前ホースを全部引き出し、ラチェットでストップさせ、ホースバンド⑫を取り外す。

▲ 警告

作業中ラチェットが外れると、ドラムが空転して、ケガをする恐れがあります。ゼンマイバネが破損することもありますので、以下の作業は注意して行ってください。

2. 交換前ホースをホースニップル⑩の所で取り外し、ゴムストッパー⑨、ホースソケット⑩を取り外す。
3. ホースの外端側に前と同じようにゴムストッパー⑨、ホースソケット⑩をセットする。
4. ホースの内端をガイドローラー間とドラムの貫通口に通してから、ホースニップル⑩をホースに通し、スィベルコンプリート④へ結合させる。

▲ 注意

C型止め輪⑬を外し、軸からスィベルコンプリート④、ガイドアーム⑥を取り外し、ドラムの外でホースとジョイントを結合することも可能です。その場合、ジョイントを軸に挿入する際にホースが折れないように注意してください。

5. ホースを持ち、ラチェットのストップを解除してホースをドラムのゼンマイバネの力で、ゆっくり巻き取らせる。

②ラチェットの取外し方

1. ホースからゴムストッパー⑨を外してホースを全部巻き込み、ゼンマイバネの力を取る。
(ゼンマイバネの力を0にする)
2. フレームアッセンブリ①の角根ボルト4本を取り外す。
3. ラチェットピン⑮を固定しているボルトを外してラチェットを補助プレートより取り外し、ラジオベンチ等で引きバネ⑯を取り除く。

交換方法

③Oリングの交換方法

▲ 注意

Oリングは以下のものを使用してください。
規格番号: JIS B2401 JIS記号: 1種A
JIS呼び番号: P25

▲ 警告

Oリング交換の時は、エアーの元を止め、ホース内のエアーを抜いてから行ってください。

1. Oリングを交換する時は、ホース外端側の部品ゴムストッパー⑩を保持したまま取り外した後、ホースをゼンマイバネの張力がなくなるまで巻き取らせてから作業を行う。

▲ 注意

スィベルコンプリート④を分解給油する時は、必ず市販の二硫化モリブデングリース(黒色)またはローテンプグリス等の粘度の低いものを使用してください。

2. C型止め輪⑬を外し、スィベルコンプリート④をシャフトから抜く。

▲ 危険

ゼンマイバネの交換作業は危険ですので、絶対にしないでください。ゼンマイバネがドラムアッセンブリから外れると、ケガをする場合があります。

3. Oリングをシャフトから外して新しいOリングと交換する。

▲ 注意

Oリングに傷が付かないように注意して交換してください。漏れの原因になります。

交換方法

④リール分解組立後のホース取付作業

1. ドラムにゼンマイバネの力がかかっていないか確認する。
(ゼンマイバネの力を0にする)
2. 1. の状態から手でドラムをホース引き出し方向に22回転させてラチェットでストップさせる。

⚠ 注意

回転方向を間違えると、ゼンマイバネが変形し、使用不可能となりますので注意してください。P4 [図1]を参照してください。

3. P8～『①ホースの交換方法』の3. ～ 5. に従いホースを取り付ける。

Reelex 中発販売株式会社

URL <http://www.chuhan.co.jp/>

本社 営業本部
〒457-0066

名古屋市南区鳴尾2丁目114番地
TEL : 052-614-3664 FAX : 052-614-3366
E-mail : reel-sales@chuhan.co.jp

関東営業所
〒338-0002

さいたま市中央区下落合7-4-3 RHKビル201
TEL : 048-711-1927 FAX : 048-711-1936
E-mail : kantou@chuhan.co.jp

中部営業所
〒457-0066

名古屋市南区鳴尾2丁目114番地
TEL : 052-614-3652 FAX : 052-614-3366
E-mail : chubu@chuhan.co.jp

関西営業所
〒564-0044

大阪府吹田市南金田1丁目11-8
TEL : 06-6385-2228 FAX : 06-6338-0521
E-mail : kansai@chuhan.co.jp

仕様

| | AR-1115FU | AR-1115FW |
|--------------|--------------------------------|--------------------------------|
| ホース径 | 内径 φ11 外径 φ16 | 内径 φ11 外径 φ16 |
| 長さ | 15M(全長) | 15M(全長) |
| ホース材質 | ポリウレタン | 難燃性ポリウレタン |
| 圧力 | 最大1.47MPa | 最大1.47MPa |
| 流体 | エアー | エアー |
| 外形寸法 (mm) | ドラム巻径 φ180 | ドラム巻径 φ180 |
| | ドラムフランジ径 φ340 | ドラムフランジ径 φ340 |
| | ドラム巾 106 | ドラム巾 106 |
| | 高さ×奥行×全巾 360×360×230 | 高さ×奥行×全巾 360×360×230 |
| 重量 | 約12kg | 約12kg |
| 巻取方式 | ゼンマイバネによる自動巻取り (任意停止機構あり) | ゼンマイバネによる自動巻取り (任意停止機構あり) |
| 首振り | オプションの回転台(SB-04)使用 することにより可 | オプションの回転台(SB-04)使用 することにより可 |
| 入口-出口 | 入口 G 1/2 (ホース継手付) | 入口 G 1/2 (ホース継手付) |
| | 出口 Rc 1/2 | 出口 Rc 1/2 |