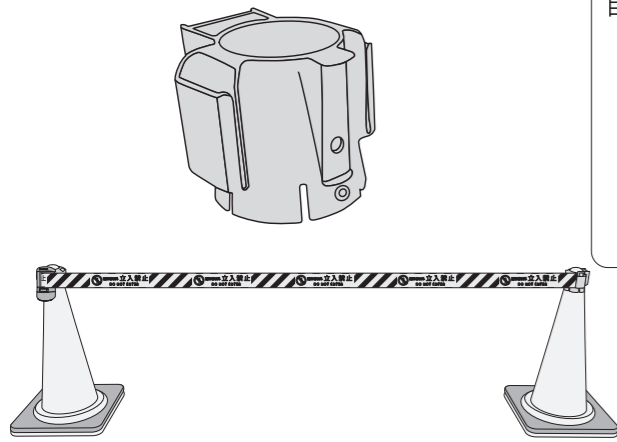


Reelex

バリアール Long 専用 コーンアタッチメント BRS-AT5

取扱説明書



目次

1. 安全上の注意
2. 製品構成
3. 製品の特徴
4. 使用方法
5. お手入れ方法
6. 保管方法
7. 製品仕様

このたびは、**Reelexバリアール Long 専用コーンアタッチメント**をお求めいただき、誠にありがとうございます。

ご使用前に、この取扱説明書をよくお読みいただき、正しくお使いください。

なお、この取扱説明書は大切に保管してください。

本製品はバリアール Long を使用して、三角コーンに取り付けるためのアタッチメントです。

バリアール Long は、危険区域や立入禁止区域の通路等を仕切って明示する製品です。

上記以外の用途としては使用しないでください。

警告・注意に従わない場合、誤ったご使用をされた場合の事故、故障、損害等につきましては、弊社では一切その責任及び補償を負いません。いたずらや盗難による損害は補償致しません。

1. 安全上の注意

この取扱説明書に示されている **▲ 警告**・**▲ 注意** マークは、取り付け・取り扱いに関する安全上の注意事項ですので必ず厳守してください。

表示された指示内容を守らずに、誤った使用によって起こる危害および損害の程度を次の表示で区分し、説明しています。

▲ 警告：指示を守らないと死亡または重傷、または重度の損害を負う可能性がある危険性を示します。

▲ 注意：指示を守らないと軽傷、中程度の損害を負う可能性または物的損害が発生する可能性がある危険性を示します。

▲ 警告

- ・バリアール Long 本体の取扱説明書を併せてお読みください。
- ・仕切りの構成に応じて、三角コーン、コーンウエイト、バリアール Long、及びコーンアタッチメントを必要数量ご準備ください。
- ・高温になる場所（ヒーターの吹き出し口、夏季の車内等）でのご使用、放置及び火気に近づけないでください。事故、故障、破損、不具合の原因となります。
- ・改造、加工はおやめください。事故、故障、破損、不具合の原因となります。
- ・落下させたり、強い衝撃を加えたりしないでください。事故、故障、破損、不具合の原因となります。
- ・ご使用の際には子供のいたずらにご注意ください。シートが体に巻きつくと怪我をする恐れがあります。

- ・危険区域や立入禁止区域を仕切って明示する以外の目的では使用しないでください。用途を間違えすと危険です。
- ・雨風が強いときは使用しないでください。事故、故障、破損、不具合の原因となります。
- ・取り付け、取り外しの際は指を挟まないでください。怪我をする恐れがあります。
- ・シートをねじって使用しないでください。シートの破損、事故、不具合の原因となります。

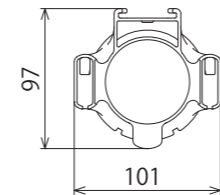
▲ 注意

- ・使用温度以外の場所では使用しないでください。故障、破損、不具合の原因となります。
- ・油及び有機溶剤の近くで使用しないでください。故障、破損、不具合の原因となります。
- ・マグネットタイプの本体に使用する場合は、本体のスベリ止めゴムをはがさないでください。はがすとマグネットで取付けを行う際にずれやすくなります。

2. 製品構成

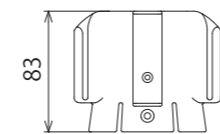
本製品に付属する内容品を確かめてください。

1. コーンアタッチメント 1個
2. M3×10 なべ小ねじ 1個
3. M4×12 なべタッピンねじ 1個

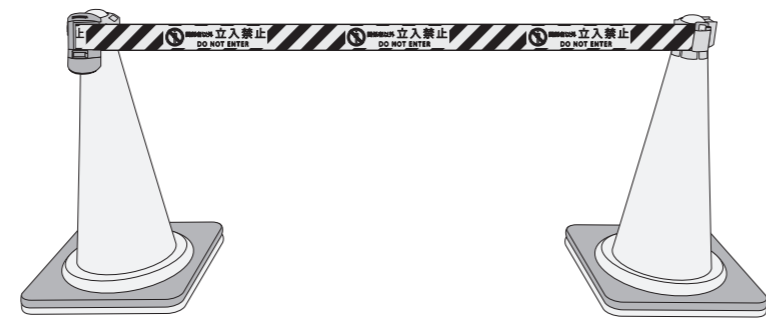


別途、次の物品をご用意ください。

4. バリアール Long 本体
5. 三角コーン
6. コーンウエイト



3. 製品の特徴



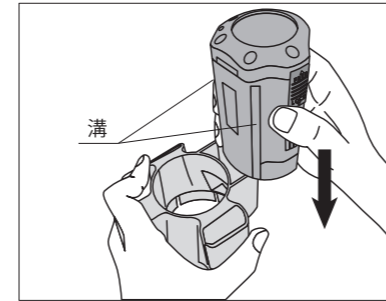
(参考：BRS-606BS)

- 1) バリアール Long を市販の三角コーンに固定することができます。
- 2) 三角コーンとコーンアタッチメント、コーンアタッチメントとバリアール Long はそれぞれ、付属のねじで固定することができます。製品離脱の防止にお役立てください。
- 3) 本製品は人の進入を物理的に止めるものではありません。

4. 使用方法

<設置する>

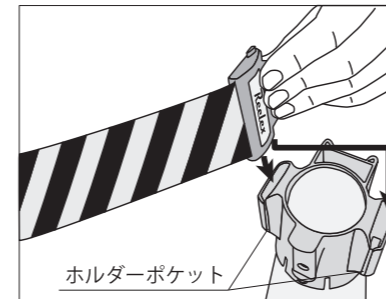
- ① 本体の溝にそってアタッチメントを奥まで差し込む。



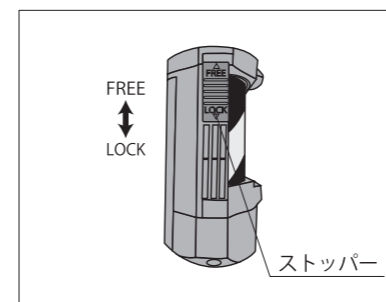
- ② アタッチメントを三角コーンに押し込む。



- ③ もう一方のアタッチメントを三角コーンに押し込む。
- ④ シートをゆっくりと引き出す。
- ⑤ ホルダーをホルダーポケットの奥まで差し込む。



- ⑥ 必要に応じてストッパーでシートのロックが可能。

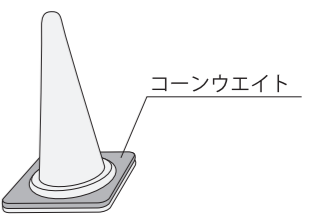


▲ 警告

- ・危険ですので、設置途中に手を離さないでください。
- ・不特定の人が通る場所では、ストッパーをロックしてご使用ください。

▲ 注意

- ・アタッチメントと三角コーンが確実に固定されたことを確認してください。その上で、本体・ホルダーが確実に固定されたことを確認してください。
- ・シートを引き出す際、三角コーンが転倒しないようご注意ください。
- ・適宜、コーンウエイトを使用して、三角コーンを安定させてご使用ください。
- ・雨でシートがぬれた場合、巻き取りが弱くなる場合がありますが、ご使用上は問題ありません。
- ・シートの巻き始めは若干巻き取り跡が付きますが、ご使用上は問題ありません。



<撤去する>

- ① ストッパーのロックを解除する。
- ② ホルダーをアタッチメントから取り外す。
- ③ ホルダーの中央部を持ってゆっくりとシートを巻き取る。
- ④ ホルダーを本体のホルダー収納部に納める。

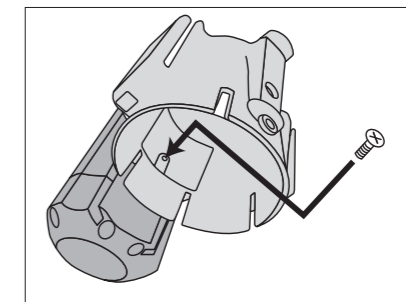
▲ 警告

- ・危険ですので、手放して巻き取らないでください。
- ・ホルダーを取り外す際は、シートを引っ張らないでください。事故、故障、破損、不具合の原因となります。
- ・指を挟むと怪我をします。

4-1. 製品をねじで固定する方法

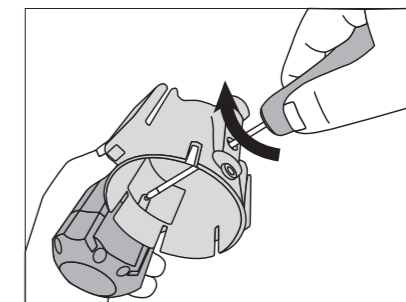
付属のねじを使用して製品の固定が可能です。固定にはプラスドライバーをご用意ください。

- ① 本体の溝にそってアタッチメントを奥まで差し込む。
- ② アタッチメントの内側からねじ穴に M3×10 なべ小ねじ（小さい方）をセットする。

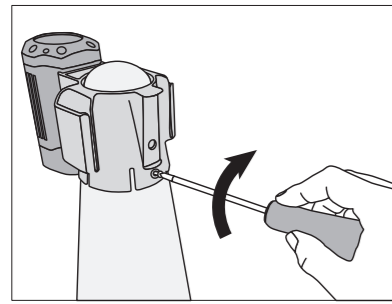


※マグネットタイプは、本体とアタッチメントのねじ固定はできません。

- ③ ドライバーを外から差し込み、ねじを締める。



- ④ アタッチメントを三角コーンに押し込み、M4×12 なベタッピンねじ（大きい方）を締め三角コーンに固定する。



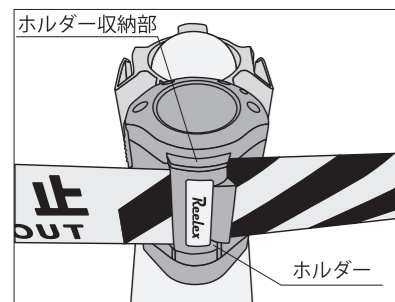
アタッチメントを三角コーンにねじで固定すると、三角コーンに穴が開きます。ご了承ください。

4-2. 製品を複数連結する方法

次の2つの方法があります。

<タイプA>

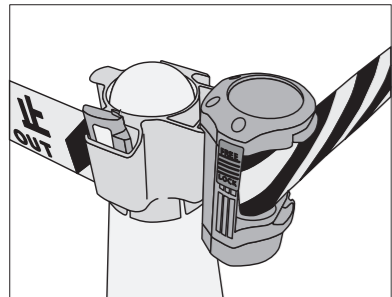
1個目のホルダーを、次の本体のホルダー収納部に差し込む。



※仕切りを真っ直ぐ延長したい場合に向きます。

<タイプB>

1つのコーンアタッチメントに、1個目のホルダーと2個目の本体を設置する。



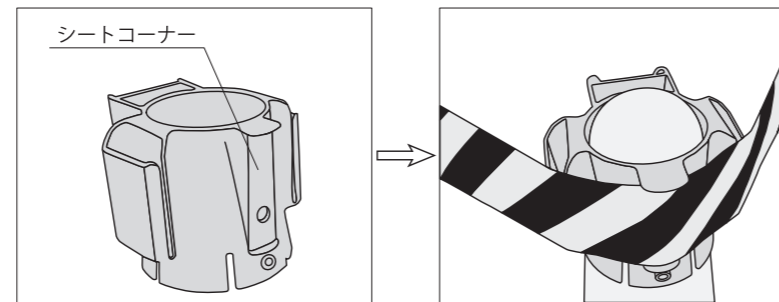
※仕切りをカーブさせたい場合に向きます。

⚠ 注意

本体をシートで支えることはできません。
すべての本体を固定して使用してください。

4-3. シートの向きを変える方法

アタッチメントのシートコーナーを利用して、シートの向きを変えることができます。



三角コーン・コーンアタッチメントの追加が必要となります。
コーンアタッチメントについては別売品をお求めください。

5. お手入れ方法

製品が汚れた場合は、以下の方法でお手入れしてください。

1. 真水でぬらし固くしぼったタオルでやさしく拭き取ってください。
2. 残った水分を乾いた布でやさしく拭き取ってください。

⚠ 注意

タワシ、みがき粉、油脂類及び有機溶剤の使用は避けてください。
故障、破損、不具合の原因となります。

6. 保管方法

- ・子供の手の届くところには保管しないでください。
- ・水のかかる場所、直射日光のあたる場所、高温多湿になる場所、ホコリの多い場所では保管しないでください。

7. 製品仕様

■コーンアタッチメント

型 式	BRS - AT5
名 称	コーンアタッチメント
品 番	199 - A0032
質 量	57g
使用場所	屋内・屋外
使用温度範囲	-10℃～50℃
保存温度範囲	-10℃～50℃
用 途	バリアリアル Long を三角コーンに設置するためのアタッチメントです。
材質	PP

Reelex 中発販売株式会社

URL <http://www.chuhan.co.jp/>

本社（第一営業部 営業企画室）

〒457-0066

名古屋市南区鳴尾2丁目114番地

TEL：052-614-3664 FAX：052-614-3366

E-mail：reel-sales@chuhan.co.jp

本取扱説明書は2026年2月時点のものです。
本製品のデザイン、仕様は予告なしに変更する場合があります。