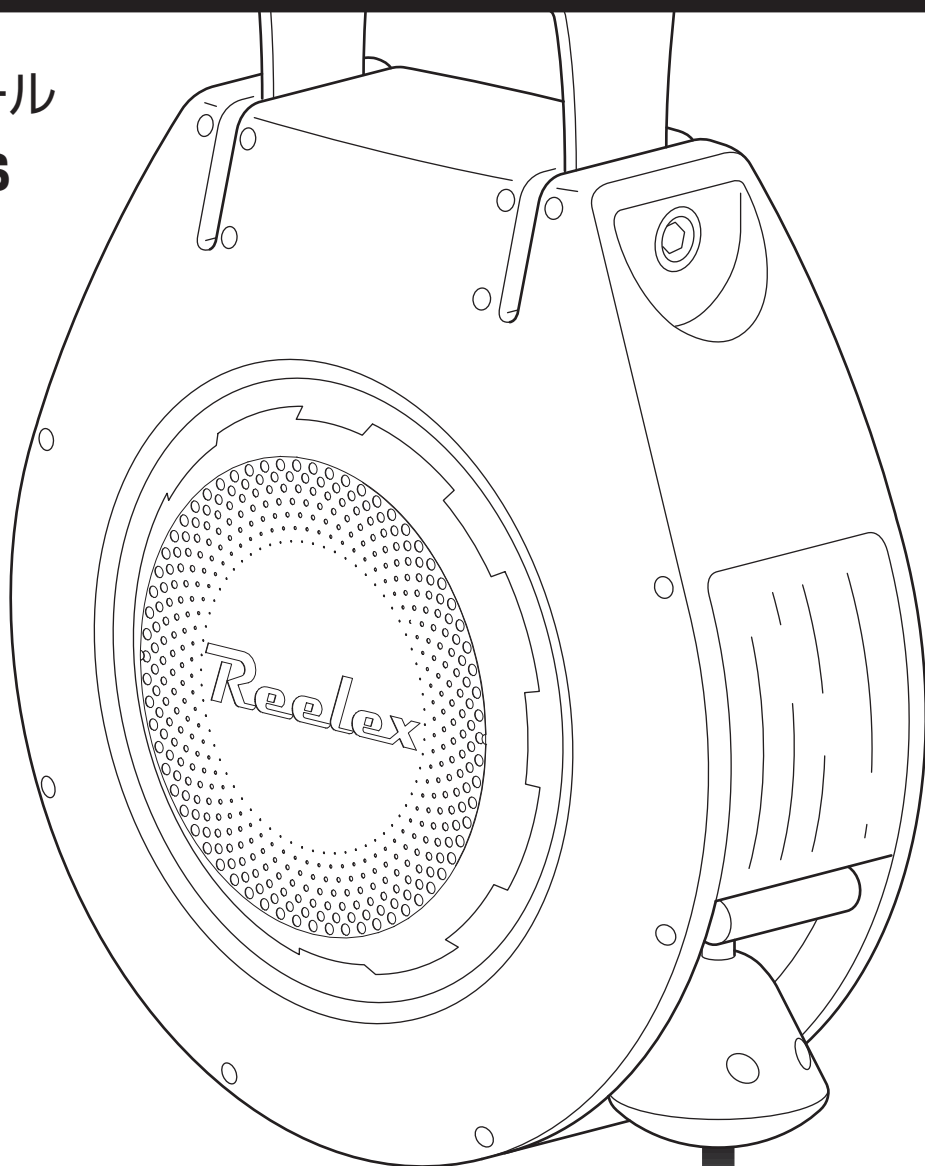


Reelex

自動巻取り式ホースリール リーレックス エアース 取扱説明書



型式

NAR-608OR	NAR-612OR	NAR-810OR	NAR-610WOR	NAR-810WOR
NAR-608GR	NAR-612GR	NAR-810GR	NAR-610WGR	NAR-810WGR
NAR-608ORX				

目次

はじめに	2	ホースの交換方法	8
安全上のご注意	2	メンテナンス	10
梱包内容の確認	3	故障かな?と思ったとき	10
各部の名称	3	製品仕様	11
設置方法	4	交換用ホース ASSY 品番一覧	11
使用方法	6	保証規定	12





はじめに

このたびは、「リーレックス エアー S」をお買い上げいただき誠にありがとうございます。
安全に正しくお使いいただくため、設置およびご使用前に必ずこの取扱説明書をお読みください。
お読みになった後も、必要に応じていつでもお読みいただけるよう大切に保管してください。
※本書に記載されているイラスト、手順は、NAR-6080R を例に記載しています。














安全上のご注意

本書に記載されている⚠警告、⚠注意、🚫および🔴マークは設置や使用に関する安全上の注意事項です。
表示の内容をよくご理解いただいてから本書をお読みください。









警告・注意に従わなかった場合、誤ったご使用をされた場合の事故、故障、損害等につきましては、弊社では一切その責任を負わず、補償をいたしません。

	警告	指示を守らないと死亡または重症、または重度の損害を負う可能性がある危険性を示します。	
	注意	指示を守らないとけが、損害を負う可能性または物的損害が発生する可能性がある危険性を示します。	
	この記号は禁止行為であることを示します。		この記号は行為を強制、指示する内容を示します。

警告

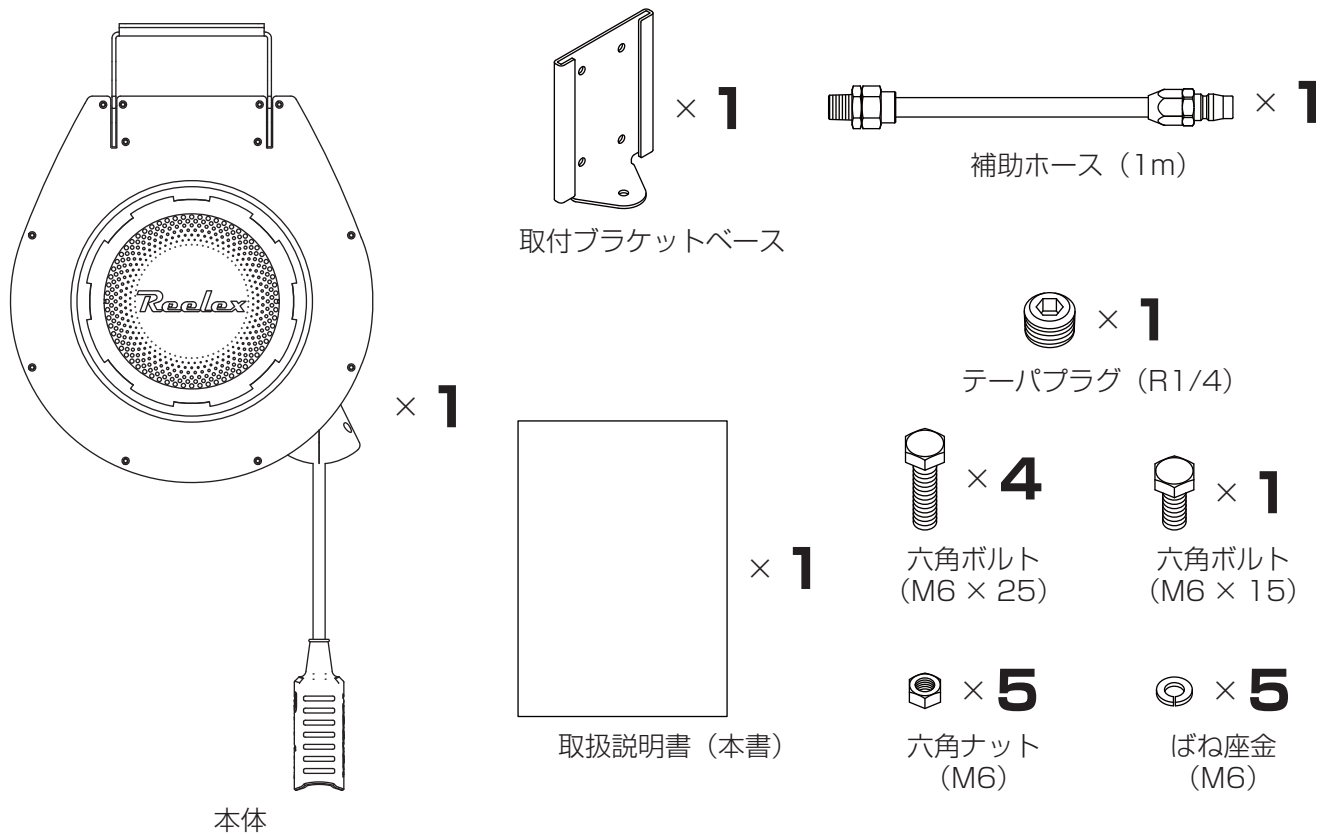
-  本製品は屋内用です。屋外や高温多湿の場所では使用しない。
故障の原因になります。
-  取付ブラケットベースと本体が確実にボルト締めされているか確認する。
落下・けがの原因になります。
-  食品用途には使用しない。
けが・事故の原因になります。
-  エアー以外の流体用には使用しない。
けが・事故の原因になります。
-  次の常用圧力を超えて使用しない。
周囲温度 20℃：1.5MPa (15kgf/cm²) 以下
周囲温度 50℃：0.6MPa (6kgf/cm²) 以下
故障の原因になります。
-  カブラ接続部・ホースの状態を定期的に点検し、異常があれば交換・修理する。
けが・エアー漏れの原因になります。
-  分解・改造をしない。
けが・故障・事故の原因になります。
内部の点検・修理はお買い求めの販売会社にご依頼ください。
-  次の流体温度・周囲温度範囲で使用する。
-10℃～50℃
ホース破裂・エアー漏れの原因になります。
-  接続金具の分解・改造をしない。
けが・事故の原因になります。
-  火気・熱源・熱器具の近くで使用しない。
けが・事故の原因になります。
-  不安定な場所に設置しない。
けが・落下・故障の原因になります。
-  子供の手の届かない場所に設置する。
けが・事故の原因になります。
-  作業時は保護メガネをかける。
けがの原因になります。

注意

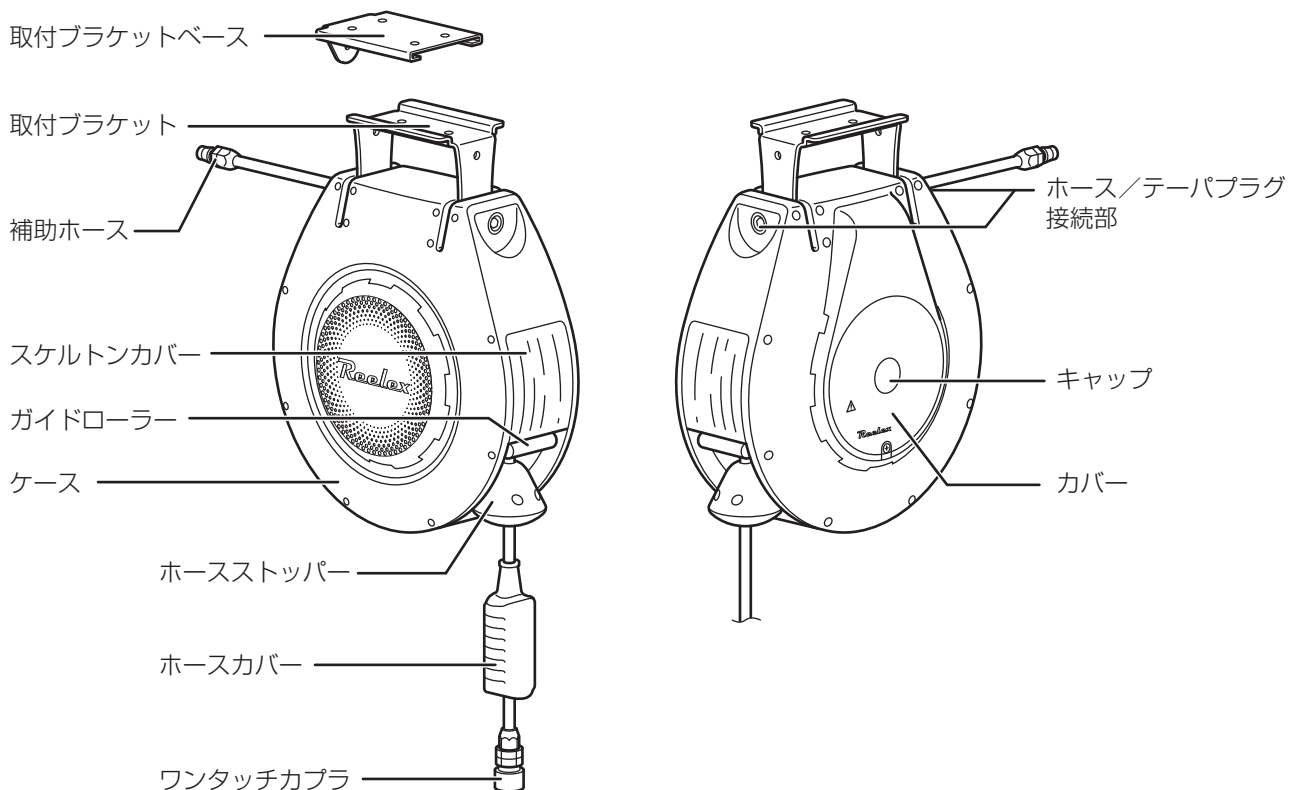
-  巻き取り時は必ずホースを持ち、手を放さずに収納の補助をする。
けが・故障の原因になります。
-  破れ・膨れ・キズがあるホースは使用しない。
エアー漏れの原因になります。
-  ホースを折り曲げたり、最小曲げ半径 60mm 以下に曲げて使用しない。
エアー漏れの原因になります。
-  ホースを無理に引っ張らない、重いものをのせない、踏まない。
エアー漏れの原因になります。
-  ホースに油脂・アルコール・溶剤・薬品等を触れさせない。
エアー漏れの原因になります。
-  カブラに接続するときは確実に差し込む。
けが・エアー漏れの原因になります。
-  長時間使用しないときは元栓を閉める。
ホース破裂・エアー漏れの原因になります。
-  接続金具はリール・ホースの寸法に合ったものを選ぶ。
エアー漏れ・ホース抜けの原因になります。

梱包内容の確認

設置、ご使用前に下記の本体および付属品がすべて揃っているか確認してください。



各部の名称



設置方法

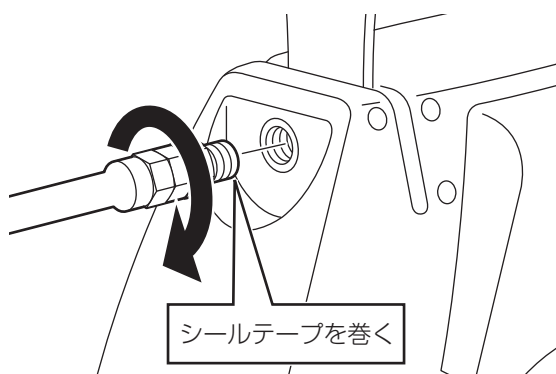
設置に必要なもの

- ・ プラスドライバー ・ 六角レンチ ・ スパナ／ラチェットレンチ／モンキーレンチ
- ・ シールテープ

1 補助ホースを取り付ける

補助ホースを本体の一次側ホース接続部に取り付けます。
2箇所ある接続部のどちら側にも取り付けられます。

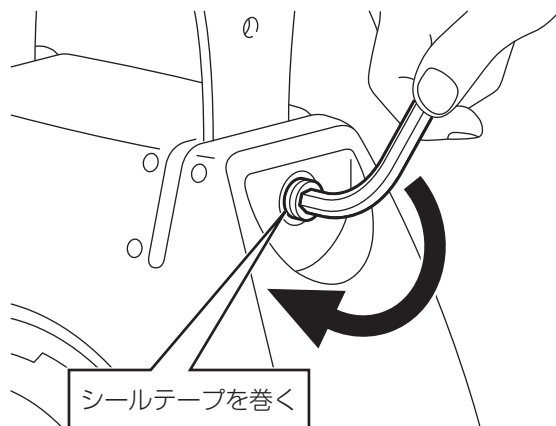
- ❗ 補助ホースの接続部にはシールテープを巻いてください。
- ❗ エアーが漏れないように確実に締め付けてください。



2 テーパープラグを取り付ける

補助ホースを取り付けた反対側にテーパープラグを取り付けます。

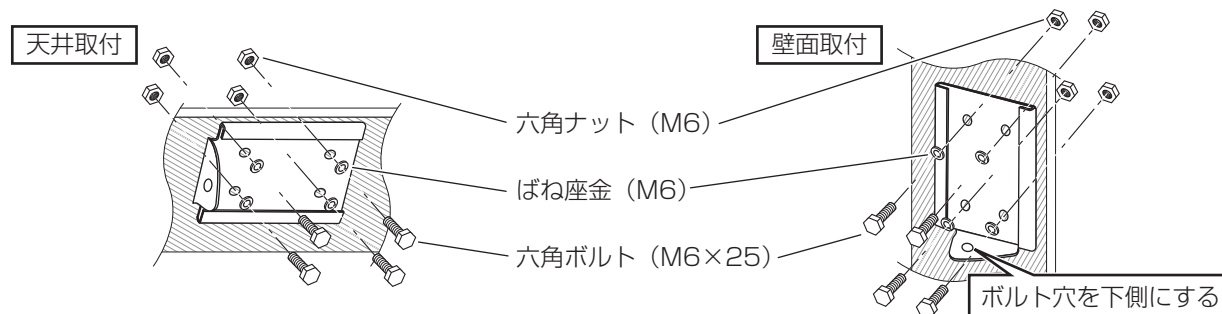
- ❗ テーパープラグの接続部にはシールテープを巻いてください。
- ❗ エアーが漏れないように確実に締め付けてください。



3 取付ブラケットベースを取り付ける

本製品は、天井取付と壁面取付の2通りの取付ができます。

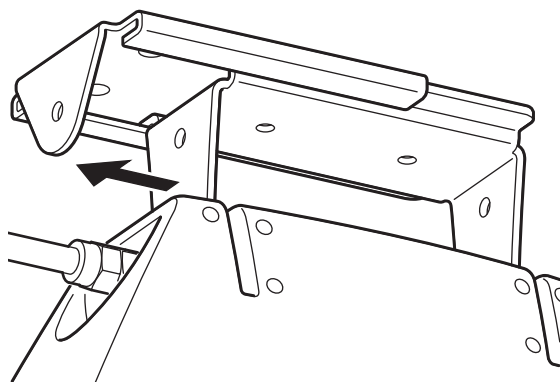
付属の六角ボルト (M6 × 15)、ばね座金 (M6)、六角ナット (M6) を使用して固定してください。



- ❗ 取付ブラケットベースの取り付け場所には十分な強度を確保し、落下しないように確実に固定してください。(10kg程度の力が加わる可能性があります)
- ❗ 壁面に取り付ける場合は、取付ブラケットベースのボルト穴が下側になるように取り付けてください。

4 本体を取付ブラケットベースに取り付ける

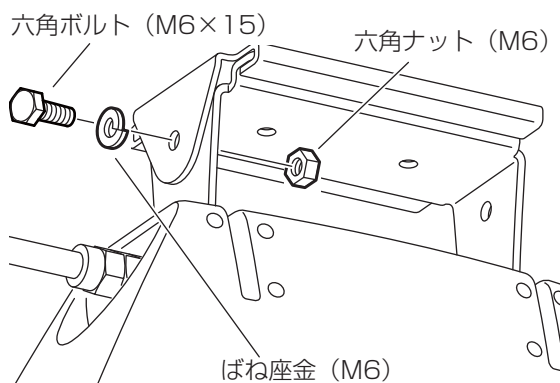
本体の取付ブラケットをスライドさせて、取付ブラケットベースに取り付けます。



5 本体を取付ブラケットベースに固定する

付属の六角ボルト (M6 × 15)、ばね座金 (M6)、六角ナット (M6) を使用して固定してください。

- ❗ 落下防止のため確実に締め付けて固定してください。
- 取付後がたつき、緩みなどがないことを確認してください。



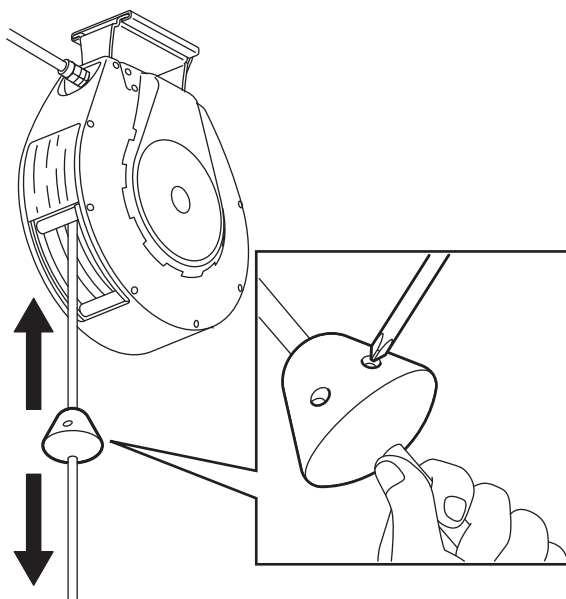
6 補助ホースをエアースourceに接続する

- ❗ ホース接続後にエアを供給して、エア漏れがないか確認してください。
- エア漏れが発生した場合は、エア供給を止めて各接続部を点検してください。

7 ホースの長さを調整する

ご使用状況に合わせて、ホースの戻り位置を調整してください。プラスドライバーでホースストッパーのネジを緩めるとホースストッパーが移動できます。調整後にネジを締めてください。

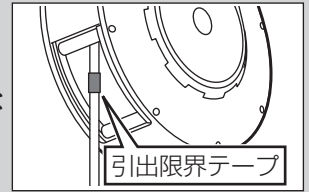
- ❗ 必ずホースをロック状態にしてから、ホースストッパーの位置調整を行ってください。ホースを引き出すのを止めて 10cm 程度戻すと、ホースがロックできます。ロックしないで行った場合、突然ホースが巻き取られ、けが・故障の原因になります。



使用方法

■ ホースの引き出し

- ❗ ホースのからまり、ホースへのつますきにご注意ください。
- ⊘ ホースを勢いよく引き出さないでください。落下・故障の原因になります。
- ⊘ 引出限界テープ以上ホースを引き出さないでください。巻き取りができなくなります。

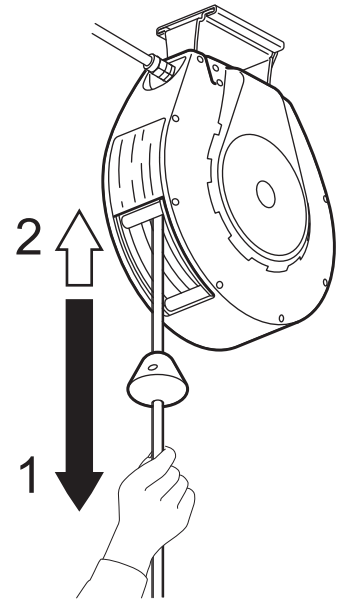


1 ホースを引き出す

ホースを握り必要な長さまでゆっくり引き出してください。

2 ホースを少し戻してロックさせる

引き出すのを止めて 10cm程度戻すと、ホースがロックできます。



■ ホースの巻き取り

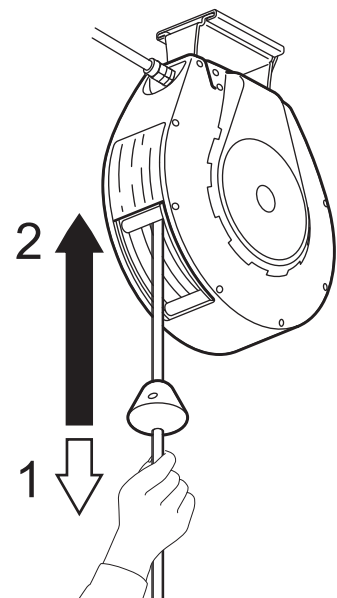
- ⊘ ホースを勢いよく巻き取りさせないでください。ホースの乱巻や、けが・事故・故障の原因になります。
- ❗ 巻き取り時は必ずホースを持ち、手を放さずに収納の補助をしてください。けが・故障の原因になります。

1 ホースを少し引き出してロックを解除する

ホースを握り 10cm程度引き出すと、ロックが解除できます。

2 ゆっくりりホースを戻す

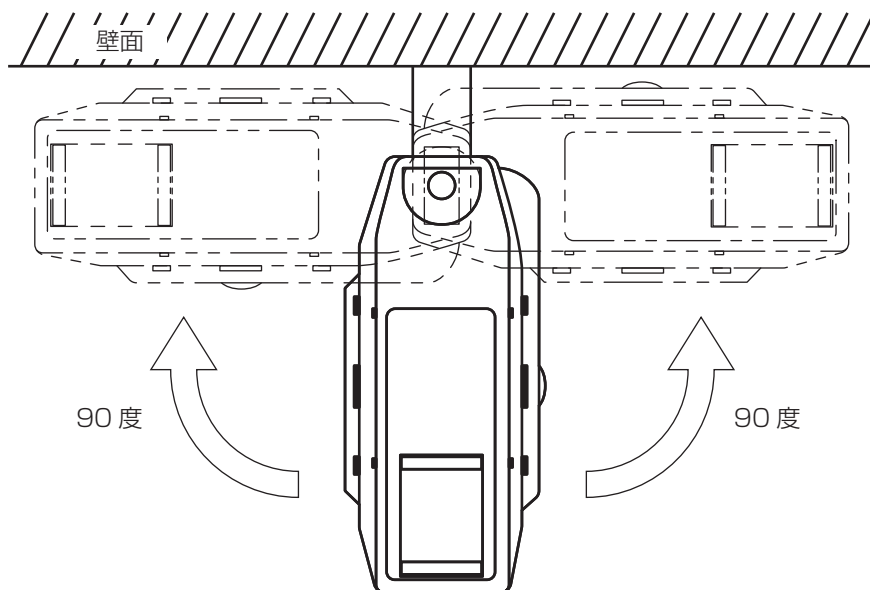
両手をホースに添えて、ゆっくりと巻き取りさせてください。



■ 首振りについて

本製品は、最大 180 度まで首振りできます。

❗ 首振りの際、本体が人や壁、設備などに当たらないようにしてください。けが・故障・事故の原因になります。



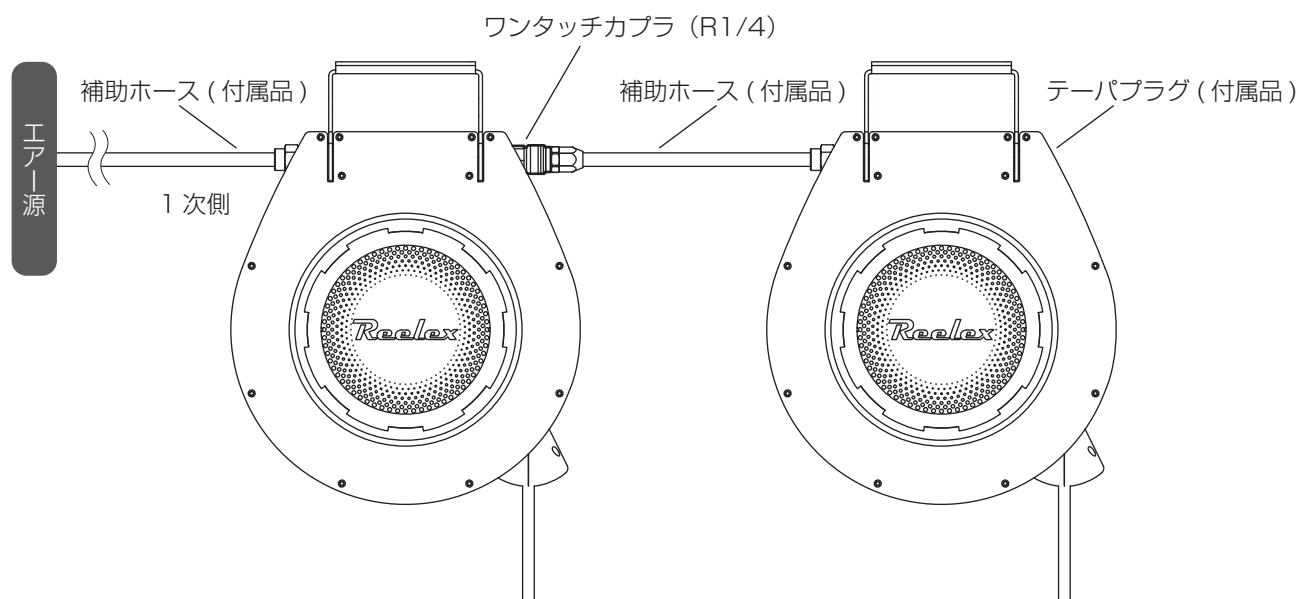
■ 本体の連結について

本製品は連結して使用できます。

- ❗ 2 台以上同時に使用すると圧力が低下する場合があります。
- ❗ 補助ホース、ワンタッチカプラ、テーパプラグの接続部にはシールテープを巻いてください。
- ❗ エアーが漏れないように確実に締め付けてください。

本体の連結に必要なもの

- ・六角レンチ ・スパナ／ラチェットレンチ／モンキーレンチ ・ワンタッチカプラ (R1/4)
- ・シールテープ



ホースの交換方法

本製品は、お客様自身でホースが交換できます。

交換用のホースは、必ず純正ホース ASSY を使用してください。

純正ホース ASSY の適合品番については、「交換用ホース ASSY 品番一覧」(11 ページ) をご参照ください。

- ❗ 交換作業は危険を伴いますので、必ず説明をよくお読みいただき作業を行ってください。
- ❗ 作業手順を誤ると、器具の破損や巻取性能低下の恐れがあります。
- ❗ 交換用ホースはリーレックス エアー S 用純正ホース ASSY をお買い求めください。
- ❗ 純正ホース ASSY 以外のホースを使用すると、エアー漏れや巻取性能低下の原因となります。

ホース交換に必要なもの

・プラスドライバー ・マイナスドライバー ・スナップリングプライヤ ・保護メガネ

■ ホースの取り外し

1 エアース源を止めて残圧を抜き、1 次側ホースを取り外す

- ❗ 交換作業前には、必ずエアース源を止めて残圧を抜いてください。けが・故障・事故の原因になります。

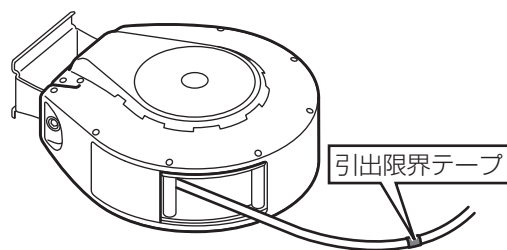
2 本体を取付ブラケットベースから取り外す

本体と取付ブラケットベースが固定されている六角ボルトを外し、スライドさせて取り外します。

3 カバー面を上にして作業台に乗せる

4 ホースをすべて引き出してロックさせる

- ❗ ホースをすべて引き出し、確実にホースがロックされたことを確認してください。けが・故障の原因になります。

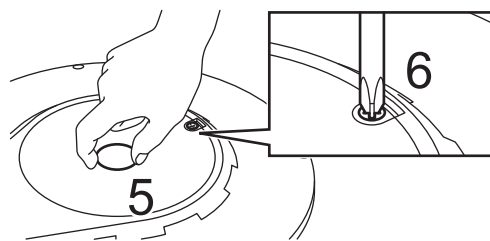


5 カバーのキャップを外す

指でつまんでキャップを外します。

6 皿ネジを外す

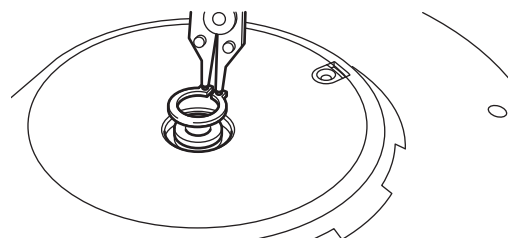
プラスドライバーで皿ネジを外します。



7 C 型止め輪を外す

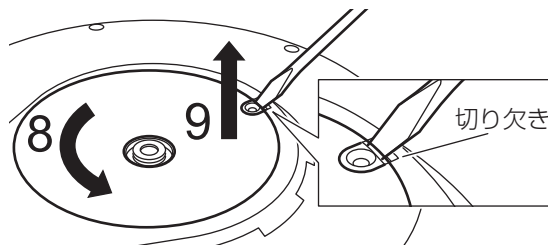
スナップリングプライヤで C 型止め輪を広げて外します。

- ❗ スナップリングプライヤを使用するときは、必ず保護メガネを着用してください。けがの原因になります。



8 カバーを反時計回りに回す

ストッパーに当たり、止まるまで回してください。



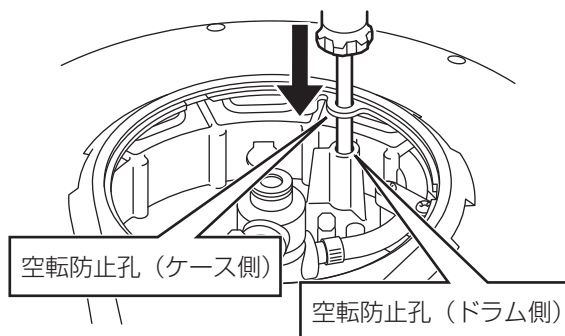
9 カバーを取り外す

本体の切り欠きにマイナスドライバーを入れて取り外します。

10 ケースとドラムを固定する

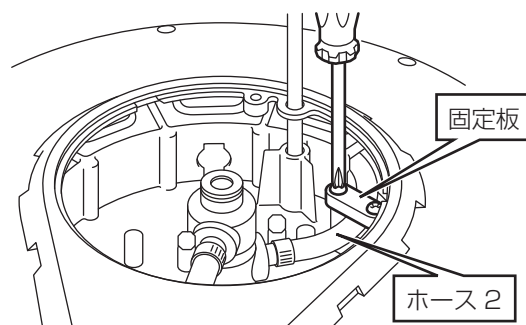
ケースとドラムの空転防止孔の位置を合わせ、ドライバーなどを差し込んで固定します。

- ❗ 作業中に不意に巻き取られると危険なため、必ずケースとドラムを固定してください。けが・故障の原因になります。



11 ホース 2 の固定板を取り外す

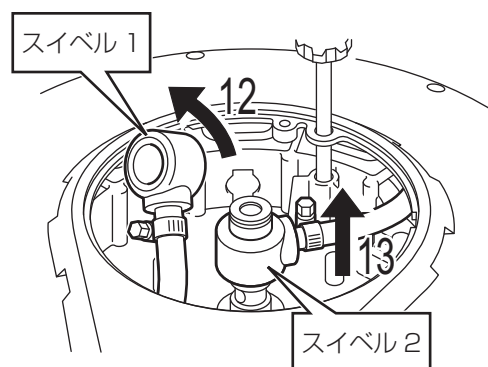
プラスドライバーで皿タッピングネジを 2 箇所外します。



12 スイベル 1 を取り外す

上に引き抜き、シャフトから取り外します。

- ❗ シャフトからスイベルを引き抜くときは、スイベルの内側を傷付けないよう、ご注意ください。



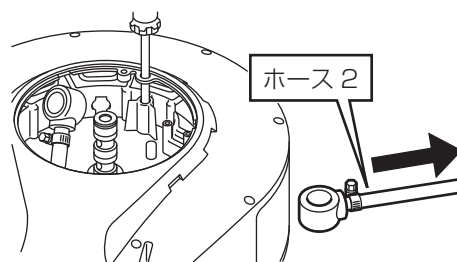
13 スイベル 2 を取り外す

上に引き抜き、シャフトから取り外します。

- ❗ シャフトからスイベルを引き抜くときは、スイベルの内側を傷付けないよう、ご注意ください。

14 ホース 2 をケースから抜き取る

スイベル 2 に接続されているホース 2 をケースから引き抜きます。



■ ホースの取り付け

ホースの取り外しの逆の手順で新しいホースを取り付けてください。

メンテナンス

■ 日常点検

次の項目について日常点検を行ってください。

- ・ エアー漏れ
- ・ ホース・接続金具などの汚れ・破損・キズ
- ・ 本体の破損、固定や接続の緩み
- ・ 引き出し・巻き取りの動作

- ❗ 製品に異常が確認された場合は、直ちに使用をやめ修理を依頼してください。
- ❗ 製品に汚れ（油・ほこりなど）や水などの液体が付着した場合は、きれいに拭きとってください。
- ⊘ ホースは脱脂作用のある溶剤で拭かないでください。巻き取り不良の原因となります。

■ 定期点検

安心して安全にご使用いただくため、定期的な点検をお願いいたします。

故障かな？と思ったとき

- ⊘ ホース交換以外での分解は絶対にしないでください。

故障かなと思われる症状が出た場合は下記の点検を行ってください。

点検後も症状が回復しない場合は、お買い上げの販売店または弊社までご連絡ください。

症状	確認事項	対処方法
エアーが出ない	エアー源（コンプレッサー）が停止していませんか？	コンプレッサーの電源を入れてください。
	ストップバルブが閉じていませんか？	ストップバルブを開けてください。
エアー圧が弱い	コンプレッサーの圧力が弱くなっていませんか？	指定圧力に上げてください。
	ホース・金具にゴミなどが詰まっていますか？	ゴミなどを取り除いてください。
エアーが漏れる	ホースが破損していませんか？	ホースを交換してください。
ホースが巻き取れない 引き出せない		ラチェットまたはぜんまいばねの破損が考えられます。 販売店または弊社までご連絡ください。
ホースがロックできない		ラチェットの破損が考えられます。 販売店または弊社までご連絡ください。

製品仕様

製品名：リーレックス エアー S

型式	本体色	ホース仕様					取付金具		重量 (kg)	使用温度範囲(°C)			
		内径 (mm)	外径 (mm)	長さ (m)	最高使用圧力 (MPa)	流体	一次側	二次側					
NAR-6080R	オレンジ	6.5	10	8	1.47	エアー	カブラプラグ付 (内径 6.5x1m ホース付)	ワンタッチ カブラ	4.0	-10~50			
NAR-608GR	グレー	6.5	10	8							4.0		
NAR-6120R	オレンジ	6.5	10	12								4.2	
NAR-612GR	グレー	6.5	10	12									4.2
NAR-8100R	オレンジ	8	12	10			カブラプラグ付 (内径 8x1m ホース付)	4.3					
NAR-810GR	グレー	8	12	10									
NAR-610WOR	オレンジ	6.3	10	10			カブラプラグ付 (内径 6.3x1m ホース付)	4.1					
NAR-610WGR	グレー	6.3	10	10									
NAR-810WOR	オレンジ	8.3	12.5	10			カブラプラグ付 (内径 8.3x1m ホース付)	4.4					
NAR-810WGR	グレー	8.3	12.5	10									
NAR-6080RX (トルクアップ仕様)	オレンジ	6.5	10	8			カブラプラグ付 (内径 6.5x1m ホース付)	4.0					

交換用ホース ASSY 品番一覧

ホースを交換する際は、お使いのリーレックス エアー S の型式をご確認のうえ、適合する品番の純正ホース ASSY をお買い求めください。

リーレックス エアー S 型式	交換用ホース ASSY 品番
NAR-6080R NAR-608GR NAR-6080RX	3H5-A0029
NAR-6120R NAR-612GR	3H5-A0030
NAR-8100R NAR-810GR	3H5-A0031
NAR-610WOR NAR-610WGR	3H5-A0032
NAR-810WOR NAR-810WGR	3H5-A0033

保証規定

保証期間中に、取扱説明書・本体貼付ラベルなどの注意に従った正常な使用状態で万一故障しました場合は保証書をご提示の上、お買い上げ販売店に修理を依頼してください。「無償修理」をいたします。

なお、次の場合は保証期間内でも「有償修理」とさせていただきます。

- (1) 使用上の誤り、および改造や不当な修理による故障や損傷。
- (2) 天災地変および特殊環境など外部要因がある故障や損傷。
- (3) ホースの摩耗、キズなどに起因する故障や損傷
- (4) 本製品をお買い上げ後の輸送・移動・落下などによる故障や損傷。
- (5) 保証書の提示がない場合。
- (6) 保証書にお買い上げ年月日・販売店名の記入のない場合。あるいは字句を書きかえられた場合。
- (7) 日本国外での使用の場合。

※ 保証書に明示した期間、条件のもとにおいて「無償修理」をお約束するものです。従って保証書によってお客様の法律上の権利を制限するものではありません。

※ 保証書の再発行はいたしませんので大切に保管してください。

保証書

このたびはお買い上げいただきまして誠にありがとうございます。

製品型式	
製品名	
販売店名	
お買い上げ年月日	年 月 日
保証期間	お買い上げ日より 1 年間

製造・販売

Reelex www.chuhan.co.jp

中発販売株式会社 本社 リール営業部

〒457-0066 名古屋市南区鳴尾2丁目114番地
TEL: 052-614-3664 FAX: 052-614-3366