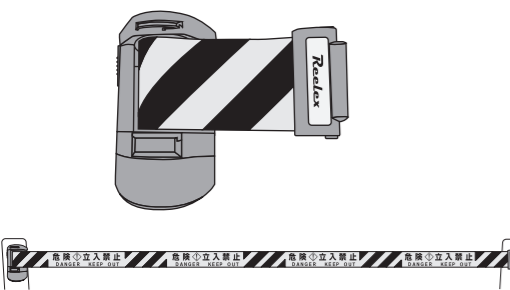


バリアリール Long マグネットタイプ

取扱説明書



目次

1. 安全上の注意
2. 製品構成
3. 製品の特徴
4. 使用方法
5. お手入れ方法
6. 保管方法
7. 別売り品
8. 製品仕様

このたびは、**Reelex**バリアリール Long をお求めいただき、誠にありがとうございます。
ご使用前に、この取扱説明書をよくお読みいただき、正しくお使いください。
なお、この取扱説明書は大切に保管してください。

警告・注意に従わない場合、誤ったご使用をされた場合の事故、故障、損害等につきましては、弊社では一切その責任及び補償を負いません。いたずらや盗難による損害は補償致しません。

1. 安全上の注意

この取扱説明書に示されている **▲警告**・**⚠注意** マークは、取り付け・取り扱いに関する安全上の注意事項ですので必ず厳守してください。
表示された指示内容を守らずに、誤った使用によって起こる危害および損害の程度を次の表示で区分し、説明しています。

▲警告：指示を守らないと死亡または重傷、または重度の損害を負う可能性がある危険性を示します。

⚠注意：指示を守らないと軽傷、中程度の損害を負う可能性または物的損害が発生する可能性がある危険性を示します。

▲警告

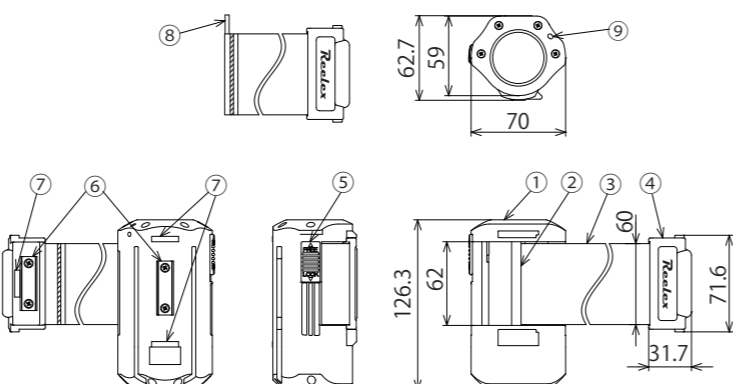
- ・高温になる場所（ヒーターの吹き出し口、夏季の車内等）でのご使用、放置及び火気に近づけないでください。事故、故障、破損、不具合の原因となります。
- ・分解、改造、加工はおやめください。事故、故障、破損、不具合の原因となります。
- ・落下させたり、強い衝撃を加えたりしないでください。事故、故障、破損、不具合の原因となります。
- ・マグネットは強力ですのでペースメーカー、電子機器、時計、ICカード等には近づけないでください。また、持ち運びには注意してください。
- ・ご使用の際には子供の手の届かないところでご使用ください。シートが体に巻きつくると怪我をする恐れがあります。

- ・危険区域や立入禁止区域を仕切って明示する以外の目的では使用しないでください。用途を間違えすと危険です。
- ・雨風が強いときは使用しないでください。事故、故障、破損、不具合の原因となります。
- ・取り付け、取り外しの際は指を挟まないでください。怪我をする恐れがあります。
- ・シートをねじって使用しないでください。シートの破損、事故、不具合の原因となります。
- ・シートは消耗品です。亀裂が確認された場合はシート破断の恐れがあり危険です。別売り品の交換シートをお求めいただき、交換してください。

⚠注意

- ・使用温度以外の場所では使用しないでください。故障、破損、不具合の原因となります。
- ・油及び有機溶剤の近くで使用しないでください。故障、破損、不具合の原因となります。
- ・本体に水がかかる場所では、上下逆さに取り付けて使用しないでください。内部に水が入り、故障、破損、不具合の原因となります。
- ・スベリ止めゴムをはがさないでください。はがすと本体・ホルダーがずれやすくなります。
- ・スベリ止めゴムは消耗品です。はがれたり破損した場合は別売り品のスベリ止めゴムをお求めいただき、交換してください。
- ・マグネットを使用した取り付けは長期取り付けたままにしておくと、気象条件等により、塗装面の固着や色褪せ跡が残り、塗装を痛める恐れがあります。

2. 製品構成



No.	品名	No.	品名	No.	品名
①	本体	④	ホルダー	⑦	スベリ止めゴム
②	ドラム	⑤	ストッパー	⑧	ストッパーピン
③	シート	⑥	マグネット	⑨	ストラップホルダー

3. 製品の特徴



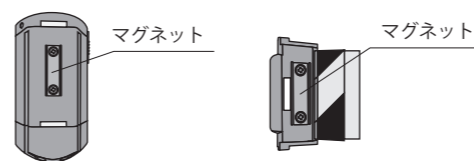
(参考：BRS-606B)

- 1) シートは任意の位置で使用でき、最大6mまで使用可能です。(BRSR-6037Yは最大3.7mまで使用可能です。)
- 2) 本製品はマグネット、結束バンドまたは別売りのアタッチメントにより簡単に設置ができます。
- 3) 本製品は人の進入を物理的に止めるものではありません。

4. 使用方法

<引き出し>

- ① 本体を鉄平面に設置する。
- ② ホルダーの中央部を持ってゆっくりと引き出す。
- ③ ホルダーを鉄平面に設置する。
- ④ 必要に応じてストッパーでシートのロックが可能。



※①本体の設置と③ホルダーの設置は、どちらを先に行っても問題ありません。

▲警告

- ・不特定の人が通る場所では、ストッパーをロックしてご使用ください。

⚠注意

- ・シートを引き出す際、本体取付面の板厚が薄い場合や滑る場合は、マグネットの保持力が弱くなるため、本体がずれたり落下する恐れがあります。
- ・シートを長く引き出す場合や取付面が滑る場合は、ホルダーを先に取り付け、その後本体を設置してください。
- ・シートを引き出す際、それ以上引けない位置より更に引っ張らないでください。故障の原因になります。

<巻き取り>

- ① ストッパーのロックを解除する。
- ② ホルダーを取り外し、ホルダーの中央部を持ってゆっくりと巻き取る。(4-1参照)
- ③ ホルダーを本体のホルダー収納部に納める。

▲警告

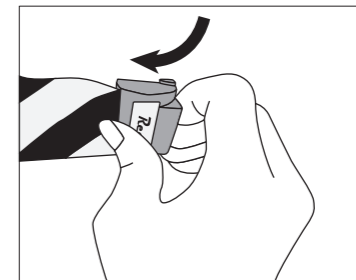
- ・危険ですので、手を離したり、一気に巻き取ったりしないでください。

⚠注意

- ・本体・ホルダーが確実に固定されたことを確認してください。
- ・マグネットを使用する前に、表面の汚れを落としてください。凹凸面及び曲面には設置しないでください。落下し怪我をする恐れがあります。マグネットですので、ガラス面、樹脂面、アルミ面（非鉄金属）には取り付けできません。
- ・雨でシートがぬれた場合、巻き取りが弱くなることありますが、ご使用上は問題ありません。
- ・シートの巻き始めは若干巻き取り跡が付きますが、ご使用上は問題ありません。

4-1. 製品の取り外し方法

親指でホルダー中央部を押さえ、横から指を掛けて取り外す。



▲警告

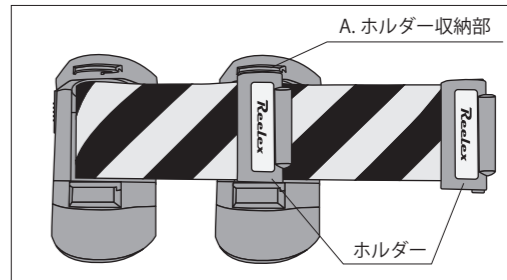
- ・ホルダーを取り外す際は、シートを引っ張らないでください。事故、故障、破損、不具合の原因となります。
- ・滑らせると相手取り付け面を傷つける恐れがあります。
- ・指を挟むと怪我をします。

本体側面をしっかりと持ち、本体下側を矢印の向きに引き上げるように取り外す。



4-2. 製品を複数連結する方法

1個目のホルダーを、次の本体のホルダー収納部（下図A）に差し込む。

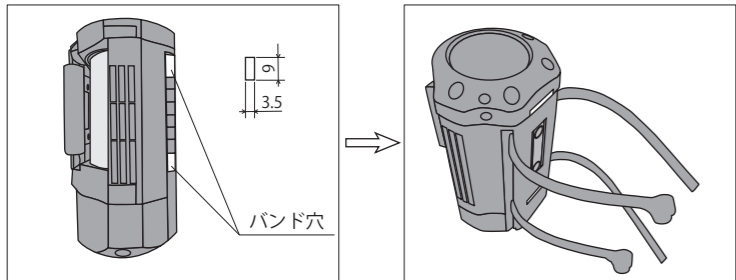


⚠注意

本体をシートで支えることはできません。すべての本体を固定して使用してください。

4-3. その他の設置方法

結束バンド・ひも等を使用して設置する。



別売りのアタッチメントを利用して設置することもできます。その際は、アタッチメントに付属の取扱説明書をお読みください。

4-4. ストラップホルダー

ひもやチェーンを通して携行時にお役立てください。



5. お手入れ方法

製品が汚れた場合は、以下の方法でお手入れしてください。

1. 真水でぬらし固くしぼったタオルでやさしく拭き取ってください。
2. 残った水分を乾いた布でやさしく拭き取ってください。

⚠ 注意

- タワシ、みがき粉、油脂類及び有機溶剤の使用は避けてください。故障、破損、不具合の原因となります。
- 水の中に入れたり、水洗いしないでください。故障、破損、不具合の原因となります。

6. 保管方法

- シートを巻き取り、ホルダーを収納した状態で保管してください。
- 子供の手の届くところには保管しないでください。
- 水のかかる場所、直射日光のあたる場所、高温多湿になる場所、ホコリの多い場所では保管しないでください。

7. 別売り品

別売り品の取り扱いにつきましては、別売り品付属の取扱説明書をご参照ください。

■交換シート

	品番	名称	シート表示
1	3M3 - A0032	交換用シート A	黄/黒
2	3M3 - A0033	交換用シート B	黄/黒+危険立入禁止
3	3M3 - A0034	交換用シート C	黄/黒+作業中入らないでください
4	3M3 - A0035	交換用シート D	黄/黒+関係者以外立入禁止
5	3M3 - A0036	交換用シート E	えんじ/無地
6	3M3 - A0041	交換用シート G	白/赤+危険立入禁止
7	3M3 - A0042	交換用シート H	白/赤
8	3M3 - A0043	交換用シート J	白/青
9	3M3 - A0057	交換用シート K	立入禁止 (4ヶ国語)
10	3M3 - A0058	交換用シート L	危険立入禁止 (4ヶ国語)
11	3M3 - A0059	交換用シート M	赤/黄
12	3M3 - A0600	交換用シート P	黄/無地
13	3M3 - A0097	交換用シート R	赤/黒+危険立入禁止

■アタッチメント

	品番	型式	名称
1	2C6-A0018-3	BRS-AT3	オプションプレート 2枚
2	199 - A0032	BRS-AT5	コーンアタッチメント 1個

■交換ゴム

	品番	型式	名称
1	2L9 - A0016	BRS-AT6	スベリ止めゴム

8. 製品仕様

■マグネットタイプ

型 式	BRS - 606A	BRS - 606B	BRS - 606C
名 称	バリアリール Long		
品 番	139 - A0044	139 - A0045	139 - A0046
長 さ	6m		
シートデザイン	黄/黒	黄/黒+文字 (危険立入禁止)	黄/黒+文字 (作業中入らないでください)
質 量	340g		
使用場所	屋内・屋外		
使用温度範囲	-10℃～50℃		
保存温度範囲	-10℃～50℃		
用 途	危険区域や立入禁止区域を仕切って明示する製品です。		
材質	本体	ABS、POM、ネオジム磁石、鉄、ゴム	
	シート ASSY	PE、ABS、ネオジム磁石、鉄、ステンレス、ゴム	

型 式	BRS - 606D	BRS - 606E	BRS - 606G
名 称	バリアリール Long		
品 番	139 - A0047	139 - A0048	139 - A0065
長 さ	6m		
シートデザイン	黄/黒+文字 (関係者以外立入禁止)	赤/無地	白/赤+文字 (危険立入禁止)
質 量	340g		
使用場所	屋内・屋外		
使用温度範囲	-10℃～50℃		
保存温度範囲	-10℃～50℃		
用 途	危険区域や立入禁止区域を仕切って明示する製品です。		
材質	本体	ABS、POM、ネオジム磁石、鉄、ゴム	
	シート ASSY	PE、ABS、ネオジム磁石、鉄、ステンレス、ゴム	

型 式	BRS - 606H	BRS - 606J	BRS - 606K
名 称	バリアリール Long		
品 番	139 - A0047	139 - A0048	139 - A0097
長 さ	6m		
シートデザイン	黄/黒+文字 (関係者以外立入禁止)	赤/無地	立入禁止 (4ヶ国語)
質 量	340g		
使用場所	屋内・屋外		
使用温度範囲	-10℃～50℃		
保存温度範囲	-10℃～50℃		
用 途	危険区域や立入禁止区域を仕切って明示する製品です。		
材質	本体	ABS、POM、ネオジム磁石、鉄、ゴム	
	シート ASSY	PE、ABS、ネオジム磁石、鉄、ステンレス、ゴム	

型 式	BRS - 606L	BRS - 606M	BRS - 606P
名 称	バリアリール Long		
品 番	139 - A0098	139 - A0099	139 - A0100
長 さ	6m		
シートデザイン	危険立入禁止 (4ヶ国語)	黄/赤	黄/無地
質 量	340g		
使用場所	屋内・屋外		
使用温度範囲	-10℃～50℃		
保存温度範囲	-10℃～50℃		
用 途	危険区域や立入禁止区域を仕切って明示する製品です。		
材質	本体	ABS、POM、ネオジム磁石、鉄、ゴム	
	シート ASSY	PE、ABS、ネオジム磁石、鉄、ステンレス、ゴム	

型 式	BRS-606R		
名 称	バリアリール Long		
品 番	139-A0226		
長 さ	6m		
シートデザイン	赤/黒+文字 (危険立入禁止)		
質 量	340g		
使用場所	屋内・屋外		
使用温度範囲	-10℃～50℃		
保存温度範囲	-10℃～50℃		
用 途	危険区域や立入禁止区域を仕切って明示する製品です。		
材質	本体	ABS、POM、ネオジム磁石、鉄、ゴム	
	シート ASSY	塩化ビニル、ABS、ネオジム磁石、鉄、ステンレス、ゴム	

Reelex 中発販売株式会社

URL <http://www.chuhan.co.jp/>

本社 リール営業部

〒457-0066

名古屋市南区鳴尾2丁目114番地

TEL：052-614-3664 FAX：052-614-3366

本取扱説明書は2026年2月現在のものです。

本製品のデザイン、仕様は予告なしに変更する場合があります。