

# 取扱説明書 人感センサー付き音声案内機 サウンドバリア SB-100

このたびは、サウンドバリアをお買い上げいただき誠にありがとうございます。

この取扱説明書をよくお読みの上、正しくお使いください。

また、お読みになった後もこの取扱説明書はすぐ取り出せる場所に大切に保管してください。

本製品は赤外線検知方式による音声等の再生機です。

検知エリア内に人が入り、センサーが検知をするとmicroSDカードに内蔵されている音声等を再生します。

ペルトパーテーションへの取付は弊社商品「BELPA」にのみ取付可能です。他社製品への取付はできません。

警告・注意に従わない場合、誤ったご使用をされた場合の事故、故障、損害などの責任および補償を負いません。

いたずらや盗難による損害は補償いたしません。

## 警告表示とその意味

表示された指示内容を守らずに、誤った使用によって起こる危害および損害の程度を次の表示で区分し、説明しています。

**警告** 指示を守らないと死亡、重傷、または重度の損害を負う可能性がある危険性を示します。

**注意** 指示を守らないと軽傷、中程度の損害を負う可能性または物的損害が発生する可能性がある危険性を示します。

**警告**

- 本製品は屋内仕様ですので、屋外では使用しないでください。事故、故障、破損、不具合の原因となります。
- 分解、改造、加工をしないでください。事故、故障、破損、不具合の原因となります。
- 落下させたり、強い衝撃を加えたりしないでください。事故、故障、破損、不具合の原因となります。
- 医療機器やワイヤレスの使用が禁止されている場所で使用しないでください。電波が心臓ペースメーカーや医療用機器に影響を与える場合があります。

**注意**

- 火気のそばで使用しないでください。
- 高温になる場所で保管や使用をしないでください。
- 浴室など水気や湿気の多いところでは使用しないでください。
- 電池は4本とも同じ種類の電池、新しい電池を使用してください。違った種類の電池、使い古しの電池を混ぜて使用すると、電池の液漏れや発火の危険があります。
- 傷んだ USB ケーブルや USB コネクターは使用しないでください。
- センサー部を汚れたままにしないでください。検知しにくくなり誤作動の原因となります。
- センサー部を指や先の尖ったものなどで押さないでください。故障や不具合の原因となります。
- 本製品が汚れた場合は柔らかい布で乾拭きしてください。
- 電池カバーのセット・取り外しをする際に、隙間部分で指の皮を挟んで怪我をする可能性がありますので注意してください。
- 本体モード「大」とアプリモード「2.0」以上の音量は非常に大音量になりますので設定の際は十分にご注意ください。

## Bluetooth® 機能使用上のお願い

Bluetooth® について

● Bluetooth® とは電子機器同士をワイヤレス（無線）でつなぐことにより、ケーブルを使わずに接続する技術のことです。

機器認定について

● 本製品は電波法に基づく小電力データ通信システムとして認証を受けています。したがって、本製品の使用について無線局の免許は必要ありません。

ただし、本製品に以下の事項を行うと、法律で罰せられることがあります。

- 分解、改造すること
- 本製品底面に印字されている「技術基準適合マークと認証番号」を消すこと

使用周波数帯について

● 本製品の使用周波数帯では、電子レンジなどの産業・科学・医療機器のほか工場の製造ラインなどで使用されている移動体識別用の構内無線局（免許を要する無線局）および特定小電力無線局（免許を要しない無線局）ならびにアマチュア無線局（免許を要する無線局）が運用されています。

● 他の機器との干渉を防止するために、以下の点に十分注意してご使用ください。

1. 本製品を使用する前に、近くで移動体識別用の構内無線局および特定小電力無線局ならびにアマチュア無線局が運用されていないことを確認してください。
2. 本製品の使用により、万一、移動体識別用の構内無線局に対して有害な電波干渉の事例が発生した場合、速やかに電波の送信を停止してください。

使用周波数帯域：2.4GHz 変調方式：周波数拡散方式 GFSK 想定干渉距離：10m（障害物のない場合）

使用制限について

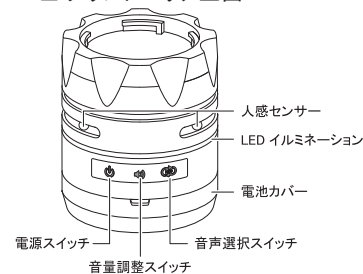
- 本製品は日本国内のみで使用してください。各国の電波法に抵触する可能性があります。
- すべての Bluetooth® 対応機器とのワイヤレス通信を保証するものではありません。
- 本製品と接続する Bluetooth® 対応機器は、Bluetooth SIG の定める Bluetooth® 標準規格に適合し、認証を取得している必要があります。ただし、Bluetooth® 標準規格に適合していても、Bluetooth® 対応機器の特性と仕様によっては、接続できない、または、操作方法や表示・動作が異なるなどの現象が発生する場合があります。

セキュリティについて

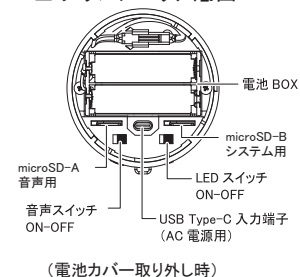
- Bluetooth® 機能を利用した通信時に、万一、データや情報の漏洩が発生しても、弊社は一切の責任を負いませんのであらかじめご了承ください。

## 各部名称

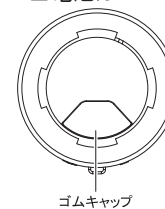
■ サウンドバリア正面



■ サウンドバリア底面



■ 電池カバー



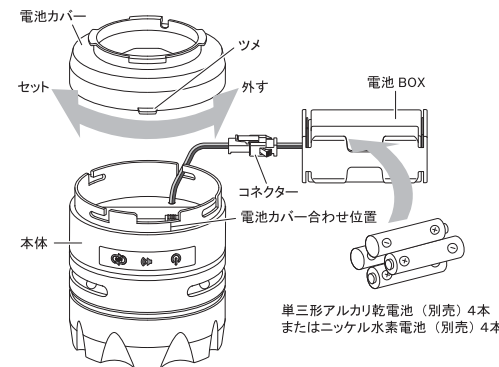
## 電池の入れ方

- ① 本体を図のように逆さにして、本体を手で押さえながら電池カバーを反時計回りにひねり、電池カバーを外す。
- ② 電池 BOX を本体から取り出し、単三形アルカリ乾電池またはニッケル水素電池（別売）を4本入れる。
- ③ 電池 BOX はテープが貼ってある方を上側に入れる。
- ④ 電池カバーのツメを本体の合わせ位置の線に合わせて本体を手で押さえながら時計回りにひねり、電池カバーをセットする。

● 電池 BOX の表示に従い、乾電池の＋・－を間違えずに、しっかりとめ込んでください。

● テープは電池 BOX から剥がさないでください。

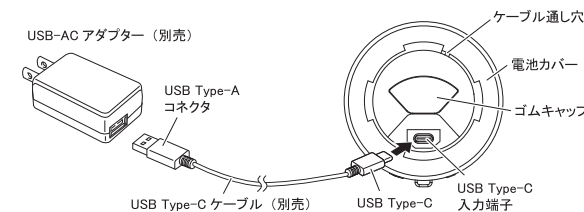
**注意** ● 長期間使用しない場合は電池 BOX から電池を外してください。



## USB ケーブル (AC) での使用方法

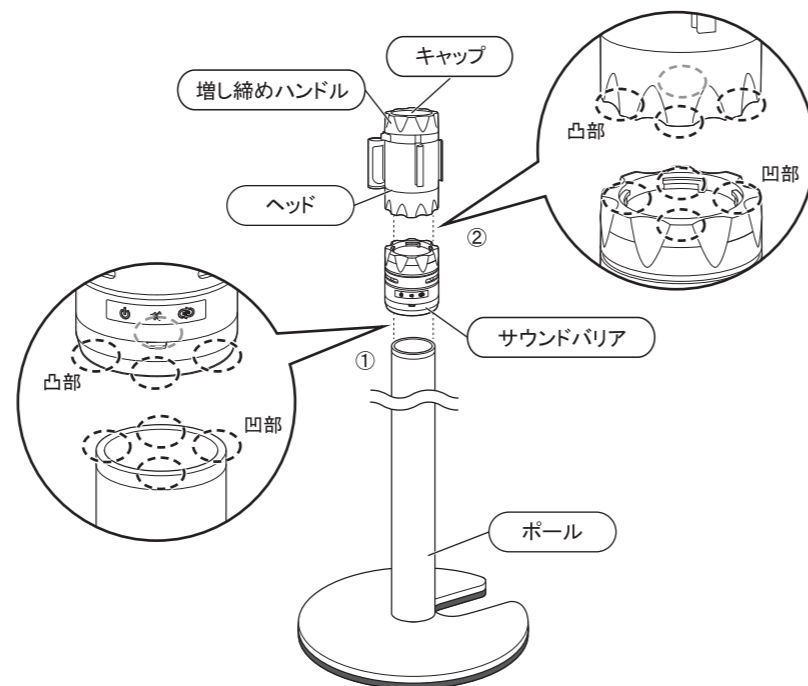
- ① 本体電池カバーのゴムキャップを外し、USB Type-C ケーブル（別売）を本体の入力端子に接続する。
- ② USB Type-A を USB-AC アダプター（別売）の端子に接続する。

※本製品には充電機能はありません。



## ベルトパーテーション「BELPA」への取付方法

- ①サウンドバリア下部の凸部とポール上部の凹部を合わせ、時計回りにひねりながら取り付ける。
- ②ヘッド下部の凸部とサウンドバリア上部の凹部を合わせ、時計回りにひねりながら取り付ける。

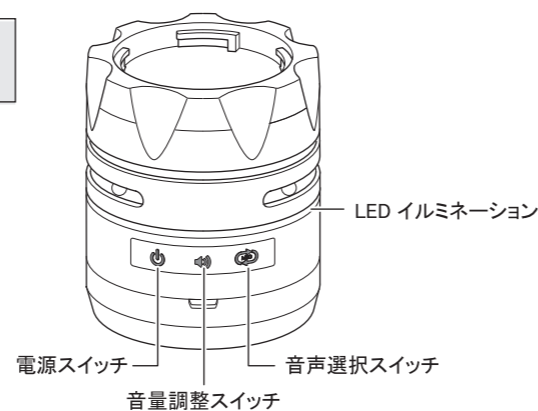


## 使い方

### 電源の ON/OFF

- ①電源を ON にする  
・電源スイッチ を長押しする。
- ②電源を OFF にする  
・電源が ON の状態で電源スイッチ を長押しする。

**注意** ・本体を設置する際は図のような向きで設置してください。



### 音声の音量変更

- ①音量調整スイッチ を押すと順次切替わります。  
・OFF : 0 / 小 : 1 / 中 : 2 / 大 : 3 の4段階の選択が可能。

### 音声内容の変更

- ①音声選択スイッチ を押す。  
・初期登録では 20 種類のメッセージが登録されています。  
（最大で 50 種類の音声登録が可能 ※追加音声については専用アプリからのみ選択可）

### モードの選択 ※出荷時は本体モードになっています。

- ①電源が ON の状態で電源スイッチ と音量調整スイッチ を2つ同時に長押しする。  
（本体モードとアプリモードが切替わり、音声案内と黄色 LED が3回点滅します）
- ②アプリモードの状態では電源スイッチ をダブルクリック（0.5 秒以内に2回押し）すると Bluetooth® 接続待機状態になり青色 LED が1回点滅します。

専用アプリのダウンロードはこちらから

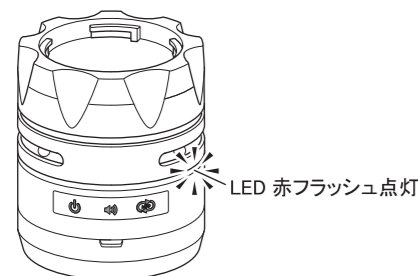


スマートフォン等とサウンドバリアを専用アプリで Bluetooth® 接続すると音声の再生スケジュールや LED 発光色 / 発光パターンの設定などが可能となります。

※本体モードは他人やいたずら等で音量や音声内容を変更できるのでアプリモードでのご使用を推奨します。

## 電池消耗のお知らせ

電圧が低下すると、正面右側の LED が赤色にフラッシュ点灯し、電池の交換時期をお知らせします。



## 人感センサーの探知範囲について

人感センサーは温度差と移動角度に対して検知します。次のような場合はセンサーの反応に変化が出やすく検知性能が落ちたり、誤作動が生じる場合があります。

- 周囲の温度と人の体温との差が少ないとき。
- センサーに向かってまっすぐ歩いてきたとき。
- 温度が 30℃を超える場合。

## 工場出荷状態に戻す方法

- ①電源が ON の状態で電源スイッチ と音量調整スイッチ と音声選択スイッチ を3つ同時に長押しする。  
（赤色 LED が点灯します）
- ②赤色 LED 点灯後 10 秒以内に音声選択スイッチ を長押しする。
- ③赤色 LED が消灯し工場出荷状態に戻る。

## BELPA CLUB について

BELPA CLUBに会員登録すると、カスタマイズ音声データの提供やシステム変更時のファームウェアの提供などが可能となります。

BELPA CLUB 登録サイト



## 製品仕様

型式	SB-100
名称	サウンドバリア
電源	単三形アルカリ乾電池orニッケル水素電池4本（別売） または、AC（USB Type-C 接続 別売）
音量	0 ~ 80db（1m 前方）
電池寿命（参考値）	音量：中 10 秒、30 回 / 日で約 50 日
センサー機能	探知角度：水平方向約120°/240°/360° ※専用アプリで選択可 探知距離：約3m
Bluetooth®	標準規格 Ver4.2
電球タイプ	LED × 4 個
LED 色	赤・青・緑・黄・白から専用アプリで選択可
使用場所	屋内
使用環境	温度：-10℃～+40℃（人感センサーは30℃を超えると誤作動する可能性があります。） 湿度：RH95%以下（ただし結露凍結のないこと）
材質	本体 ASA 樹脂
SD カード	microSD カード 32 GB × 2枚（音声用・システム用）
本体サイズ	幅：75 mm 奥行：75 mm 高さ：100 mm
質量	約 170 g（電池含まず）
生産国	台湾

※ Bluetooth® ワードマークおよびロゴは、Bluetooth SIG, Inc. が所有する商標であり、弊社はこれら商標を使用する許可を受けています。  
※ 使用した音素材：OtoLogic (<http://otologic.jp>)

## 保証規定 保証期間はご購入後1年間です

- 本製品には保証書はついておりません。購入日が分かるお買い上げ明細を保証書代わりに保管しておいてください。無償保証を依頼するときは、お買い上げ明細を添えて、弊社までご連絡ください。
- 本製品をご購入後、1年以内に発生した故障、不具合の場合は下記の保証規定に従って無償で交換いたします。故障の状況を明確にして弊社までご連絡ください。

### 無償保証規定

1. 取扱説明書および本製品の注意書きに従った正常な使用にもかかわらず、保証期間内に故障した場合、無償交換いたします。
2. 故障の場合は弊社まで電話・FAX などでご連絡ください。  
※ 付属の microSD カードは消耗品となりますので保証の対象外となります。あらかじめご了承ください。  
（初期登録の音声データについては BELPA CLUB よりダウンロードできます）  
※ 購入日が分かるお買い上げ明細の提示が無い場合は無効となります。あらかじめご了承ください。

## 本製品に関するお問い合わせ 平日 9:00~17:30

中発販売株式会社  
[www.chuhan.co.jp](http://www.chuhan.co.jp)

● 本社リール営業部  
〒457-0066 名古屋市南区鳴尾2丁目114番地  
TEL : 052-614-3664 FAX : 052-614-3366