

# エアースリール

リール本体は衝撃に  
強い金属製

丈夫なゴムホースを使用  
※AR-910F、AR-920F、AR-1310F、AR-1320F

大型トラック等のエア充填に最適  
※AR-1115FU、AR-1110FW、AR-1115FW

## AR-910F

自動巻取



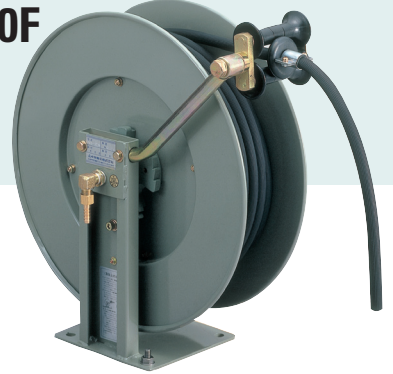
## AR-1115FU

自動巻取



## AR-920F

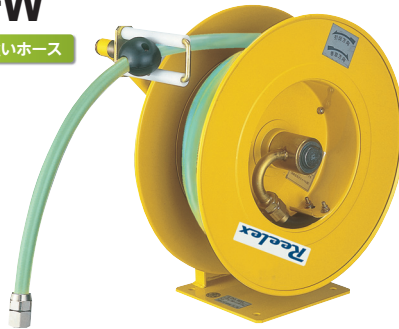
自動巻取



## AR-1115FW

自動巻取

火花に強いホース



### 火花に強いホース

耐火火花配合で、従来のエアースリールに比べ火花に強く、溶接現場、切断作業現場で力を発揮します。

バリアスリール

ロープスリール

バッテリーシオン

バランス

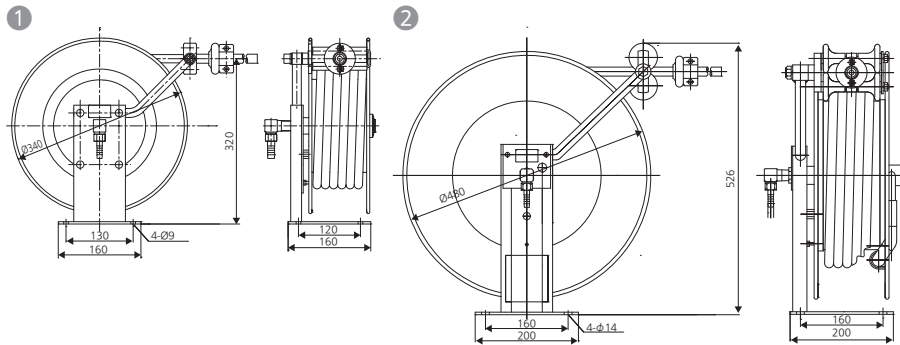
アーススリール

ホーススリール

ウェルディングスリール

ケーブルスリール

### ◆寸法図



### オプション

回転台は首振りができ、作業効率がアップします。  
(床設置専用)

### 回転台 SB-04

適用型式 / AR-910F・AR-1115FU・  
AR-1110FW・AR-1115FW・  
AR-1310F



### 回転台 SB-01

適用型式 / AR-920F・  
AR-1320F



### ◆仕様一覧表

型式	流体	ホース仕様			最高使用圧力 (Mpa)	接続金具		取付場所	寸法図	質量 (約kg)	交換用ホースASSY
		内径 (φmm)	長さ (m)	材質		一次側	二次側				品番
AR-910F	エア	9.5	10	ゴム	1.47	竹の子 φ11.0	-	床/壁	①	11.0	3H2-148-3
AR-920F			20						②	24.0	3H2-014-3
AR-1115FU		11.0	15	ポリウレタン		竹の子 φ14.0	Rc1/2		①	12.0	3H5-017
AR-1110FW※1			10	難燃性						11.0	3H2-A0038
AR-1115FW※1			15	ポリウレタン						12.0	3H5-056
AR-1310F		12.7	10	ゴム		0.98	-		②	12.0	3H2-A0063
AR-1320F	20		26.5		3H2-A0064						

※1 AR-1110FW、AR-1115FWは火花に強い難燃性ウレタンホースを使用しています。