

エアホースバルancer

アルミダイキャスト採用の頑丈なボディ

ホース先端部は保護カバー装着でホースが長持ち

ハンドル・レバー操作方式採用でトルク調整が簡単・安心

AB-50



バリアール

ロープワール

バッテリーション

バルancer

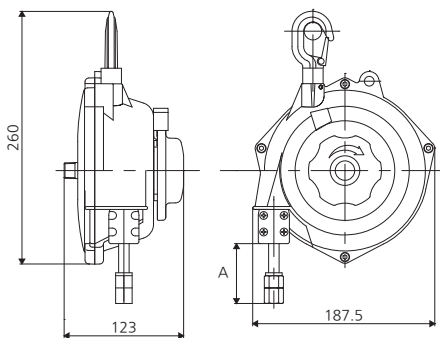
アースワール

ホースワール

ウェルディングワール

ケーブルワール

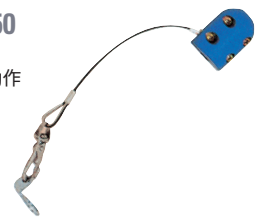
◆寸法図



オプション

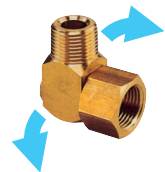
セフティワイヤー SW2-150

ホースとツールの継手に取り付け、誤動作によるツールの離脱事故を防止します。



ユニバーサルエルボ UL-3F-3M

一次側に取り付ける事により、取り出し方向を自在にできます。
ねじ部：R3/8・Rc3/8



◆仕様一覧表

型式	吊下能力 (kg)	ストローク (m)	ホース仕様		接続金具		使用圧力	A寸法 (mm)	質量 (約kg)
			内径 (φmm)	材質	一次側	二次側			
AB-30	1.0~3.0	1.3	8.0	ウレタン	R/3/8	Rc1/4	1.0Mpa	170	2.5
AB-50	3.0~5.0	1.0						170	2.6
AB-30-1	1.0~3.0	1.3						1170	2.5
AB-30-2								2170	2.6
AB-30Z ^{※1}			170	2.5					

※1 AB-30Zは、塗装無し仕様となります。