

ツール balancer

ナイロンコーティングを施したワイヤーで耐久性・静粛性・安全性を確保

ダイヤル式ハンドルの採用で荷重調整の操作性を向上

独自のスケルトンケースにより内部の状態が見える
※STB-30YCA・STB-50YCA

TB-10



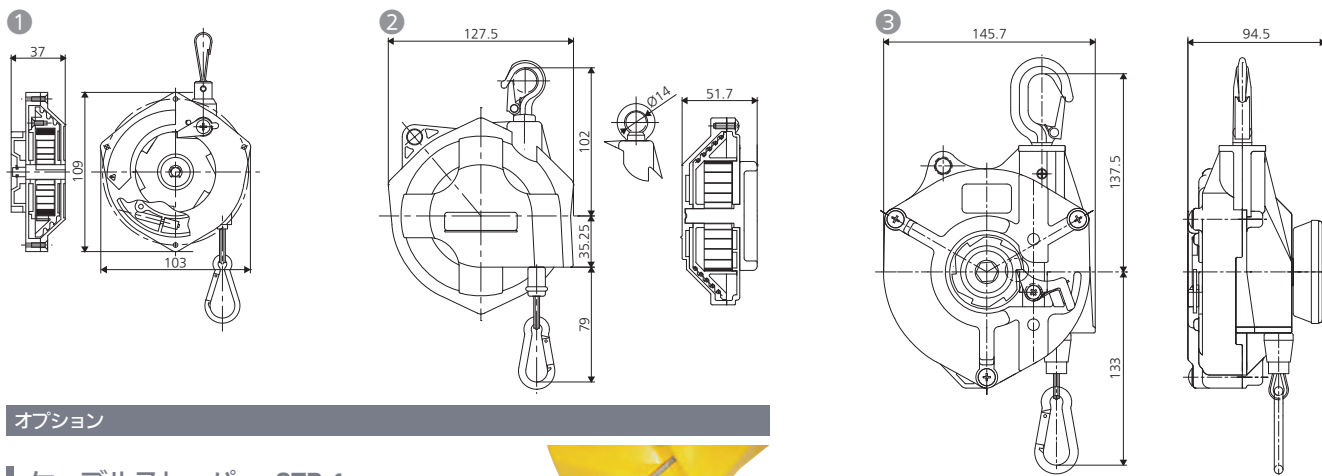
STB-15AW



STB-30YCA



◆寸法図



オプション

■ ケーブルストッパー STP-1

吊下げた工具を任意の高さに止める事ができます。



落下防止機構

万が一ばねが破損してもツールセット位置より200mm以内でツールの落下を防止します。

◆仕様一覧表

型式	吊下能力 (kg)	ストローク (m)	ワイヤー仕様	本体色	落下防止機構	寸法図	質量 (約kg)
TB-10	0.5~1.5	0.5	外径φ2.1mm ナイロンコーティング	イエロー	—	①	0.3
TB-10W				ホワイト	—		
STB-15A				イエロー	—	②	
STB-15AW				ホワイト	—		
STB-15B※1				イエロー	—		
STB-15BW※1	ホワイト	—	—	③	1.3		
STB-30A	1.5~3.0	1.3	外径φ2.4mm ナイロンコーティング			イエロー	○
STB-30YCA						イエロークリアー	○
STB-30WA						ホワイト	○
STB-50A						イエロー	○
STB-50YCA	3.0~5.0			イエロークリアー	○	1.4	
STB-50WA				ホワイト	○		

※1 STB-15BとSTB-15BWの吊金具はアイボルト仕様です。

バリアール
ロープアール
パーテーション
balancer
アースアール
ホースアール
ウェルディングアール
ケーブルアール