

■ LocFIT(ロックフィット) 仕様・価格一覧表

型式	本体仕様	ベルト仕様	使用温度範囲	質量	標準価格(税抜)
LF-3037	<ul style="list-style-type: none"> <li>幅100mm×奥行95mm×高さ190mm(ベルト部除く)</li> <li>本体カバー:ポリプロピレン</li> <li>ハンドル:ポリカーボネート(外周エラストマー樹脂)</li> <li>ベース:アルミダイキャスト</li> <li>ゼンマイばね:ステンレス</li> <li>本体背面マグネット2個付(ネオジム磁石)</li> <li>屋外使用可</li> </ul>	<ul style="list-style-type: none"> <li>厚さ0.5mm×幅30mm×長さ3.7m</li> <li>材質:ナイロン(黒)</li> </ul>	-10°C~50°C	約880g	16,000円

■ オプション

LocFIT(ロックフィット)横締め専用プレート



横締め専用プレートを使用することで、ベルトを横方向に引き出して荷物の固定ができます。高張る荷物、段積みできない荷物の運搬固定に最適です。

仕様・価格一覧表

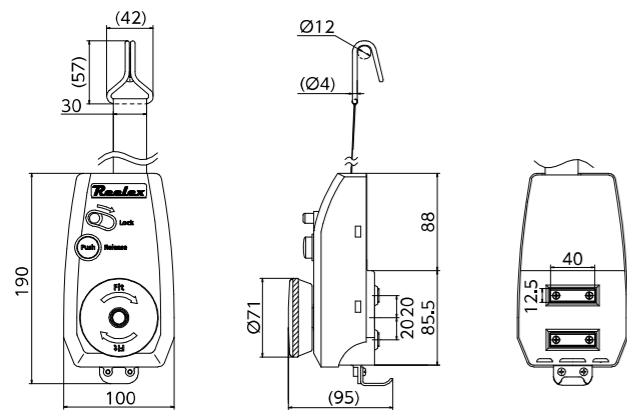
型式	仕様	付属品	標準価格(税抜)
LF-0P1	<ul style="list-style-type: none"> <li>縦32mm×横30mm</li> <li>板厚:3.2mm</li> <li>材質:鉄(3価クロメートメッキ)</li> </ul>	<ul style="list-style-type: none"> <li>固定用ねじ2本</li> </ul>	600円

使用方法

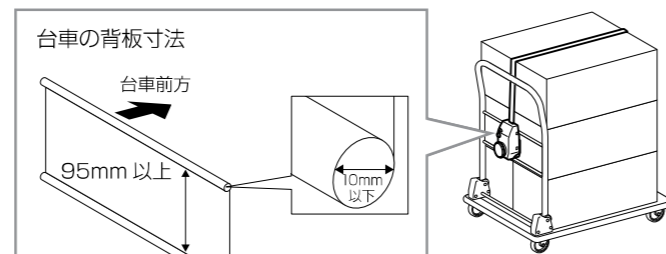
※実際の使用方法は取扱説明書をよく読み正しい手順で行ってください。



■ LocFIT(ロックフィット) 寸法図



■ LocFIT(ロックフィット) 適合台車



(注意) 背板の無い台車には取り付けできません。

⚠ 安全に関するご注意

正しく安全にご使用いただくために、ご使用前に必ず取扱説明書をよくお読みください。

中発販売株式会社 [www.chuhan.co.jp](http://www.chuhan.co.jp)

**本社** 〒457-0066 名古屋市南区鳴尾2丁目114番地  
 第一営業企画室 TEL: 052-614-3664 FAX: 052-614-3366  
**関東営業所** 〒338-0002 さいたま市中央区下落合7-4-3RHKビル201  
 TEL: 048-711-1927 FAX: 048-711-1936  
**中部営業所** 〒457-0066 名古屋市南区鳴尾2丁目114番地  
 TEL: 052-614-3652 FAX: 052-618-5771  
**関西営業所** 〒564-0044 吹田市南金田1丁目11-8  
 TEL: 06-6385-2228 FAX: 06-6338-0521

■ 販売代理店

台車用荷締りール  
LocFIT(ロックフィット)

Lock Fit

特許・意匠登録済

「LocFIT(ロックフィット)」は中発販売株式会社の登録商標です。登録第5878880号

Reelex

Simple  
Smart  
Safety.



# 簡単に、しっかりと荷物を固定。 運搬作業を快適に。

## 特長 スマートな5つのメリット

- 1 自動巻きリール内蔵なのでベルトの引き出し、収納が簡単。
- 2 ロックレバーでベルトを簡単固定、リリースボタンで簡単解除。
- 3 積荷のサイズに合わせてベルトの長さを調整でき、ハンドルを回して簡単増し締め。
- 4 強力ネオジム磁石で台車の背板に簡単取り付け。
- 5 屋外使用可能。(ステンレス製ゼンマイばね使用)



## 各部名称と主要部材質



## 使用例

	使用前	使用後
● 運送業者	<p>坂道や段差のある場所では荷崩れの原因となります。片手で荷物を押さえているので、不安定な状態です。</p>	<p>坂道や段差での荷崩れを防止できます。両手で台車を操作できるので、作業者の負担軽減になります。</p>
● 工場作業	<p>荷物の高積みで不安定な状態です。荷崩れを起こして他の作業者に当たる危険性があります。</p>	<p>荷物を高く積み上げた時の荷崩れを防止できます。運搬時の安全性が向上し、事故の低減にも貢献します。</p>

## 使用方法

※実際の使用法は、取扱説明書をよく読み正しい手順で行ってください。

手順 1: 背板取り付け	手順 2: ベルト引き出し	手順 3: フック引っ掛け	手順 4: ベルト固定	手順 5: 増し締め	手順 6: 完了	ベルト収納方法
背板固定用ブラケットを引っ掛け、マグネットで台車の背板に取り付ける。	ベルトを引き出す。	ベルト先端のフックを荷台に引っ掛ける。	ロックレバーをスライドさせ、ベルトを固定する。	ハンドルを回してベルトを増し締める。	固定完了。	リリースボタンを押してベルトの固定を解除し、ベルトを収納させる。