

Reelex

# ホースリール

自動巻取式

エア-水用  
**AR-2520FY**

オイル用  
**OR-2520FY**    オイル用 / ステンレス仕様  
**OR-2520FYSUS**

## 取扱説明書

Reelex 中発販売株式会社

URL <http://www.chuhan.co.jp/>

本社 営業本部

〒457-0066

名古屋市南区鳴尾2丁目114番地

TEL : 052-614-3664 FAX : 052-614-3366

関東営業所

〒338-0002

さいたま市中央区下落合7-4-3 RHKビル201

TEL : 048-711-1927 FAX : 048-711-1936

中部営業所

〒457-0066

名古屋市南区鳴尾2丁目114番地

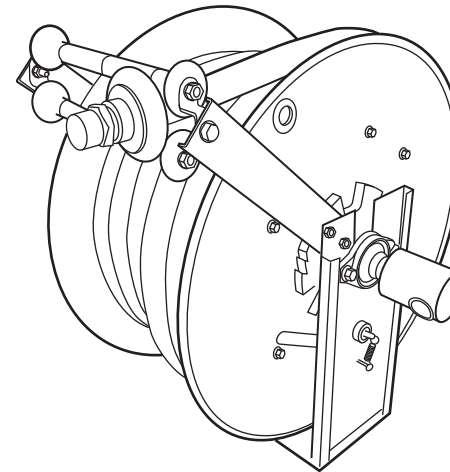
TEL : 052-614-3652 FAX : 052-614-3366

関西営業所

〒564-0044

大阪府吹田市南金田1丁目11-8

TEL : 06-6385-2228 FAX : 06-6338-0521



### 目次

安全上のご注意	1
取扱上のご注意	2
各部の名称	3
使用方法	4~6
①取付の仕方	
②ラチェット機構(任意停止機構)	
交換方法	7~8
①部品の交換作業	
仕様/保守部品	9
メモ	10

このたびは **Reelexリール** をお求めいただき、誠にありがとうございます。  
ご使用前に、この取扱説明書をよくお読みいただき、正しくお使いください。  
なお、この取扱説明書は大切に保管してください。

# 安全上のご注意



必ずお守りください

# メモ

- この取扱説明書に示されている **▲危険**・**▲警告**・**▲注意** マークは、取り付け・取り扱いに関する安全上の注意事項ですので必ず厳守してください。  
表示された指示内容を守らずに、誤った使用によって起こる危害および損害の程度を次の表示で区分し、説明しています。

<b>▲危険</b>	指示を守らないと死亡または重傷を負うに至る切迫した危険性を示します。
<b>▲警告</b>	指示を守らないと死亡または重傷を負う可能性がある危険性を示します。
<b>▲注意</b>	指示を守らないと軽傷、中程度の損害を負う可能性または物的損害が発生する可能性がある危険性を示します。

- 絵表示の例

	してはいけない「禁止」内容です。
	必ず実行していただく「指示」内容です。

- この商品または取り付け・取り扱いにつきましてご不明な点がございましたら、商品購入先の販売店にお問い合わせいただき、ご理解された上でご使用ください。
- 記載事項を守らなかったために発生した不具合につきましては、責任を負いかねる場合がありますので、あらかじめご了承ください。

## **▲警告**



**絶対に分解・改造をしない**

改造禁止

# 仕様

型式	AR-2520FY	OR-2520FY	OR-2520FYSUS
品番	132-A0114	132-A0404	132-A0405
適用範囲	エア-水	注1) 軽油・重油・灯油・ガソリン	注1) 軽油・重油・灯油・ガソリン
使用場所	注2) 屋内・屋外	注2) 屋内・屋外	注2) 屋内・屋外
ホース寸法	内径(φ)	25.4	25.4
	外径(φ)	35.8	36.0
	長さ(m)	20	20
使用圧力(MPa)	0.98	0.50	0.50
大きさ (巾)(奥行)(高さ)	504×600×643	504×600×643	504×600×643
重量(kg)	60	60	60

注1) 流体が灯油の場合、ホース内に長期残留させると稀に変色する場合がありますが、灯油の成分に影響するものではありません。

注2) 防水振動試験実証済

- ・防水 : JIS C0920 防雨型保護等級3
- ・振動 : JIS 1601 段階45

※本品は防錆を保証するものではありません。  
高圧洗浄機の使用は避けてください。

# 保守部品

品名	品番
AR-2520用メインホースASSY	3H2-168
OR-2520/OR-2520SUS用メインホースASSY	3H1-A0114
AR/OR-2520FY用ロータリージョイント	2K4-009

●オプション部品・交換部品についてのお問い合わせは、各営業所にご相談ください。

# 取扱上のご注意

## ⚠ 注意



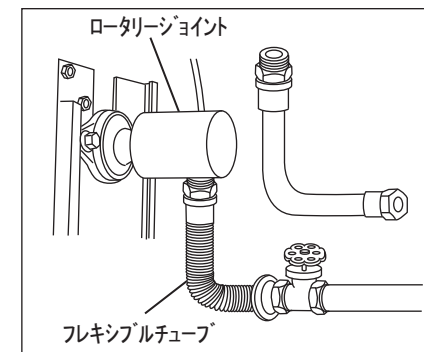
禁止

### ホースを傷つけない(無理な曲げ・傷つけ)

- ・ホースを無理に曲げたり、傷がつくような使用はしないでください。
- ・ホース先端金具に工具を取り付けて使用する場合は、ホースの金具・根元の部分を曲げないようにしてください。
- ・曲げが加わると、ホースに亀裂が入り、破損する恐れがあります。
- ・ホースに無理な力が加わるような引き出しにならないように取り付け、巻き取り可能なことを確認してから使用してください。

●入口接続部はロータリージョイントになっています。配管工事には十分注意してください。また、ロータリージョイント内へゴミ・切削粉等の混入がないようご注意ください。

●配管は右図のように、市販フレキシブルチューブまたはメインホースと同等のホース(補助ホース)を継手として、余裕を持って固定配管へ接続してください。



国内専用

### 本製品は、日本国内専用です

その他の国でのご使用と故障等については、一切の責任を負わないものとします。あらかじめご了承ください。



確実な場所

### リールの使用に耐えられる場所を選ぶ

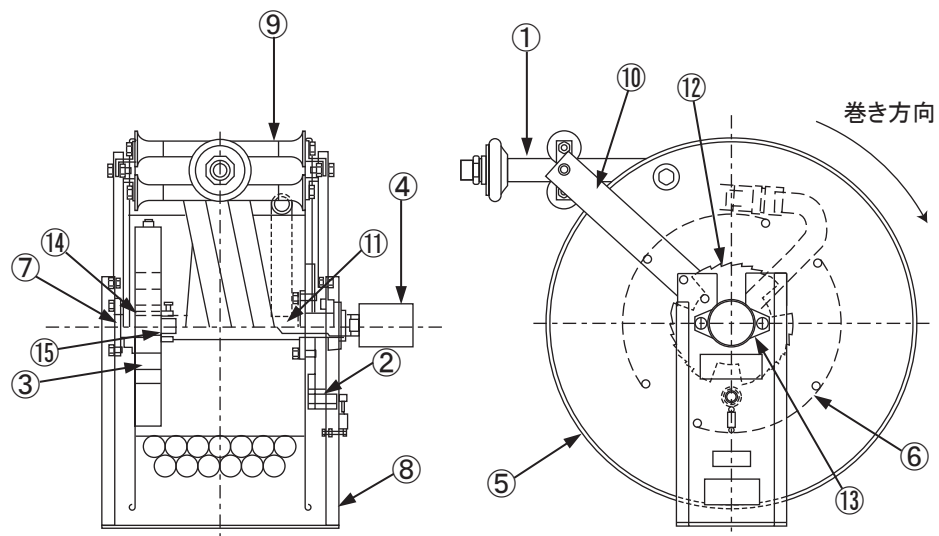


確実な作業

### 確実に取り付ける

取り付け穴に合致したボルト・ナットで確実に締め付けてください。また、アース線の接地を必ず行ってください。

# 各部の名称

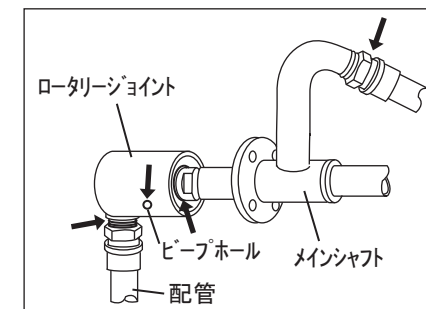


No	部品名称	No	部品名称	No	部品名称
①	ホースASSY	⑥	ドラム	⑪	メインシャフト
②	ラチェットCP	⑦	バネ固定軸	⑫	ラチェットホール
③	バネASSY	⑧	フレームASSY	⑬	ベアリング
④	ロータリージョイント	⑨	ローラーASSY	⑭	オイルシール
⑤	ドラムプレート	⑩	ガイドアーム	⑮	ツバ付DUブッシュ

# 交換方法

## ・漏れチェック

使用圧力を加えて、右図の → 箇所へ筆で石けん水を浸透させ、漏れがないかチェックしてください。

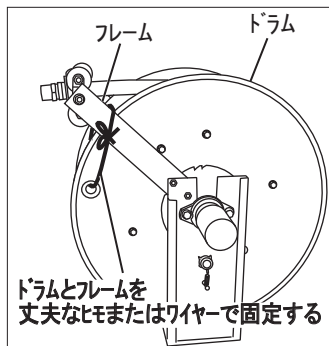


# 交換方法

## ①部品の交換作業

### ホースの交換

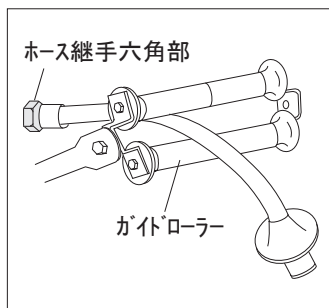
1. 交換前ホースを全部引出し、ラチェット機構で停止させ、丈夫なヒモまたはワイヤーでドラムとフレームを結び、固定する。



### ▲ 警告

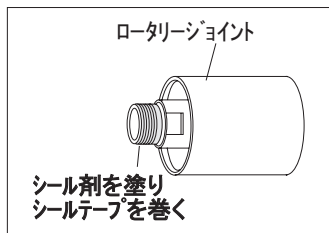
ヒモやワイヤーが切れるとドラムが逆転して作業者が大ケガをする恐れがあります。ドラムが回転しないよう確実にドラムを固定してください。

2. スパナまたはパイプレンチをホース継手六角部にかかけ、ホースを外す。
3. ホースをガイドローラーに潜らせジョイント部へねじ込み、スパナまたはパイプレンチで締め付ける。
4. 結んだヒモ、ワイヤーを取り除いてホースを手前に引き、ラチェット機構を解除する。
5. ホースを巻き取らせる。



### ロータリージョイントの交換

1. 固定配管接続を外し、回転シャフトにスパナをかけ、ロータリージョイントをメインシャフトから取り外す。
2. ロータリージョイントのネジ部にシールテープを巻き、メインシャフトに取り付ける。
3. 使用圧力を加え、継手部およびロータリージョイント、ビープホールから漏れがないか確認してください。



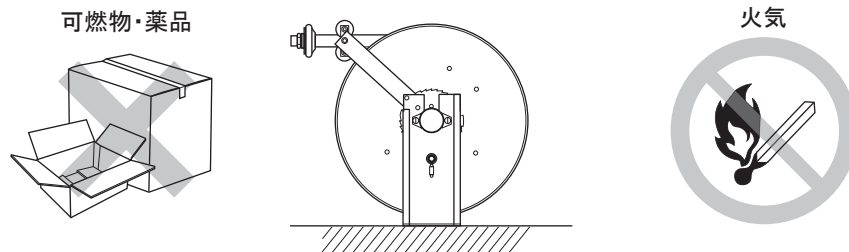
### ▲ 注意

ロータリージョイントは分解しないでください。

# 使用方法

## ①取付の仕方

- 設置の際は平らで水平な場所を選び、周囲に危険がないか確かめて取り付けを行ってください。

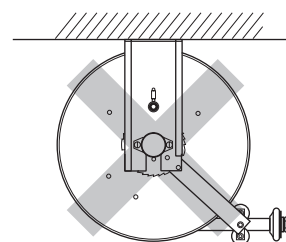


- 取り付けはリールの引出力に耐えられる場所を選び、取付穴に合致したボルト・ナットで確実に締め付けてください。または、溶接で取り付けてください。

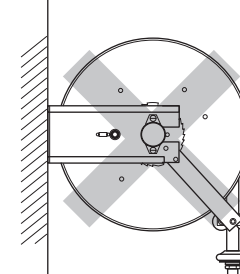
### ▲ 注意

- 天井、壁面に取り付けての使用はしないでください。

#### <天井への取り付け>



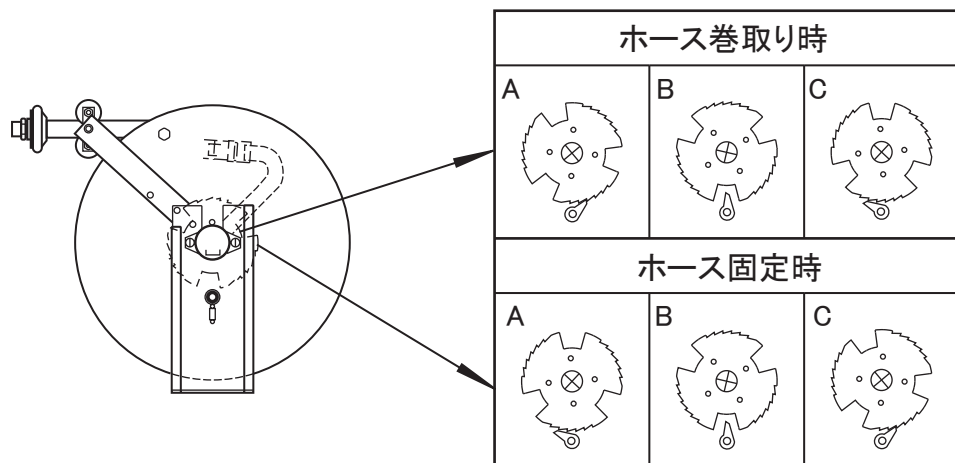
#### <壁面への取り付け>



- 天井、壁面取付に関しては、特注で対応可能ですので各営業所にご相談ください。

# 使用方法

## ②ラチェット機構(任意停止機構)



### <ホース巻取り時>

ラチェット位置(A)からラチェット位置(B)までホースを引き出し、ホースを巻き取ることでラチェット位置(C)となり、ホースが巻取られます。

### <ホース固定時>

ラチェット位置(A)からラチェット位置(B)を通り過ぎ、ラチェット位置(C)までホースを引き出すことで、ホースを固定できます。

### ⚠ 注意

ホース取り付け部に無理な力が加わらないよう、ホースを全部引き出さず、一卷き位残して使用してください。

元まで引っ張りすぎますと、ホースが戻らなくなる場合があります。その場合は次ページの『ホースが戻らなくなった場合の手順』に従って、作業を行なってください。

作業中は、ドラムプレートをしっかりと手で保持してください。

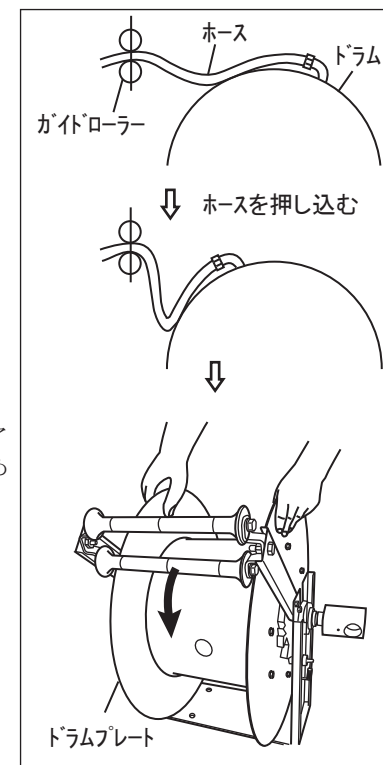
# 使用方法

## ●ホースが戻らなくなった場合の手順

1. ホースをたるませるように押し込む。

2. 手でドラムプレートを持ち、ラチェットギアのラチェットが外れるまで引き出し方向へゆっくりとまわす。

3. ゆっくりと巻き取らせる。



### ⚠ 注意

ホースを巻き戻す場合は、ホースから手をはなすとドラムが急激に回転し、ホースやドラムが人に接触して事故が発生することがあります。ホース全長を完全に巻き取るまでホースから手をはなさないで、ドラムの回転にあわせてホースを戻してください。

Reelex

# 大型 ホースリール

自動巻取式

エア-水用 **AR-1920** エア-水用 **AR-2520**

オイル用 **OR-1920** オイル用 **OR-2520** オイル用 **OR-3220** オイル用 **OR-3820**

## 取扱説明書

Reelex 中発販売株式会社

URL <http://www.chuhan.co.jp/>

本社 営業本部

〒457-0066

名古屋市南区鳴尾2丁目114番地

TEL : 052-614-3664 FAX : 052-614-3366

関東営業所

〒338-0002

さいたま市中央区下落合7-4-3 RHKビル201

TEL : 048-711-1927 FAX : 048-711-1936

中部営業所

〒457-0066

名古屋市南区鳴尾2丁目114番地

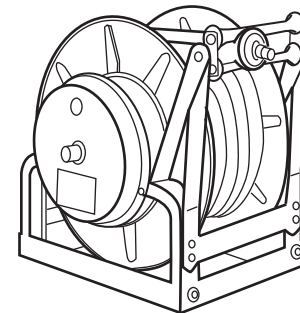
TEL : 052-614-3652 FAX : 052-614-3366

関西営業所

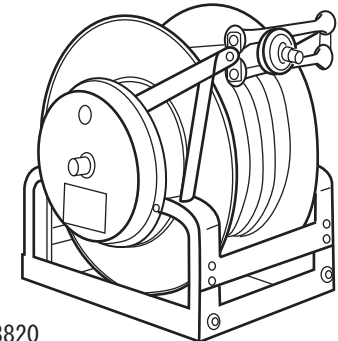
〒564-0044

大阪府吹田市南金田1丁目11-8

TEL : 06-6385-2228 FAX : 06-6338-0521



AR-1920/2520, OR-1920/2520



OR-3220/3820

### 目次

安全上のご注意	2
取扱上のご注意	3
各部の名称	4
使用方法	5~7
①取付の仕方	
②ラチェット機構(任意停止機構) 交換方法	8~10
①部品の交換作業	
②ぜんまいばねの交換 仕様	11

このたびは **Reelexリール** をお求めいただき、誠にありがとうございます。  
ご使用前に、この取扱説明書をよくお読みいただき、正しくお使いください。  
なお、この取扱説明書は大切に保管してください。



# 安全上のご注意

必ずお守りください

- この取扱説明書に示されている **▲危険**・**▲警告**・**▲注意** マークは、取り付け・取り扱いに関する安全上の注意事項ですので必ず厳守してください。  
表示された指示内容を守らずに、誤った使用によって起こる危害および損害の程度を次の表示で区分し、説明しています。

<b>▲危険</b>	指示を守らないと死亡または重傷を負うに至る切迫した危険性を示します。
<b>▲警告</b>	指示を守らないと死亡または重傷を負う可能性がある危険性を示します。
<b>▲注意</b>	指示を守らないと軽傷、中程度の損害を負う可能性または物的損害が発生する可能性がある危険性を示します。

## ●絵表示の例

	してはいけない「禁止」内容です。
	必ず実行していただく「指示」内容です。

- この商品または取り付け・取り扱いにつきましてご不明な点がございましたら、商品購入先の販売店にお問い合わせいただき、ご理解された上でご使用ください。
- 記載事項を守らなかったために発生した不具合につきましては、責任を負いかねる場合がありますので、あらかじめご了承ください。

<b>▲警告</b>	
	<b>絶対に分解・改造をしない</b>
改造禁止	

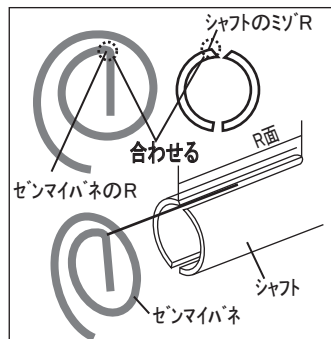
# 仕様

型式	適用流体	ホース寸法			最高使用圧力 (MPa)	大きさ (巾) (奥行) (高さ)	質量
		内径(φ)	外径(φ)	長さ(m)			
AR-1920	エア－・水	19	30.5	20	0.98	550×588×647	60.8
AR-2520	エア－・水	25.4	38	20	0.98	630×588×647	71.4
OR-1920	油(軽油・重油・ガソリン)	19	30	20	0.50	550×588×647	65
OR-2520	油(軽油・重油・ガソリン)	25.4	36	20	0.50	630×558×647	65.5
OR-3220	油(軽油・重油)	31.8	43	20	0.50	694×720×806	98
OR-3820	油(軽油・重油)	38.1	51.1	20	0.50	694×720×806	106



## 交換方法

8. ぜんまいばねケースの中心部をシャフトに合わせて押し込む。ただし、ぜんまいばねの中心の曲部RをシャフトのミゾRに合わせる。



9. ボルト・ナットでケースをフレームに固定する。

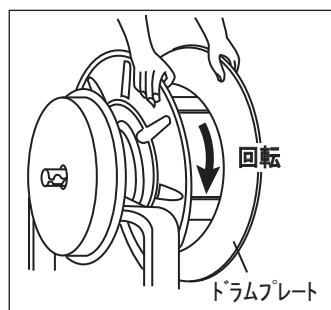
10. 5. で取り外したパイプアームをボルト・ナットで固定し、ガイドローラーをボルト・袋ナットで取り付け、ダストカバーを取り付ける。

11. ドラムプレートを両手で持ち、ドラムをホース引出し方向にゆっくり指定回数回転させ、ぜんまいばねを巻き込ませて力(トルク)をつける。

指定回数

20回・・・AR-1920/2520, OR-1920/2520, OR-3820

25回・・・OR-3220



12. ラチェットを噛合わせ、停止させる。

### ⚠ 危険

ぜんまいばね取付後は絶対にマーキング反対方向へは回転させないでください。バネ巻込みにより切損します。  
ドラムプレートを回転させ力(トルク)をつけるときは、ドラムを逆回転させないように安全のため補助1名をつけ、計2名以上で作業を行ってください。

13. ホースを取り付け、手前に引き、ラチェット機構を解除する。

14. ホースを巻き取らせる。

### ⚠ 警告

ぜんまいばねはケースから外して分解しないでください。ケースから外れますとケガをする場合があります。

## 取扱上のご注意

### ⚠ 注意



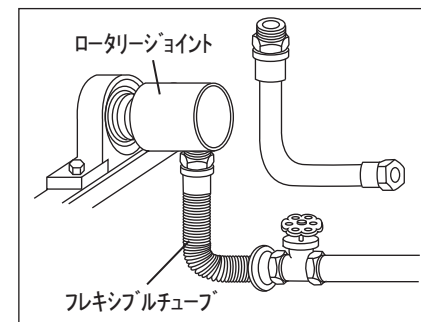
禁止

#### ホースを傷つけない(無理な曲げ・傷つけ)

- ・ホースを無理に曲げたり、傷がつくような使用はしないでください。
- ・ホース先端金具に工具を取り付けて使用する場合は、ホースの金具・根元の部分を曲げないようにしてください。  
曲げが加わると、ホースに亀裂が入り、破損する恐れがあります。
- ・ホースに無理な力が加わるような引き出しにならないように取り付け、巻き取り可能なことを確認してから使用してください。

- 入口接続部はロータリージョイントになっています。配管工事には十分注意してください。また、ロータリージョイント内へゴミ・切削粉等の混入がないようご注意ください。

- 配管は右図のように、市販フレキシブルチューブまたはメインホースと同等のホース(補助ホース)を継手として、余裕を持って固定配管へ接続してください。



- 取り付けは屋内を原則とし、屋外の場合は屋根を付けてください。粉塵および海岸付近への設置は避けてください。



国内専用

#### 本製品は、日本国内専用です

その他の国でのご使用と故障等については、一切の責任を負わないものとします。あらかじめご了承ください。



確実な場所

#### リールの使用に耐えられる場所を選ぶ



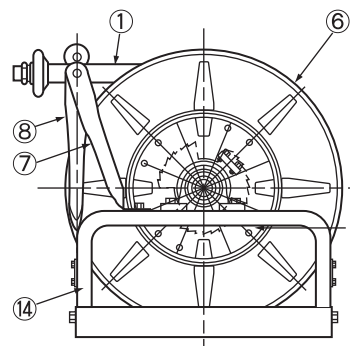
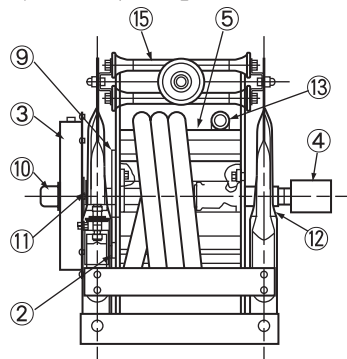
確実な作業

#### 確実に取り付ける

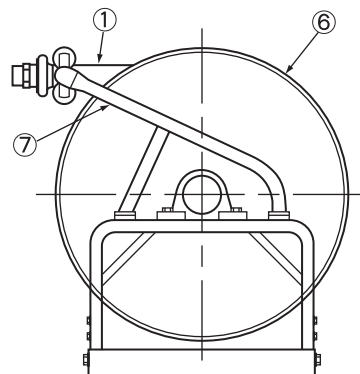
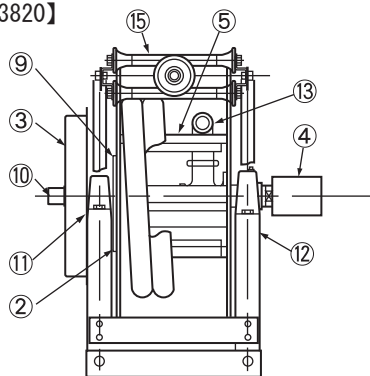
取り付け穴に合致したボルト・ナットで確実に締め付けてください。

# 各部の名称

【AR-1920/2520, OR-1920/2520】



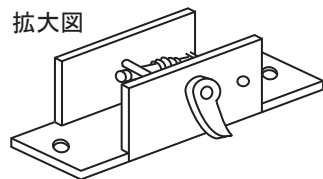
【OR-3220/3820】



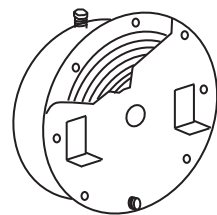
① ホースAss'y 拡大図



② ラチェットAss'y 拡大図



③ ぜんまいばねAss'y 拡大図

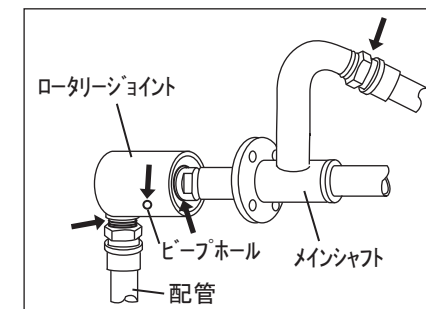


No	部品名称	No	部品名称	No	部品名称
①	ホースAss'y	⑥	ドラムプレート	⑪	ベアリングユニット(1)
②	ラチェットAss'y	⑦	パイプアーム(1)	⑫	ベアリングユニット(2)
③	ぜんまいばねAss'y	⑧	パイプアーム(2)	⑬	メインシャフト
④	ロータリージョイント	⑨	ラチェットホイール	⑭	フレーム
⑤	ドラム	⑩	ダストカバー	⑮	ローラーAss'y

# 交換方法

## ・漏れチェック

使用圧力を加えて、右図の → 箇所へ筆で石けん水を浸透させ、漏れがないかチェックしてください。

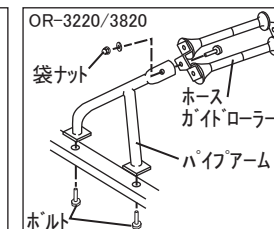
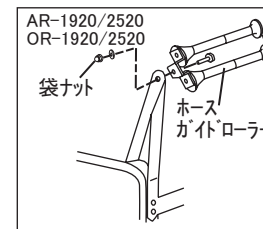


## ②ぜんまいばねの交換

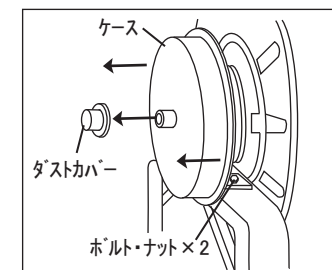
### ⚠ 注意

ぜんまいばねはケースでの交換になります。単体の交換はできません。

- ホース交換の1, 2. の作業を行なう。
- ドラムプレートを持ち、ホース引出し方向へ少し回転させ、ラチェットを解除する。
- ぜんまいばねの力を少しずつ回転させながら除去する。
- 袋ナットを外してぜんまいばね側のホースガイドローラーを外す。
- 根元のボルト・ナットを緩め、パイプアームを取り外す。



- ゴム製ダストカバーを外す。
- 交換前ぜんまいばねケースを取り付けている六角ボルト・ナットを外し、ケースを持ち、水平に引出して外す。



# 交換方法

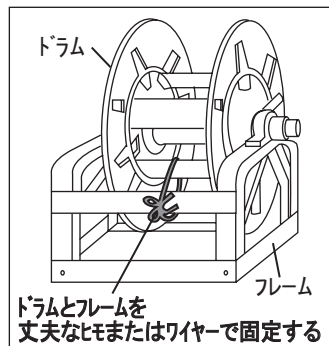
## ①部品の交換作業

### ホースの交換

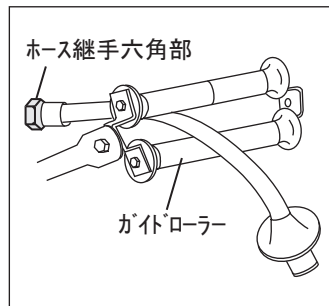
1. 交換前ホースを全部引出し、ジョイントが上に来た位置でラチェット機構で停止させ、丈夫なヒモまたはワイヤーでドラムとフレームを結び、固定する。

#### ▲ 警告

ヒモやワイヤーが切れるとドラムが逆転して作業者が大ケガをする恐れがあります。ドラムが回転しないよう確実にドラムを固定してください。

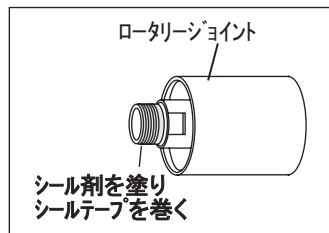


2. スパナまたはパイプレンチをホース継手六角部にかかけ、ホースを外す。
3. ホースをガイドローラーに潜らせジョイント部へねじ込み、スパナまたはパイプレンチで締め付ける。
4. 結んだヒモ、ワイヤーを取り除いてホースを手前に引き、ラチェット機構を解除する。
5. ホースを巻き取らせる。



### ロータリージョイントの交換

1. 固定配管接続を外し、回転シャフトにスパナをかけ、ロータリージョイントをメインシャフトから取り外す。
2. ロータリージョイントのネジ部にシールテープを巻き、メインシャフトに取り付ける。
3. 使用圧力を加え、継手部およびロータリージョイント、ビープホールから漏れがないか確認してください。



#### ▲ 注意

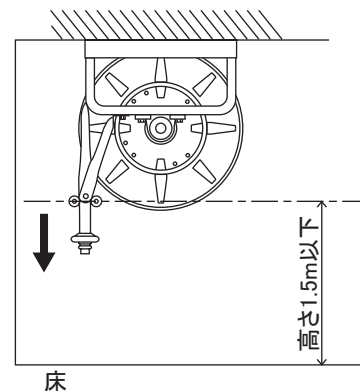
ロータリージョイントは分解しないでください。

# 使用方法

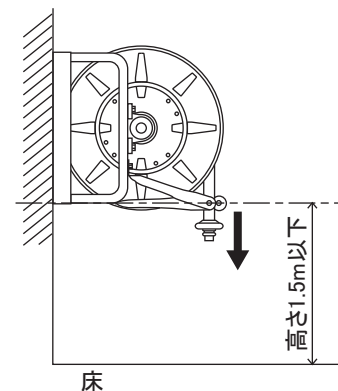
## ①取付の仕方

- 天井、壁面に設置する場合は、危険ですのでしっかりと取り付けてください。

### <天井への取り付け>



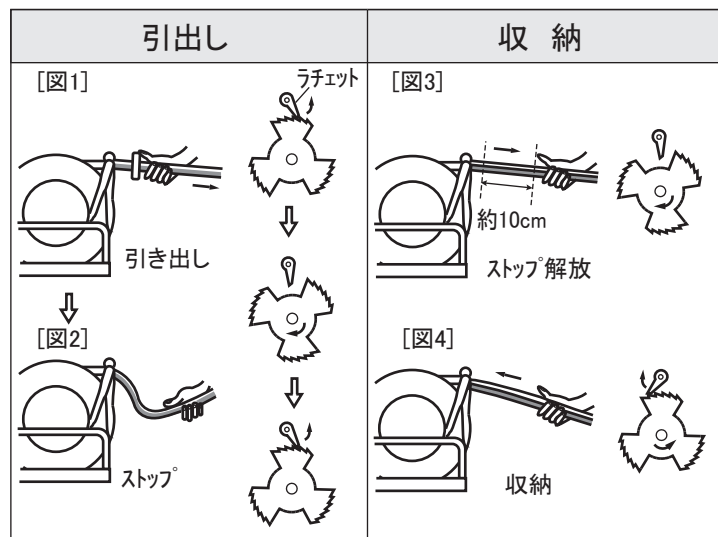
### <壁面への取り付け>



- 取り付けはリールの引出力に耐えられる場所を選び、取付穴に合致したボルト・ナットで確実に締め付けてください。または、溶接で取り付けてください。
- 天井、壁面取り付けを指定高さ以上で使用する場合は、前もって連絡をお願い致します。

# 使用方法

## ②ラチェット機構(任意停止機構)



### <ホースの引出し>

ホースを引き出すと、ラチェットギアのラチェットが[図1]の状態をたどり、もう少し引くと[図2]の状態になります。この場合、ホースを引くのを止めるとホースが巻き戻らないよう止められます。

### <ホースの収納>

ホースを10cm程引出すと、ラチェットが外れ、ホースに巻取力が加わります[図3]。その状態でホースに手を添え、ゆっくりと巻き取らせてください[図4]。

### △ 注意

ホース取り付け部に無理な力が加わらないよう、ホースを全部引き出さず、一巻き位残して使用してください。  
元まで引っ張りすぎますと、ホースが戻らなくなる場合があります。その場合は次ページの『ホースが戻らなくなった場合の手順』に従って、作業を行なってください。  
作業中は、ドラムプレートをしっかり手で保持してください。

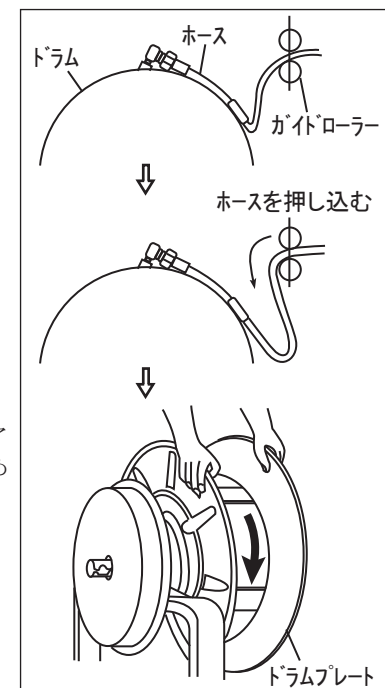
# 使用方法

## ●ホースが戻らなくなった場合の手順

1. ホースをたるませるように押し込む。

2. 手でドラムプレートを持ち、ラチェットギアのラチェットが外れるまで引き出し方向へゆっくりとまわす。

3. ゆっくりと巻き取らせる。



### △ 注意

ホースを巻き戻す場合は、ホースから手をはなすとドラムが急激に回転し、ホースやドラムが人に接触して事故が発生することがあります。  
ホース全長を完全に巻き取るまでホースから手をはなさないで、ドラムの回転にあわせてホースを戻してください。

長期使用しているラチェットAss'yの歯車とラチェットが、スムーズに噛み合わない状態になる場合があります。原因は、ラチェットシャフトの油切れにより正常位置に戻らなくなっているか、またはリターン Springs の折損しているかのどちらかです。  
Spring が折損していれば取り替え、折損していなければ給油し、ラチェットを数回動かして正常位置へ戻るか確認してください。

