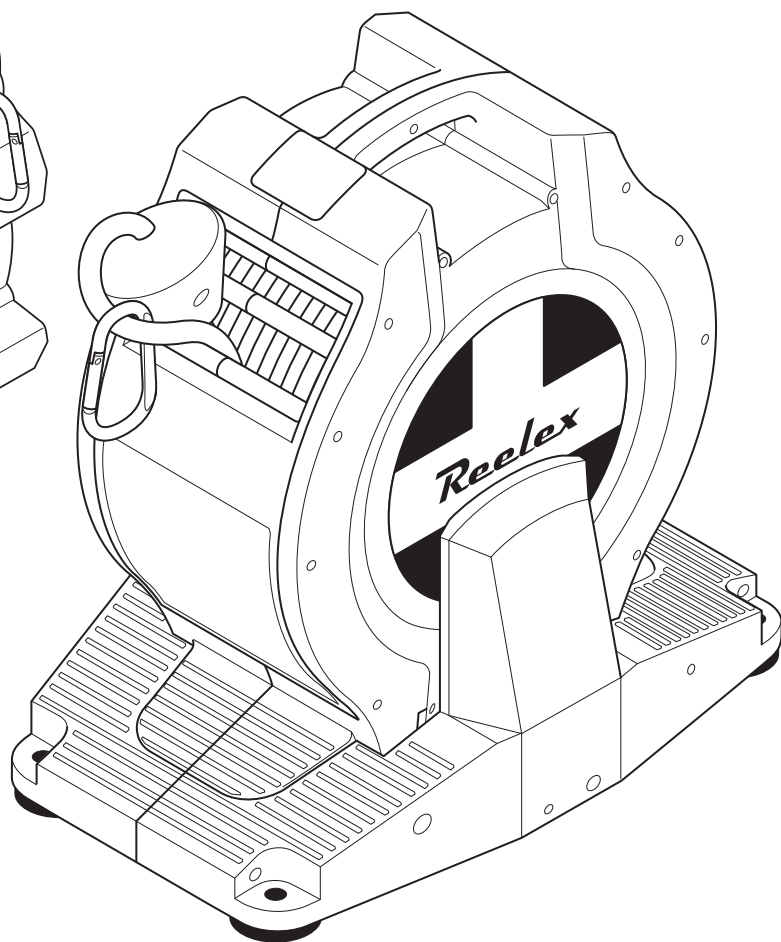
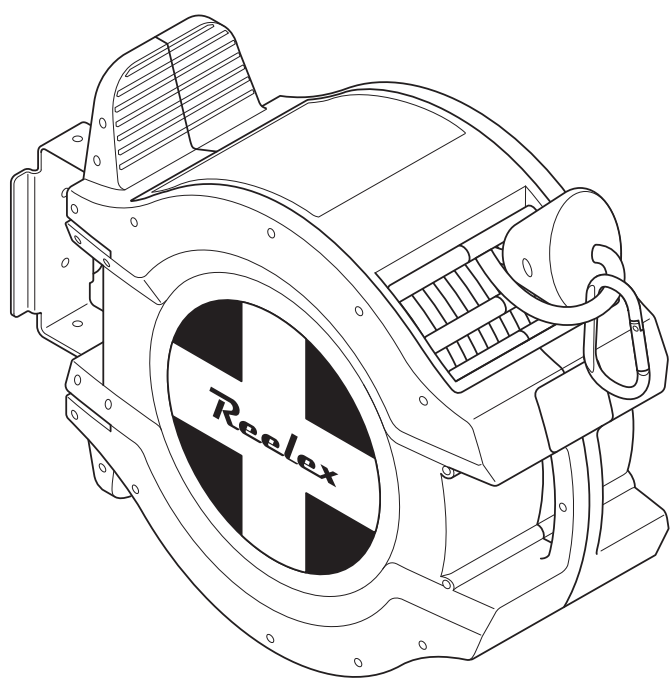


Reelex

自動巻取り式ロープリール バリアロープリール 壁掛けタイプ／据置きタイプ 取扱説明書



目次

はじめに	2
安全上のご注意	2
梱包内容の確認	3
各部の名称	4
設置方法（壁掛けタイプのみ）	5
取り付けについて	5
首振りについて	6
使用方法	7
ロープの引き出し	7
ロープの巻き取り	8

ロープの交換方法	9
メンテナンス	10
日常点検	10
故障かな？と思ったとき	10
製品仕様	10
寸法図	11
交換用ロープ品番一覧	11
製品の取り扱い・修理に関するお問合せ先	裏表紙
保証規定	裏表紙

はじめに

このたびは、「バリアロープリール」をお買い上げいただき誠にありがとうございます。



安全に正しくお使いいただくため、設置およびご使用前に必ずこの取扱説明書をお読みください。

お読みになった後も、必要に応じていつでもお読みいただけるよう大切に保管してください。



❗本製品は危険区域や立入禁止区域の通路などを仕切って明示する製品です。それ以外の用途としては使用しないでください。

安全上のご注意

●この取扱説明書に示されている▲警告、⚠注意マークは、取り扱いに関する安全上の注意事項ですので必ず厳守してください。表示された指示内容を守らずに、誤った使用によって起こる危害および損害の程度を次の表示で区分し、説明しています。

 警告	指示を守らないと死亡または重傷を負う可能性が想定される内容を示します。
 注意	指示を守らないと軽傷、中程度の損害を負う可能性または物的損害が発生する可能性が想定される内容を示します。

●絵表示の例

 警告	してはいけない「禁止」内容です。
 注意	必ず実行していただく「指示」内容です。










●本製品を使用する前に、必ずこの取扱説明書をよく読んで理解してください。

●本書で指定した製品の使用方法を守ってください。

●本書の安全に関する指示に対しては、指示内容をご理解のうえ、必ず守ってください。

●本製品または取り付け・取り扱いにつきましてご不明な点がございましたら、商品購入先の販売店にお問い合わせいただき、ご理解されたうえでご使用ください。

以上の指示を必ず厳守してください。指示に従わないと、けがや事故のおそれがあります。危険および警告、注意事項に反した使用により生じた事故・損傷・損害については、弊社として責任と保証を負いかねます。

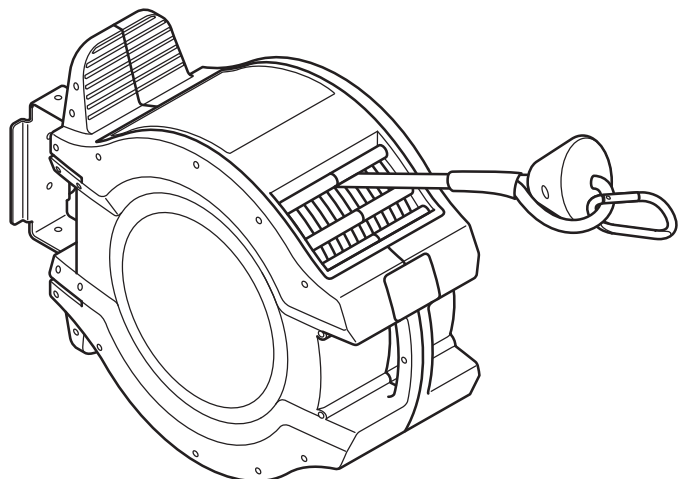
 警告	
 火気・熱源・熱器具の近くで使用しない。 けが・事故の原因になります。	 天井に設置しない。 けが・事故の原因になります。
 不安定な場所に設置しない。 けが・落下・故障の原因になります。	 注意 ブラケットと本体が確実にボルト締めされているか確認する。 けが・落下の原因になります。
 注意 子どもだけで使わない。 けが・事故の原因になります。	 注意 ロープ接続部の状態を定期的に点検し、異常があれば交換・修理する。 けがの原因になります。
 分解・改造をしない。 けが・故障・事故の原因になります。 内部の点検・修理はお買い求めの販売店にご依頼ください。	 注意 ロープの引き出し時、巻き取り時は、ロープから手を離さない。 けが・故障の原因になります。

 注意	
 注意 ロープを無理に引っ張らない。 けが・事故の原因になります。	 注意 製品に異常が確認された場合は、直ちに使用を中止する。 けが・故障・事故の原因になります。修理を依頼してください。
 注意 製品に腰をかけたり、乗ったりしない。 けが・故障・事故の原因になります。	 注意 以下の項目について定期点検を実施する。 ・ロープの損傷 ・本体の破損、固定や接続の緩み ・引き出し ・巻き取りの動作
 注意 製品を踏まない。 けが・故障・事故の原因になります。	 注意 以下の場所での設置・保管は避ける。 ・通行の妨げになる場所 ・傾斜の大きい場所 ・強風の発生しやすい場所
 注意 製品の上に物を置かない。 故障の原因になります。	 注意 確実に取り付ける。 取り付け穴に合致したボルト・ナットで確実に締め付けてください。
 注意 製品の中に異物を入れない。 故障・事故の原因になります。	 注意 不安定な場所でロープを交換しない。 けが・故障の原因になります。
 注意 ロープを傷つけない。(無理な曲げ・傷つけ) ・ロープを無理に曲げたり・傷がつくような使用はしないでください。 ・ロープに無理な力が加わるような引き出しにならないように取り付け、巻き取り可能なことを確認してから使用してください。	 注意 カラビナは、他の用途で使用しない。 けが・故障・事故の原因になります。
 注意 強風時は使用しない。 故障・事故の原因になります。	 注意 本製品は、日本国内専用です。 その他の国でのご使用と故障などについては、一切の責任を負わないものとします。あらかじめご了承ください。
 注意 物をぶら下げた状態でロープを巻き取らない。 けが・故障・事故の原因になります。	

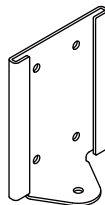
梱包内容の確認

設置、ご使用前に下記の本体および付属品がすべて揃っているか確認してください。

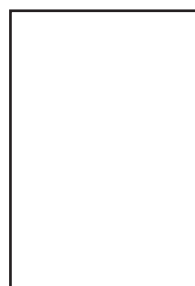
■ 壁掛けタイプ



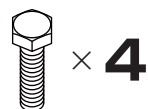
本 体



取付ブラケットベース



取扱説明書（本書）



× 4

六角ボルト
(M6 × 25)



× 1

六角ボルト
(M6 × 15)



× 5

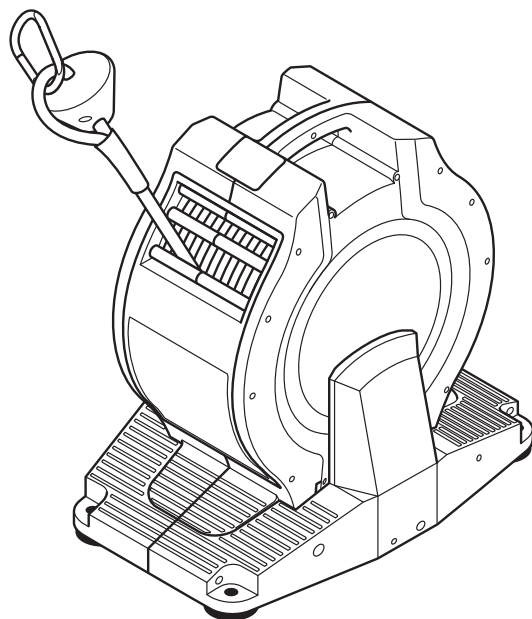
六角ナット
(M6)



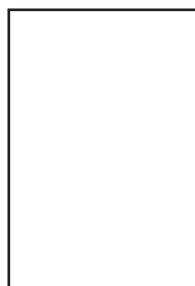
× 5

ばね座金
(M6)

■ 据置きタイプ



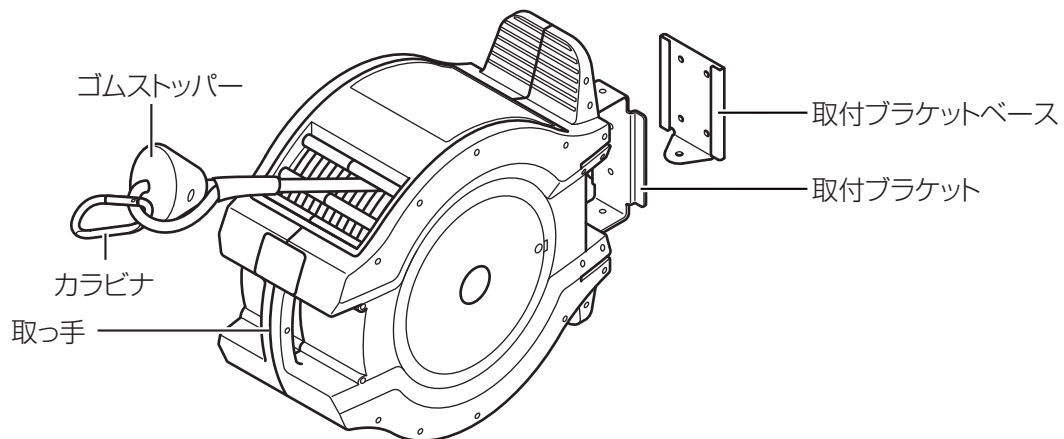
本 体



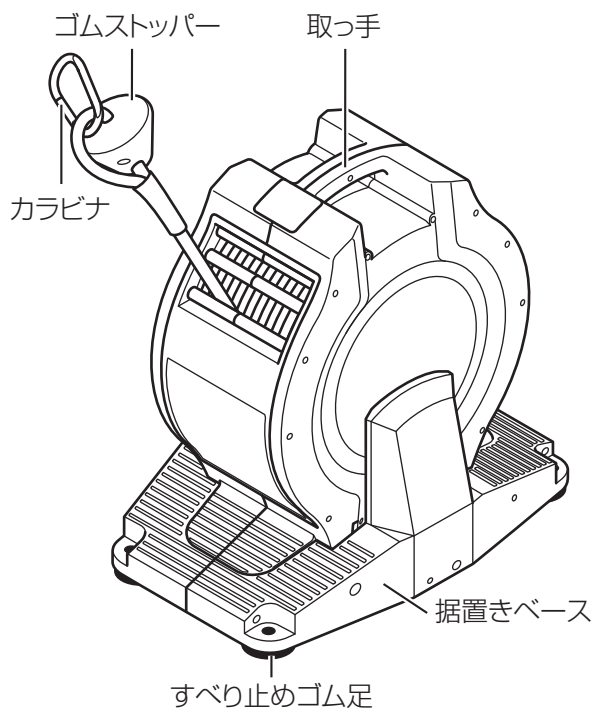
取扱説明書（本書）

各部の名称

■ 壁掛けタイプ



■ 据置きタイプ



(すべり止めゴム足をははずすとアンカー用サービスホール(φ12)としてお使いいただけます。)

設置方法(壁掛けタイプのみ)

■ 取り付けについて

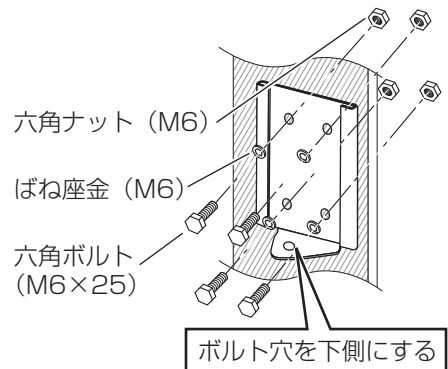
設置に必要なもの

・スパナ／ラチェットレンチ／モンキーレンチ

1 取付ブラケットベースを壁面に取り付ける

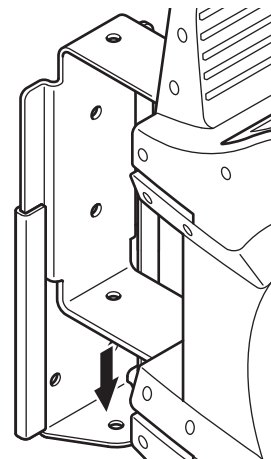
付属の六角ボルト (M6 × 25)、ばね座金 (M6)、六角ナット (M6) を使用して確実に固定してください。

❗ 20kg 程度の負荷がかかる可能性があるため、十分な強度が確保できる場所へ確実に固定してください。けが・事故・故障の原因になります。



2 本体を取付ブラケットベースに取り付ける

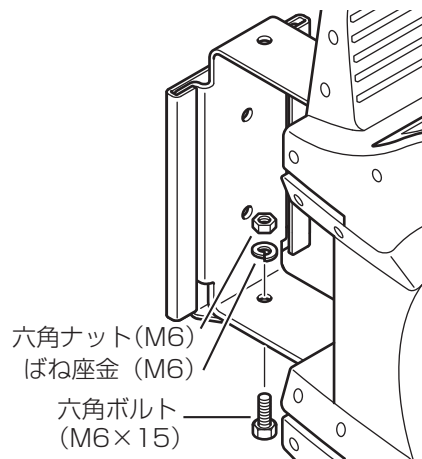
本体の取付ブラケットをスライドさせて、取付ブラケットベースに取り付けます。



3 本体を取付ブラケットベースに固定する

付属の六角ボルト (M6 × 15)、ばね座金 (M6)、六角ナット (M6) を使用して確実に固定してください。

❗ 落下防止のため確実に締め付けて固定してください。
取付後がたつき、緩みなどが無いことを確認してください。

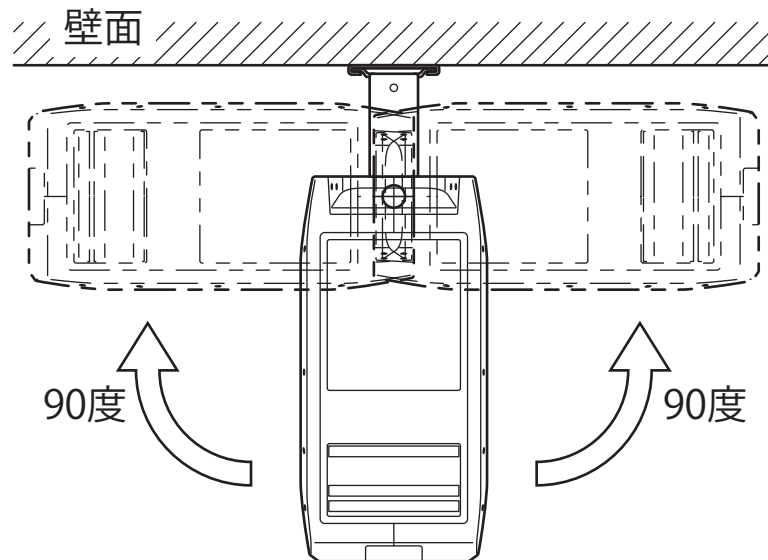


■ 首振りについて

本製品は、最大 180 度まで首振りできます。

⊘ 天井に取り付けしないでください。本製品が落下し、けが・故障・事故の原因になります。

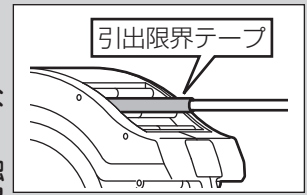
上から見た図



使用方法

ロープの引き出し

- ❗ ロープのからまり、ロープへのつますきにご注意ください。
- ⊘ ロープを勢いよく引き出さないでください。落下・故障の原因になります。
- ⊘ ロープの引き出しはゆっくり行い、引出限界テープ以上にロープを引き出さないでください。巻き取りができなくなります。
- ⊘ ロープの引き出し中に手を離れた場合、自動でロックがかかるまでロープに触らないでください。けがの原因になります。またロックがかかるときに音が鳴りますが、故障ではありません。



1 ロープを引き出す

ロープを持ち必要な長さまでゆっくり引き出してください。

- ❗ 据置きタイプは据置きベースを足で踏み、ロープを引き出してください。

2 ロープを少し戻してロックさせる

ロープを10cm程度戻すと、ロックします。

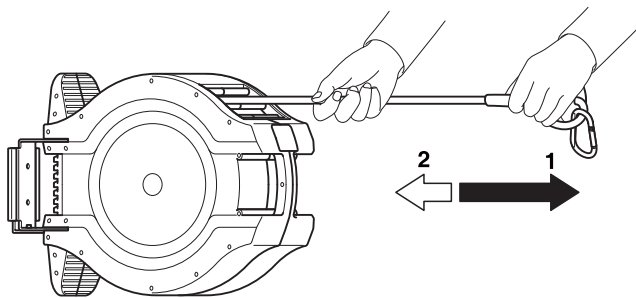
※壁掛けタイプはロックをしないでロープを張ることができます。

3 カラビナを引っ掛ける

カラビナを固定したい場所にかけます。

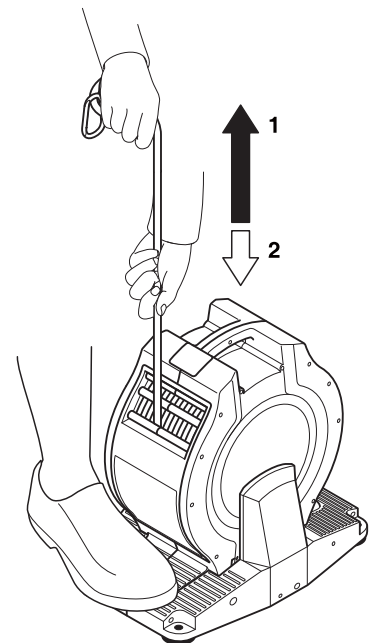
- ❗ 6kg程度の負荷がかかる可能性があるため、十分な強度が確保できる場所へ確実に固定してください。けが・事故・故障の原因になります。

壁掛けタイプ



据置きタイプ

- ⊘ 使用時にロックを解除しないでください。



ロープの巻き取り

- ⊗ ロープを勢いよく巻き取りさせないでください。ロープの乱巻や、けが・事故・故障の原因になります。
- ❗ 巻き取り時は必ずロープを持ち、手を放さずに収納の補助をしてください。けが・故障の原因になります。
- ❗ ロープの巻き取りはゆっくり行い、手を添えて収納の補助をしてください。
- ❗ ロープの巻き取り中に手や指をはさまないようにご注意ください。けがの原因になります。
- ⊗ ロープの巻き取り中に手を離した場合、自動でロックがかかるまでロープに触らないでください。けがの原因になります。またロックがかかるときに音が鳴りますが、故障ではありません。

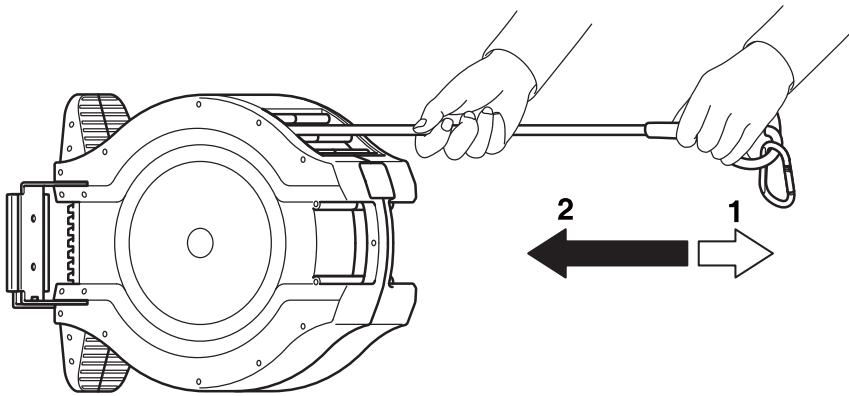
1 ロープを少し引き出してロックを解除する

ロープを10cm程度引き出し、ロックを解除します。

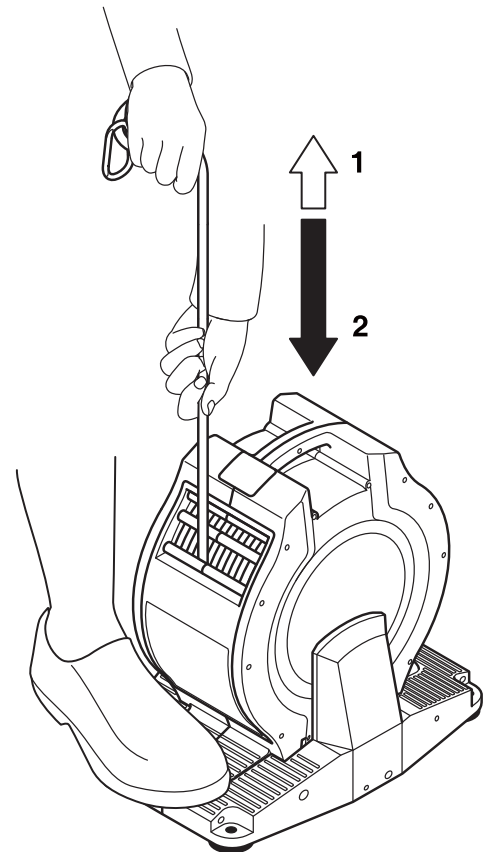
2 ゆっくりロープを戻す

両手をロープに添えて、ゆっくりと巻き取ってください。

壁掛けタイプ



据置きタイプ



ロープの交換方法

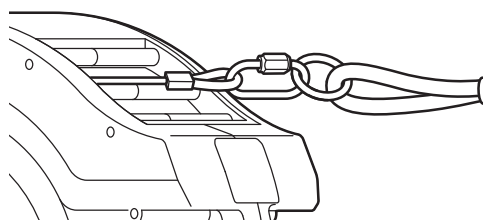
本製品は、お客様自身でロープが交換できます。
交換用のロープは、必ず純正ロープを使用してください。
純正ロープの適合品番については、「交換用ロープ品番一覧」（11 ページ）をご参照ください。

- ❗ 交換作業は危険を伴いますので、必ず取扱説明書をよくお読みいただき作業を行ってください。
- ❗ 作業手順を誤ると、器具の破損や巻取性能低下の恐れがあります。
- ❗ 交換用ロープは純正ロープをお買い求めください。
- ❗ 純正ロープ以外のロープを使用すると、巻取性能低下の原因となります。
- ❗ 必ず両手に軍手をしてから、作業を行ってください。

1 ロープをすべて引き出してロックさせる

ロープを少し戻してロックしてください。

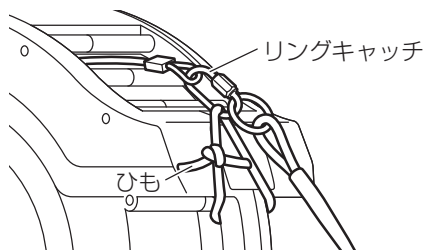
- ❗ ロープをすべて引き出し、確実にロープがロックされたことを確認してください。けが・故障の原因になります。



2 リングキャッチと取っ手を固定する

ロックが外れないようリングキャッチと本体の取っ手を市販のひもで結び、固定します。

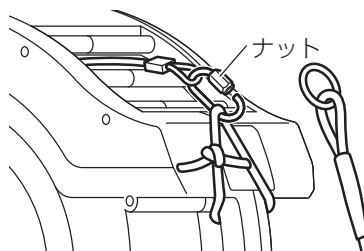
- ❗ 市販のひもは強度のあるものをご利用ください。けが・故障の原因になります。



3 ロープを交換する

リングキャッチのナットをはずし、新しいロープに交換してください。

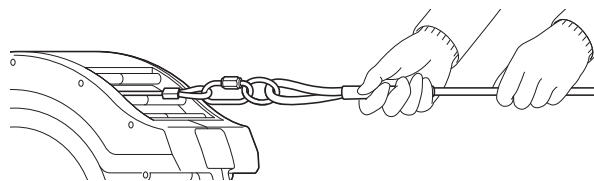
- ❗ ロープを交換したら、必ずリングキャッチのナットを締めてください。けがの原因になります。
- ❗ ロープを交換する際に、リングキャッチと取っ手を固定したひもが外れないようご注意ください。



4 ロックを解除しロープを巻き取る

・ロープを少し引き出して、ロックを解除してください。
・必ず両手をロープに添えて、ゆっくりと巻き取ってください。

- ❗ ロープを巻き取る際は、手や指をはさまないようにご注意ください。けがの原因になります。



メンテナンス

日常点検

次の項目について日常点検を行ってください。

- ・ロープ・接続金具などの汚れ・破損・キズ
- ・本体の破損、固定や接続のゆるみ
- ・引き出し・巻き取りの動作

- ❗ 製品に異常が確認された場合は、直ちに使用をやめ点検・修理を依頼してください。
- ❗ 製品に汚れ（油・ほこりなど）が付着した場合は、柔らかい布できれいに拭きとってください。
- ⊗ ロープは脱脂作用のある溶剤で拭かないでください。巻き取り不良の原因となります。

故障かな？と思ったとき

- ⊗ 分解は絶対にしないでください。

故障かなと思われる症状が出た場合は下記の点検を行ってください。

点検後も症状が回復しない場合は、使用を中止し、お買い上げの販売店または弊社までご連絡ください。

症状	確認事項	対処方法
ロープが巻き取れない 引き出せない	・ロックは解除されていますか？ ・ロープがからんだりしていませんか？	・ロープを一旦引き出してから手を添えて巻き取ってください。 ・内部部品の破損が考えられます。 販売店または弊社までご連絡ください。
ロープがロックできない		内部部品の破損が考えられます。 販売店または弊社までご連絡ください。

製品仕様

【壁掛けタイプ】

型式	ロープ仕様	ロープ色	本体材質	本体色	取付場所	質量 (約 kg)
BRR-1220	・外径φ12mm × 20m ・材質：ポリエチレン	トラ(黄/黒)	・ケース：ポリプロピレン ・取付ブラケット：鉄(三価クロメートメッキ)	オレンジ	壁	7.7
BRR-1220HL		反射トラ				7.7
BRR-1220R		赤				8.3

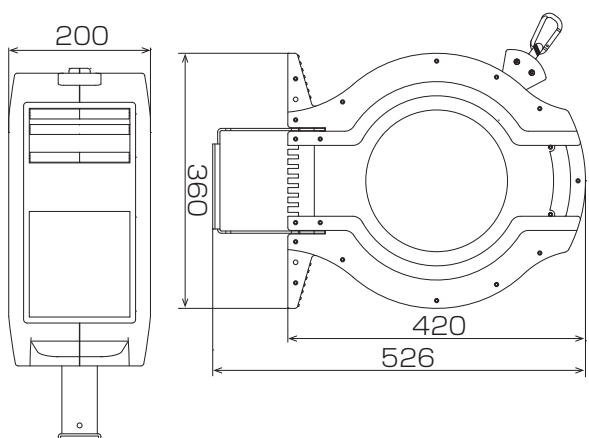
【据置きタイプ】

型式	ロープ仕様	ロープ色	本体材質	本体色	取付場所	質量 (約 kg)
BRR-1220P	・外径φ12mm × 20m ・材質：ポリエチレン	トラ(黄/黒)	・ケース、据置ベース： ポリプロピレン ・すべり止めゴム： EPDM	オレンジ	床	8.4
BRR-1220HLP		反射トラ				8.4
BRR-1220RP		赤				9.0

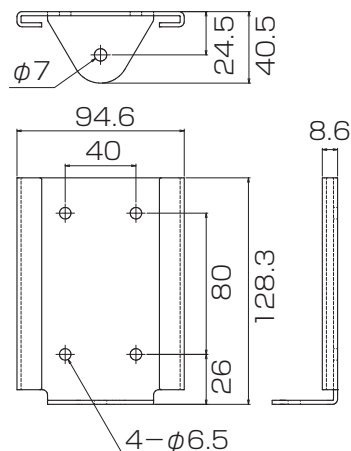
寸法図

【壁掛けタイプ】

本体

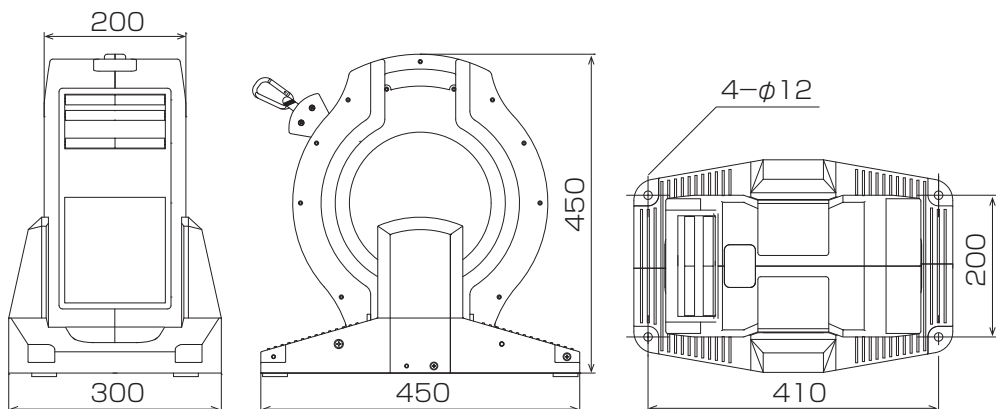


取付ブラケットベース



【据置きタイプ】

本体



交換用ロープ品番一覧

ロープを交換する際は、お使いのバリアロープリールの型式をご確認のうえ、適合する品番の純正ロープをお買い求めください。

バリアロープリール 型式	交換用ロープ品番
BRR-1220 BRR-1220P	3M8-A0075
BRR-1220HL BRR-1220HLP	3M8-A0076
BRR-1220R BRR-1220RP	3M8-A0077

製品の取り扱い・修理に関するお問合せ先

お求めの販売店または、下記弊社窓口までお問合せください。

【お問合せ先】

中発販売株式会社 第一営業企画室

TEL：052-614-3664 FAX：052-614-3366

受付時間：平日 9:00～12:00 12:45～17:30（土・日・祝日定休）

保証規定

1. 保証期間中に、取扱説明書・本体貼付ラベルなどの注意に従った正常な使用状態で万一故障しました場合は保証書をご提示の上、お買い上げ販売店に修理を依頼してください。「無償修理」をいたします。

なお、次の場合は保証期間内でも「有償修理」とさせていただきます。

(1) 使用上の誤り、および改造や不当な修理による故障や損傷。

(2) 天災地変および特殊環境など外部要因がある故障や損傷。

(3) ロープの劣化、摩耗、キズなどに起因する故障や損傷

(4) 本製品をお買い上げ後の輸送・移動・落下などによる故障や損傷。

(5) 保証書の提示がない場合。

(6) 保証書にお買い上げ年月日・販売店名の記入のない場合。あるいは字句を書きかえられた場合。

(7) 日本国外での使用の場合。

※ 保証書に明示した期間、条件のもとにおいて「無償修理」をお約束するものです。従って保証書によってお客様の法律上の権利を制限するものではありません。

※ 保証書の再発行はいたしませんので大切に保管してください。

2. 保証範囲は 1 を限度とし、本製品に起因する二次的損害（事業利益・事業中断・他の機器損害・その他工賃等の金銭的損害を含む）に関しては当社は一切の責任を負わないものとします。

保証書

このたびはお買い上げいただきまして誠にありがとうございます。

製品型式	
製品名	バリアロープリール
お客様	お名前： 様
	ご住所：〒 -
	お電話番号： - -
販売店名	
お買い上げ年月日	年 月 日
保証期間	お買い上げ日より 1 年間

製造・販売

中発販売株式会社

〒457-0066 名古屋市南区鳴尾2丁目114番地

TEL：052-614-3664 FAX：052-614-3366