



取扱説明書

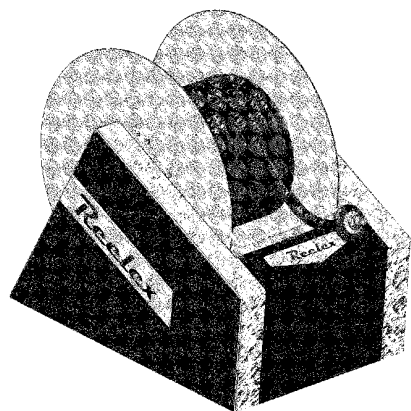
品名 電動式ホースリール

型式 ORE-19**/19**A シリーズ

このたびは、リーレックスリールをお求めいただきまして誠にありがとうございます。
本製品を正しくお使いいただくために、ご使用前に必ずこの取扱説明書をお読みください。

ご注意とお願い

1. この取扱説明書に示されている  注意マークと  警告マークは、取り付け、取り扱いに関する安全上の注意事項ですので、必ず厳守してください。
2. 取扱説明書に記載されていない取り付けおよび使用方法は絶対にしないでください。
3. この商品の取り付け、取り扱い内容についてご不明な点がありましたら当社にお問合せいただき、ご理解された上でご使用ください。
4. 記載事項を守らなかったために発生した不具合については、責任を負いかねる場合がありますので、あらかじめご了承ください。



Reellex 中発販売株式会社

目次

1 仕様	1
(1) 標準仕様	1
(2) 防爆モーター仕様	2
2 据付手順	3
(1) リール本体の据付	3
(2) 給油経路配管	3
(3) 電気配線	4
3 運転操作要領	4
(1) 作業準備	4
(2) ホースの引き出し操作	4
(3) ホースの巻取り操作	5
(4) 作業終了	5
(5) その他	5
4 保守点検	6
5 消耗品と交換方法	7
(1) スイベルジョイント	7
(2) ホース	7
6 トルクリミッターの初期設定及び調整方法	8
(1) トルクリミッターの組立	8
(2) ホースリール出荷時のトルクの設定	8
(3) トルクリミッターのスリップトルク設定方法	8
(4) 摩擦板の交換	8
(5) 保全及び使用上の注意	8
7 過引出防止センサーリミットスイッチの取扱説明	9
8 本機に使用している購入部品型式、製造元一覧表	9
9 オプション	10
(1) オプション制御盤	10
(2) オプション有線リモコン	10
10 添付資料	10
11 アフターサービス	11

1 仕様

(1) 標準仕様

品名	電動式ホースリール			
型式	ORE-1920A	ORE-1930A	ORE-1940A	ORE-1950A
品番	135-A0046	135-A0047	135-A0048	135-A0049
ホース長	20m	30m	40m	50m
ホース径	内径19mm×外径30mm			
流体	水・エア			
最高使用圧力	0.98Mpa			
操作方法	<u>引出し</u> ドラムが引出方向に回転し引出しをアシストする。 <u>巻取り</u> ホースをリールの前面に集めてから、手で捌きながらドラムに巻き取らせる。 (介添え巻き方式)			
安全装置	過引出防止機構(安全増防爆リミットスイッチ/ホース座屈防止) トルクリミッター(巻取りトルク制限機構)			
巻取速度	約15m/分 (60Hzドラム1段目) 約12.5m/分 (50Hzドラム1段目)			
電源	三相 AC200V 50Hz/60Hz			
モーター	三相 AC200V 0.1kw 4極 / 屋内仕様			
本体表面処理	焼付塗装			
設置場所	屋内床置き(防滴仕様)			
外形寸法	巾709mm×奥行888mm×高さ800mm			
概算重量	約116kg	約122kg	約128kg	約134kg

(2) 防爆モーター仕様

品名	電動式ホースリール			
型式	ORE-1920	ORE-1930	ORE-1940	ORE-1950
品番	135-A0033	135-A0034	135-A0035	135-A0036
ホース長	20m	30m	40m	50m
ホース径	内径19mm×外径30mm			
流体	ガソリン・灯油・軽油・重油			
最高使用圧力	0.98Mpa			
操作方法	<u>引出し</u> ドラムが引出方向に回転し引出しをアシストする。 <u>巻取り</u> ホースをリールの前面に集めてから、手で捌きながらドラムに巻き取らせる。 (介添え巻き方式)			
安全装置	過引出防止機構(安全増防爆リミットスイッチ/ホース座屈防止) トルクリミッター(巻取りトルク制限機構)			
巻取速度	約15m/分 (60Hzドラム1段目) 約12.5m/分 (50Hzドラム1段目)			
電源	三相 AC200V 50Hz/60Hz			
モーター	三相 AC200V 0.1kw 4極 / 屋内仕様 安全増防爆型			
本体表面処理	焼付塗装			
設置場所	屋内床置き(防滴仕様)			
外形寸法	巾709mm×奥行888mm×高さ800mm			
概算重量	約116kg	約122kg	約128kg	約134kg

2 据付手順

(1) リール本体の据付

- ・ 所定場所に設置し、フレーム部の取付穴（4-φ14.5）にボルトまたはアンカーボルトにて固定してください。

⚠ 警告

- ・ リール取付面側より水が浸入しない様に設置する事。
- ・ 作業者以外はホースリールに近づかないようしてください。
（特にドラム、モータ等の回転物には近づけないよう、ホースリールの周囲を囲ってください）

(2) 給油経路配管

- ・ ホースリールの手前にストップバルブを取り付けて下さい。
- ・ スイベルジョイントへの接続はフレキシブルジョイントまたはホースリール装着ホースと同等のホースで行ってください。（スイベルジョイントに無理な負荷をかけないでください）
- ・ ホース先端金具に給油ノズルまたはカプラなどをしっかり取り付けてください。

⚠ 注意

- ・ スイベルジョイントへの直接固定配管は行わないでください。
- ・ スイベルジョイントへ接続するホースは少し余裕を持たせて固定配管へ接続してください。
- ・ 配管工事中、管路内にゴミ、ホコリなど異物が入らないようにしてください。

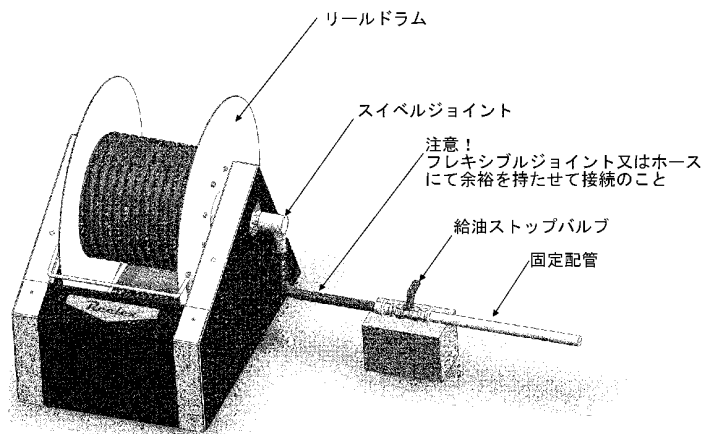


図1. 配管方法

(3) 電気配線

- ① 制御盤の配線や仕様は決められた規定に従ってください。
- ② 制御盤はモータの回転を正転・逆転及び過引出センサーが動作する仕様にしてください。

⚠ 警告

- ・ 配線は電気設備技術基準、内線規定および電力会社の規定に従ってください。
- ・ 電源にはノーヒューズブレーカーを必ず通して配線を行ってください。
- ・ 設置工事は必ず行ってください。
- ・ 配線回路には非常停止ボタンを設置してください。
- ・ ホース過引出防止のリミットスイッチを配線回路に組み込んでください。
（過引出防止リミットスイッチ部品取扱説明書および操作回路図を参照してください）
- ・ 本体には必ずアースを設置してください。（ORE-19**A シリーズを除く）
- ・ 設置後、必ず動作確認を行う事。

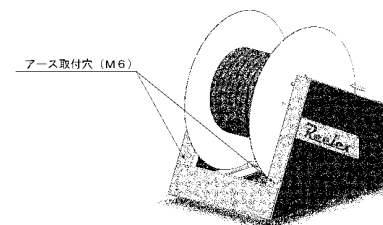


図2. アース取付

3 運転操作要領

(1) 作業準備

- ① 油(水・エア) 洩れの確認を行う。
・ 給油ストップバルブを開けて、油(水・エア) 洩れがないことを目視にて確認してください。
- ② 安全確認後、制御盤の元電源を入れる。

(2) ホースの引き出し操作

- ① 安全確認後、モータを引き出し方向へ回転させ、ホースを引き出す。
・ ホースを引き出す時はドラムをモータで引き出し方向に回転させ、出てくるホースと同じ速さで人力にてホースを引き出してください。（ホースが弛まない様にしてください）
- ② ホースはドラム上に1巻以上残る範囲で引き出してください。
（過引出防止センサーはあくまで非常用です。）

⚠ 警告

- ・ ホースの引き出しはホースリールの近くで行ってください。
- ・ ホースを最終まで引き出した場合でも、リールドラム上にホース捨巻きを1巻き以上残してください。

(3) ホースの巻き取り操作

- ① 巻き取り作業の準備を行う。
 - ・給油等が終了後、ホース先端部を持ってリールまで移動してください。
- ② 安全確認後、モータをホース巻き取り方向へ回転させ、ホースを巻き取らせる。
 - ・ホースを手で介添えしながら巻き取らせてください。
 - ・ホースがリールドラム内で片寄らないように手で整列巻きさせてください。
 - ・本製品は一定の負荷がかかると空転します。その際は手でサポートして巻き取ってください。
- ③ スイッチを切り巻き取りを止める。
 - ・ホースが過巻き取りでない位置で停止させてください。

警告

- ・ホース先端を乱暴に扱わないでください。
(損傷や漏れの原因となりますので、人が持って移動してください)
- ・ホース巻き取り時、ホース先端部をホースリール付近まで移動させてから制御ボックスを操作してください。
- ・制御ボックス操作時に制御ボックスとホース先端が離れている場合は常時2名以上で作業してください。
- ・ホース巻き取り時、ホース通路に障害物がないよう注意してください。
- ・ホース巻き取り中にホースが異物等に引っかかり、過張力がホースに加わると、内蔵のトルクリミッター（過負荷防止装置）が作動します。トルクリミッターが作動したら速やかにモータを停止させ、異物を取り除き再び運転させてください。
- ・ホースリール操作場と制御盤との距離が離れている場合は、常時2名以上で操作してください。
- ・ホースを過剰に巻き取る（巻き込ませる）とホース等が損傷しますので注意してください。

(4) 作業終了

- ① 給油ストップバルブを閉じてください。
- ② 制御盤の元電源を切って下さい。

(5) その他

- ① 長時間操作を行わない場合は誤動作防止の為、制御盤の元電源を切ってください。

- ・駆動チェーンおよび過巻リミットスイッチのレバー部分にグリースを定期的に補充してください。
3～6ヶ月に1回)

部位	塗布グリース
駆動部チェーン部	二硫化モリブデン入りマルチパーパスグリース (シェルサンライトグリース No.2)
過引出防止センサーの 軸受け部	ダフニーグリースE P No.2

- ・駆動チェーンに少量のグリースを定期的に補充する。
(3～6ヶ月に1回) ただしトルクリミッター部にグリースが付かないこと。
- ・減速機はグリース封入式でメンテナンス不要です。
- ・駆動チェーンのたるみ具合を確認してください。
(チェーンの張り具合はモーター取付ボルト(4本)を緩めモーターを上下させ行ってください)
- ・スィベルジョイントは消耗品ですので、油のにじみや油(水・エア)洩れを確認してください。
- ・ホース損傷の有無を通常作業時に確認してください。

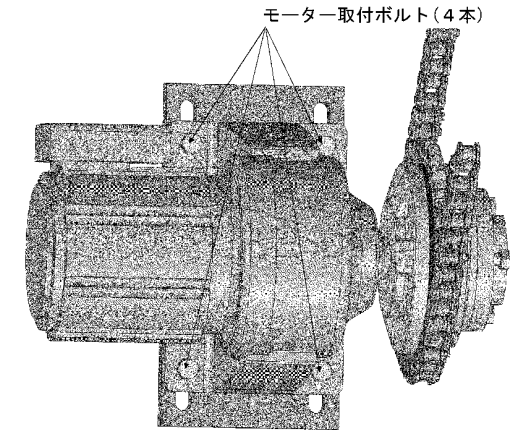


図3. チェーン調整（モーター取付ボルト）

(1) スイベルジョイント

- ① 給油用ストップバルブ（一次側）を閉じる。
- ② ホース先端部を開放してリール管路内の圧力を抜く。
- ③ スイベルジョイントに接続しているフレキシブルチューブ（またはホース）を外す。
- ④ スイベルジョイント軸部にパイプレンチまたはチェーンレンチを掛け、スイベルジョイントをドラム軸から外す。
- ⑤ シャフトねじ部にシールテープを巻き、新しいスイベルジョイントをドラム軸にねじ込む。
- ⑥ フレキシブルチューブを元通りに取り付ける。

⚠ 注意

- スイベルジョイント交換作業中、管路内にゴミ、ホコリなどの異物が入らないようしてください。

(2) ホース

- ① 給油用ストップバルブ（一次側）を閉じる。
- ② ホース先端部を開放してリール管路内の圧力を抜く。
- ③ 3章(2)の「ホース引き出し操作」の手順に従ってホースを写真1の位置まで引き出す。
- ④ ドラム1、2を取り外す。
- ⑤ Uボルトを取り外す。（ホースに巻きつけてあるゴム板も取り外す）
- ⑥ ホース固定部位を下記の順で取り外しホースを外す。
（固定バンド1 ⇒ サドル ⇒ 固定バンド2 ⇒ ホース金具 の順）
- ⑦ 新しいホースを取り付ける際はこの逆の手順で行ってください。

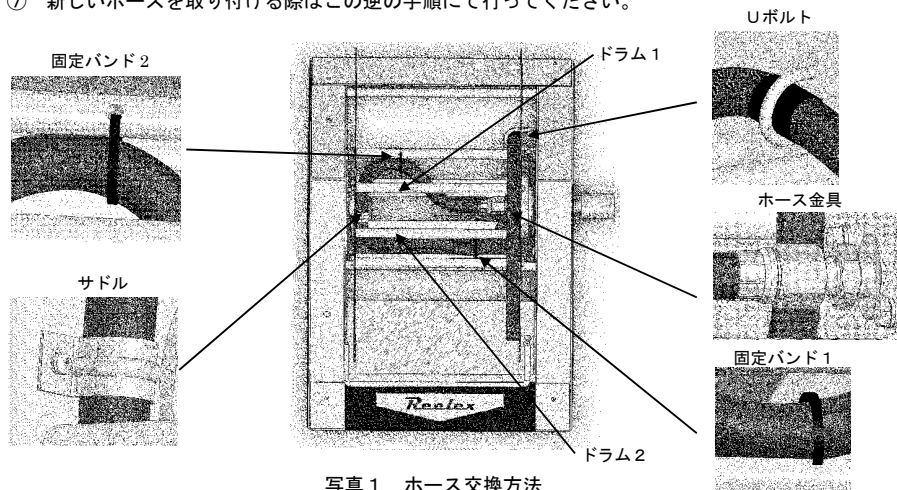


写真1. ホース交換方法

⚠ 警告

- ホースにネジレや座屈等が発生しないようしてください。
- ホコリなどの異物が入らないようしてください。

6 トルクリミッターの初期設定及び調整方法

本機リールで使用しているトルクリミッター：TL500-1L（橋本チェーン製）

(1) トルクリミッターの組立

- トルクリミッターの取扱説明書を参照してください。

(2) ホースリール出荷時のトルクの設定

- 本機リールのドラム部にて約300N(30.6kgf)の力で空転する様に設定しています。

(3) トルクリミッターのスリップトルク設定方法

- 調整する際は電源がオフになっていることを確認後、サイドカバーを取り外して3ヶ所の調整ボルトを回し（均等に締めつけること）調整作業を行ってください。
- 締付量については、添付トルクリミッター取扱説明書の「締付量-トルク相関図」を参考に調整してください。

(4) 摩擦板の交換

- 摩擦板の交換目安は、厚みがカタログ記載の半分まで摩耗したら交換してください。（TL500では1.6mm）

(5) 保全及び使用上の注意

- 添付トルクリミッター取扱説明書を参照してください。

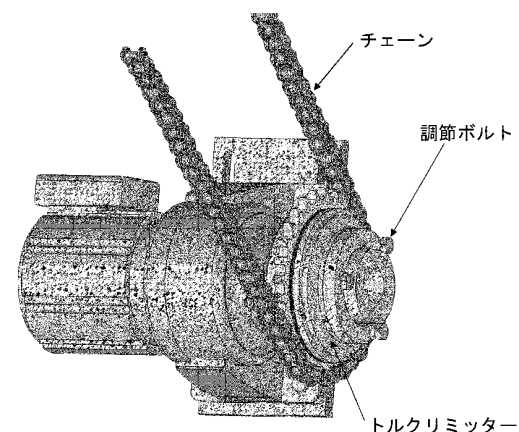


図4. トルクリミッター調整方法

7 過引出防止センサーリミットスイッチの取扱説明

・使用、取付、結束方法は添付リミットスイッチ取扱説明書を参照してください。

8 本機に使用している購入部品型式、製造元一覧表

部品名	型式	メーカー
モーター	標準仕様 CNHM01-5097-119-J2NPRB 3相 200V 0.1kw 4P	住友重機械工業(株)
	防爆モーター仕様 安全増防爆型 CNHM01-5097-119-J2EARB 3相 200V 0.1kw 4P	
スプロケット付 トルクリミッター	TL500-1L-05030-28J	(株)ツバキエマソン
スプロケット (リールドラム部)	RS50-1B-30T-H35J	(株)ツバキエマソン
チェーン	RS50-92	(株)ツバキエマソン
リミットスイッチ	2LX7001-R	アズビル(株)
スィベルジョイント	SR-952	(株)昭和技研工業

9 オプション

(1) オプション制御盤

品名	品番	インターフェイス		
		盤面スイッチ	無線リモコン	有線リモコン
制御盤	3N6-A0014	×	×	○
	3N6-A0015	○	×	○
	3N6-A0016	×	○	○
	3N6-A0017	○	○	○

注1) 制御盤及び付属の無線リモコンは防爆仕様では有りません。

注2) 有線リモコンの入力コネクタは1系統のみです。

(オプション制御盤には1台の有線リモコンしか接続出来ません)

注3) 各インターフェイスの切替はスイッチにて切替選択します。

(複数のインターフェイスで同時に操作することは出来ません)

⚠ 警告

- 制御盤及び付属の無線リモコンは防爆仕様が必要な場所では使用出来ません。

(2) オプション有線リモコン

品名	品番	防爆仕様
フットスイッチASSY	3N6-A0018	非対応
ペンダントスイッチ ASSY	3N6-A0019	非対応
防爆ペンダントスイッチ ASSY	3N6-A0020	安全増防爆仕様

10 添付資料

トルクリミッター取扱説明書	(株)ツバキエマソン
リミットスイッチ	アズビル(株)
モーター取扱説明書	住友重機械工業(株)

1.1 アフターサービス

製品の故障および消耗品等のお問い合わせは下記の営業所までご連絡、ご相談ください。

中発販売株式会社

URL <http://www.chuhan.co.jp/>

本社 第一営業企画室

〒457-0066 名古屋市南区鳴尾2丁目114番地

TEL:052-614-3664(代表) FAX:052-614-3366 E-mail:reel-sales@chuhan.co.jp

関東営業所

〒338-0002 さいたま市中央区下落合7-4-3RHKビル201

TEL:048-711-1927 FAX:048-711-1936 E-mail:kantou@chuhan.co.jp

中部営業所

〒457-0066 名古屋市南区鳴尾2丁目114番地

TEL:052-614-3652 FAX:052-614-3366 E-mail:chubu@chuhan.co.jp

関西営業所

〒564-0044 吹田市南金田1丁目11番8号

TEL:06-6385-2228 FAX:06-6338-0521 E-mail:kansai@chuhan.co.jp



取扱説明書

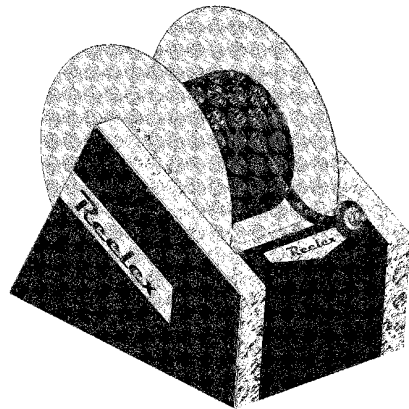
品名 電動式ホースリール

型式 ORE-25**/25**A シリーズ

このたびは、リーレックスリールをお求めいただきまして誠にありがとうございます。
本製品を正しくお使いいただくために、ご使用前に必ずこの取扱説明書をお読みください。

ご注意とお願い

- この取扱説明書に示されている  注意マークと  警告マークは、取り付け、取り扱いに関する安全上の注意事項ですので、必ず厳守してください。
- 取扱説明書に記載されていない取り付けおよび使用方法は絶対にしないでください。
- この商品の取り付け、取り扱い内容についてご不明な点がございましたら当社にお問合せいただき、ご理解された上でご使用ください。
- 記載事項を守らなかったために発生した不具合については、責任を負いかねる場合がありますので、あらかじめご了承ください。



Reellex 中発販売株式会社

目次

1 仕様	1
(1) 標準仕様	1
(2) 防爆モーター仕様	2
2 据付手順	3
(1) リール本体の据付	3
(2) 給油経路配管	3
(3) 電気配線	4
3 運転操作要領	4
(1) 作業準備	4
(2) ホースの引き出し操作	4
(3) ホースの巻取り操作	5
(4) 作業終了	5
(5) その他	5
4 保守点検	6
5 消耗品と交換方法	7
(1) スイベルジョイント	7
(2) ホース	7
6 トルクリミッターの初期設定及び調整方法	8
(1) トルクリミッターの組立	8
(2) ホースリール出荷時のトルクの設定	8
(3) トルクリミッターのスリップトルク設定方法	8
(4) 摩擦板の交換	8
(5) 保全及び使用上の注意	8
7 過引出防止センサーリミットスイッチの取扱説明	9
8 本機に使用している購入部品型式、製造元一覧表	9
9 オプション	10
(1) オプション制御盤	10
(2) オプション有線リモコン	10
10 添付資料	10
11 アフターサービス	11

1 仕様

(1) 標準仕様

品名	電動式ホースリール			
型式	ORE-2520A	ORE-2530A	ORE-2540A	ORE-2550A
品番	135-A0050	135-A0051	135-A0052	135-A0053
ホース長	20m	30m	40m	50m
ホース径	内径25.4mm×外径37mm			
流体	水・エア			
最高使用圧力	0.98Mpa			
操作方法	<u>引出し</u> ドラムが引出方向に回転し引出しをアシストする。 <u>巻取り</u> ホースをリールの前面に集めてから、手で捌きながらドラムに巻き取らせる。 (介添え巻き方式)			
安全装置	過引出防止機構(安全増防爆リミットスイッチ/ホース座屈防止) トルクリミッター(巻取りトルク制限機構)			
巻取速度	約15m/分 (60Hzドラム1段目) 約12.5m/分 (50Hzドラム1段目)			
電源	三相 AC200V 50Hz/60Hz			
モーター	三相 AC200V 0.1kw 4極 / 屋内仕様			
本体表面処理	焼付塗装			
設置場所	屋内床置き(防滴仕様)			
外形寸法	巾798mm×奥行888mm×高さ800mm			
概算重量	約125kg	約133kg	約142kg	約150kg

(2) 防爆モーター仕様

品名	電動式ホースリール			
型式	ORE-2520	ORE-2530	ORE-2540	ORE-2550
品番	135-A0029	135-A0030	135-A0031	135-A0032
ホース長	20m	30m	40m	50m
ホース径	内径25.4mm×外径37mm			
流体	ガソリン・灯油・軽油・重油			
最高使用圧力	0.98Mpa			
操作方法	<u>引出し</u> ドラムが引出方向に回転し引出しをアシストする。 <u>巻取り</u> ホースをリールの前面に集めてから、手で捌きながらドラムに巻き取らせる。 (介添え巻き方式)			
安全装置	過引出防止機構(安全増防爆リミットスイッチ/ホース座屈防止) トルクリミッター(巻取りトルク制限機構)			
巻取速度	約15m/分 (60Hzドラム1段目) 約12.5m/分 (50Hzドラム1段目)			
電源	三相 AC200V 50Hz/60Hz			
モーター	三相 AC200V 0.1kw 4極 / 屋内仕様 安全増防爆型			
本体表面処理	焼付塗装			
設置場所	屋内床置き(防滴仕様)			
外形寸法	巾798mm×奥行888mm×高さ800mm			
概算重量	約125kg	約133kg	約142kg	約150kg

2 据付手順

(1) リール本体の据付

- ・所定場所に設置し、フレーム部の取付穴（4-Φ14.5）にボルトまたはアンカーボルトにて固定してください。

⚠ 警告

- ・リール取付面側より水が浸入しない様に設置する事。
- ・作業者以外はホースリールに近づかないようしてください。
（特にドラム、モータ等の回転物には近づけないよう、ホースリールの周囲を囲ってください）

(2) 給油経路配管

- ・ホースリールの手前にストップバルブを取り付けて下さい。
- ・スイベルジョイントへの接続はフレキシブルジョイントまたはホースリール装着ホースと同等のホースで行ってください。（スイベルジョイントに無理な負荷をかけないでください）
- ・ホース先端金具に給油ノズルまたはカプラなどをしっかり取り付けてください。

⚠ 注意

- ・スイベルジョイントへの直接固定配管は行わないでください。
- ・スイベルジョイントへ接続するホースは少し余裕を持たせて固定配管へ接続してください。
- ・配管工事中、管路内にゴミ、ホコリなど異物が入らないようにしてください。

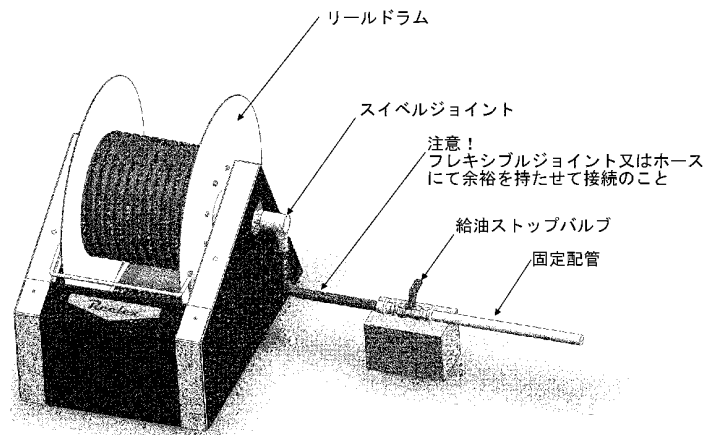


図1. 配管方法

(3) 電気配線

- ① 制御盤の配線や仕様は決められた規定に従ってください。
- ② 制御盤はモータの回転を正転・逆転及び過引出センサーが動作する仕様にしてください。

⚠ 警告

- ・配線は電気設備技術基準、内線規定および電力会社の規定に従ってください。
- ・電源にはノーヒューズブレーカーを必ず通して配線を行ってください。
- ・設置工事は必ず行ってください。
- ・配線回路には非常停止ボタンを設置してください。
- ・ホース過引出防止のリミットスイッチを配線回路に組み込んでください。
（過引出防止リミットスイッチ部品取扱説明書および操作回路図を参照してください）
- ・本体には必ずアースを設置してください。（ORE-19**A シリーズを除く）
- ・設置後、必ず動作確認を行う事。

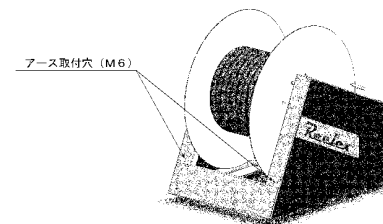


図2. アース取付

3 運転操作要領

(1) 作業準備

- ① 油(水・エア) 洩れの確認を行う。
・給油ストップバルブを開けて、油(水・エア) 洩れがないことを目視にて確認してください。
- ② 安全確認後、制御盤の元電源を入れる。

(2) ホースの引き出し操作

- ① 安全確認後、モータを引き出し方向へ回転させ、ホースを引き出す。
・ホースを引き出す時はドラムをモータで引き出し方向に回転させ、出てくるホースと同じ速さで人力にてホースを引き出してください。（ホースが弛まない様にしてください）
- ② ホースはドラム上に1巻以上残る範囲で引き出してください。
（過引出防止センサーはあくまで非常用です。）

⚠ 警告

- ・ホースの引き出しはホースリールの近くで行ってください。
- ・ホースを最終まで引き出した場合でも、リールドラム上にホース捨巻きを1巻き以上残してください。

(3) ホースの巻き取り操作

- ① 巻き取り作業の準備を行う。
 - ・給油等が終了後、ホース先端部を持ってリールまで移動してください。
- ② 安全確認後、モータをホース巻き取り方向へ回転させ、ホースを巻き取らせる。
 - ・ホースを手で介添えしながら巻き取らせてください。
 - ・ホースがリールドラム内で片寄らないように手で整列巻きさせてください。
 - ・本製品は一定の負荷がかかると空転します。その際は手でサポートして巻き取ってください。
- ③ スイッチを切り巻き取りを止める。
 - ・ホースが過巻き取りでない位置で停止させてください。

警告

- ・ホース先端を乱暴に扱わないでください。
(損傷や漏れの原因となりますので、人が持って移動してください)
- ・ホース巻き取り時、ホース先端部をホースリール付近まで移動させてから制御ボックスを操作してください。
- ・制御ボックス操作時に制御ボックスとホース先端が離れている場合は常時2名以上で作業してください。
- ・ホース巻き取り時、ホース通路に障害物がないよう注意してください。
- ・ホース巻き取り中にホースが異物等に引っかかり、過張力がホースに加わると、内蔵のトルクリミッター（過負荷防止装置）が作動します。トルクリミッターが作動したら速やかにモータを停止させ、異物を取り除き再び運転させてください。
- ・ホースリール操作場と制御盤との距離が離れている場合は、常時2名以上で操作してください。
- ・ホースを過剰に巻き取る（巻き込ませる）とホース等が損傷しますので注意してください。

(4) 作業終了

- ① 給油ストップバルブを閉じてください。
- ② 制御盤の元電源を切って下さい。

(5) その他

- ① 長時間操作を行わない場合は誤動作防止の為、制御盤の元電源を切ってください。

- ・駆動チェーンおよび過巻リミットスイッチのレバー部分にグリースを定期的に補充してください。
3～6ヶ月に1回)

部位	塗布グリース
駆動部チェーン部	二硫化モリブデン入りマルチパーパスグリース (シェルサンライトグリース No.2)
過引出防止センサーの 軸受け部	ダフニーグリースE P No.2

- ・駆動チェーンに少量のグリースを定期的に補充する。
(3～6ヶ月に1回) ただしトルクリミッター部にグリースが付かないこと。
- ・減速機はグリース封入式でメンテナンス不要です。
- ・駆動チェーンのたるみ具合を確認してください。
(チェーンの張り具合はモーター取付ボルト(4本)を緩めモーターを上下させ行ってください)
- ・スィベルジョイントは消耗品ですので、油のにじみや油(水・エア)洩れを確認してください。
- ・ホース損傷の有無を通常作業時に確認してください。

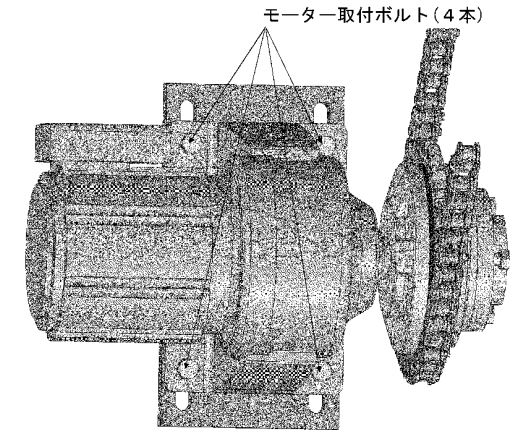
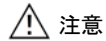


図3. チェーン調整（モーター取付ボルト）

(1) スイベルジョイント

- ① 給油用ストップバルブ（一次側）を閉じる。
- ② ホース先端部を開放してリール管路内の圧力を抜く。
- ③ スイベルジョイントに接続しているフレキシブルチューブ（またはホース）を外す。
- ④ スイベルジョイント軸部にパイプレンチまたはチェーンレンチを掛け
スイベルジョイントをドラム軸から外す。
- ⑤ シャフトねじ部にシールテープを巻き、新しいスイベルジョイントをドラム軸にねじ込む。

⑥ フレキシブルチューブ

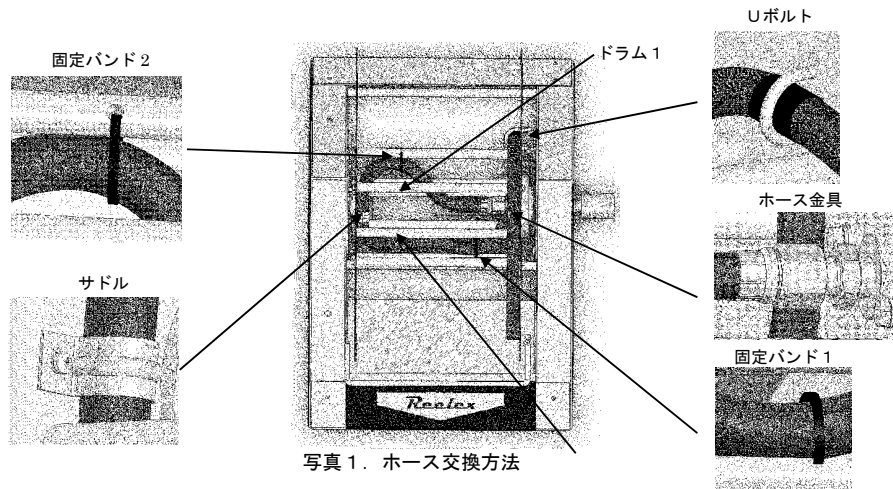


注意

- スイベルジョイント交換作業中、管路内にゴミ、ホコリなどの異物が入らないようしてください。

(2) ホース

- ① 給油用ストップバルブ（一次側）を閉じる。
- ② ホース先端部を開放してリール管路内の圧力を抜く。
- ③ 3章(2)の「ホース引き出し操作」の手順に従ってホースを写真1の位置まで引き出す。
- ④ ドラム1、2を取り外す。
- ⑤ Uボルトを取り外す。（ホースに巻きつけてあるゴム板も取り外す）
- ⑥ ホース固定部位を下記の順で取り外しホースを外す。
(固定バンド1 ⇒ サドル ⇒ 固定バンド2 ⇒ ホース金具 の順)
- ⑦ 新しいホースを取り付ける際はこの逆の手順で行ってください。



警告

- ホースにネジレや座屈等が発生しないようしてください。
- ホコリなどの異物が入らないようしてください。

6 トルクリミッターの初期設定及び調整方法

本機リールで使用しているトルクリミッター：TL500-1L（椿本チェーン製）

(1) トルクリミッターの組立

- トルクリミッターの取扱説明書を参照してください。

(2) ホースリール出荷時のトルクの設定

- 本機リールのドラム部にて約 300N (30.6kgf) の力で空転する様に設定しています。

(3) トルクリミッターのスリップトルク設定方法

- 調整する際は電源がオフになっていることを確認後、サイドカバーを取り外して3ヶ所の調整ボルトを回し（均等に締めつけること）調整作業を行ってください。
- 締付量については、添付トルクリミッター取扱説明書の「締付量-トルク相関図」を参考に調整してください。

(4) 摩擦板の交換

- 摩擦板の交換目安は、厚みがカタログ記載の半分まで摩耗したら交換してください。（TL500では1.6mm）

(5) 保全及び使用上の注意

- 添付トルクリミッター取扱説明書を参照してください。

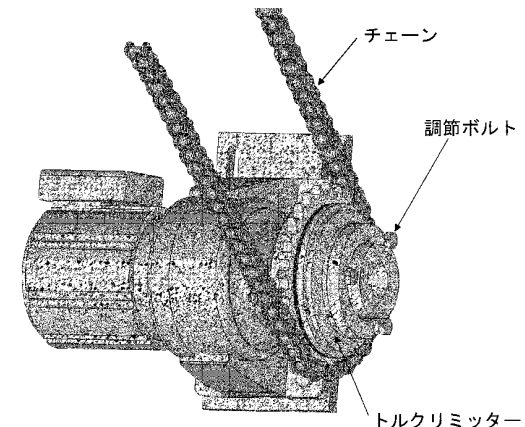


図4. トルクリミッター調整方法

7 過引出防止センサーリミットスイッチの取扱説明

・使用、取付、結束方法は添付リミットスイッチ取扱説明書を参照してください。

8 本機に使用している購入部品型式、製造元一覧表

部品名	型式	メーカー
モーター	標準仕様 CNHM01-5097-119-J2NPRB 3相 200V 0.1kw 4P	住友重機械工業(株)
	防爆モーター仕様 安全増防爆型 CNHM01-5097-119-J2EARB 3相 200V 0.1kw 4P	
スプロケット付 トルクリミッター	TL500-1L-05030-28J	(株)ツバキエマソン
スプロケット (リールドラム部)	RS50-1B-30T-H35J	(株)ツバキエマソン
チェーン	RS50-92	(株)ツバキエマソン
リミットスイッチ	2LX7001-R	アズビル(株)
スィベルジョイント	SR-952	(株)昭和技研工業

9 オプション

(1) オプション制御盤

品名	品番	インターフェイス		
		盤面スイッチ	無線リモコン	有線リモコン
制御盤	3N6-A0014	×	×	○
	3N6-A0015	○	×	○
	3N6-A0016	×	○	○
	3N6-A0017	○	○	○

注1) 制御盤及び付属の無線リモコンは防爆仕様では有りません。

注2) 有線リモコンの入力コネクタは1系統のみです。

(オプション制御盤には1台の有線リモコンしか接続出来ません)

注3) 各インターフェイスの切替はスイッチにて切替選択します。

(複数のインターフェイスで同時に操作することは出来ません)

⚠ 警告

- 制御盤及び付属の無線リモコンは防爆仕様が必要な場所では使用出来ません。

(2) オプション有線リモコン

品名	品番	防爆仕様
フットスイッチASSY	3N6-A0018	非対応
ペンダントスイッチ ASSY	3N6-A0019	非対応
防爆ペンダントスイッチ ASSY	3N6-A0020	安全増防爆仕様

10 添付資料

トルクリミッター取扱説明書	(株)ツバキエマソン
リミットスイッチ	アズビル(株)
モーター取扱説明書	住友重機械工業(株)

1.1 アフターサービス

製品の故障および消耗品等のお問い合わせは下記の営業所までご連絡、ご相談ください。

中発販売株式会社

URL <http://www.chuhan.co.jp/>

本社 第一営業企画室

〒457-0066 名古屋市南区鳴尾2丁目114番地

TEL:052-614-3664(代表) FAX:052-614-3366 E-mail:reel-sales@chuhan.co.jp

関東営業所

〒338-0002 さいたま市中央区下落合7-4-3RHKビル201

TEL:048-711-1927 FAX:048-711-1936 E-mail:kantou@chuhan.co.jp

中部営業所

〒457-0066 名古屋市南区鳴尾2丁目114番地

TEL:052-614-3652 FAX:052-614-3366 E-mail:chubu@chuhan.co.jp

関西営業所

〒564-0044 吹田市南金田1丁目11番8号

TEL:06-6385-2228 FAX:06-6338-0521 E-mail:kansai@chuhan.co.jp