

**Reelex**

# アースリール ER-310 ER-310C

## 取扱説明書

**Reelex** 中発販売株式会社

URL <http://www.chuhan.co.jp/>

本社 営業本部  
〒457-0066

名古屋市南区鳴尾2丁目114番地  
TEL : 052-614-3664 FAX : 052-614-3366  
E-mail : reel-sales@chuhan.co.jp

中部営業所  
〒457-0066

名古屋市南区鳴尾2丁目114番地  
TEL : 052-614-3652 FAX : 052-614-3366  
E-mail : chubu@chuhan.co.jp

関東営業所  
〒338-0002

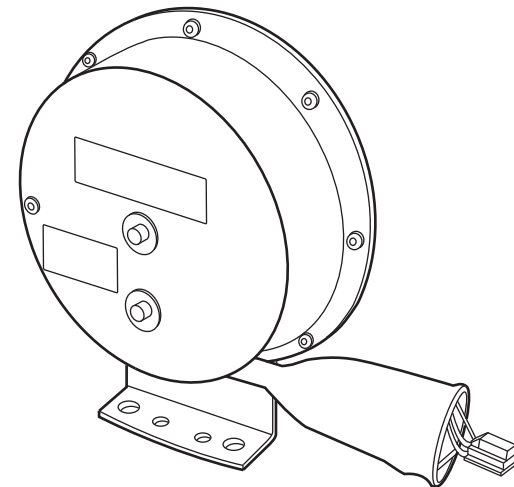
さいたま市中央区下落合7-4-3 RHKビル201  
TEL : 048-711-1927 FAX : 048-711-1936  
E-mail : kantou@chuhan.co.jp

関西営業所  
〒564-0044

大阪府吹田市南金田1丁目11-8  
TEL : 06-6385-2228 FAX : 06-6338-0521  
E-mail : kansai@chuhan.co.jp

### 目次

安全上のご注意	1
取扱上のご注意	2
使用方法	2~4
①設置の仕方	
②ラチェット機構(任意停止機構)	
交換方法	4~6
①部品交換の仕方	
各部の名称	7
補給部品	8
仕様	8



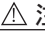





このたびは **Reelexリール** をお求めいただき、誠にありがとうございます。  
ご使用前に、この取扱説明書をよくお読みいただき、正しくお使いください。  
なお、この取扱説明書は大切に保管してください。

# 安全上のご注意



必ずお守りください

# メモ

- この取扱説明書に示されている  **危険** ・  **警告** ・  **注意** マークは、取り付け・取り扱いに関する安全上の注意事項ですので必ず厳守してください。  
表示された指示内容を守らずに、誤った使用によって起こる危害および損害の程度を次の表示で区分し、説明しています。

 <b>危険</b>	指示を守らないと死亡または重傷を負うに至る切迫した危険性を示します。
 <b>警告</b>	指示を守らないと死亡または重傷を負う可能性がある危険性を示します。
 <b>注意</b>	指示を守らないと軽傷、中程度の損害を負う可能性または物的損害が発生する可能性がある危険性を示します。

- 絵表示の例

	してはいけない「禁止」内容です。
	必ず実行していただく「指示」内容です。

- この商品または取り付け・取り扱いにつきましてご不明な点がございましたら、商品購入先の販売店にお問い合わせいただき、ご理解された上でご使用ください。
- 記載事項を守らなかったために発生した不具合につきましては、責任を負いかねる場合がありますので、あらかじめご了承ください。

 <b>警告</b>	
 改造禁止	<b>絶対に分解・改造をしない</b>
	<b>取扱説明書以外の使用方法は絶対に行わない</b>

## 取扱上のご注意

### ⚠ 注意



禁止

- ・ゼンマイバネは危険ですので、分解しないでください。
- ・ラチェットを掛けたままワイヤーを押し込まないようにしてください。巻き取り不良の原因となります。
- ・使用しない場合や作業終了時は、必ずラチェットを外し、ワイヤー引出し口まで完全にワイヤーを巻き取らせてください。



国内専用

### 本製品は、日本国内専用です

その他の国でのご使用と故障等については、一切の責任を負わないものとします。あらかじめご了承ください。



確実な場所

### リールの使用に 耐えられる場所を選ぶ



確実な作業

### 確実に取り付ける

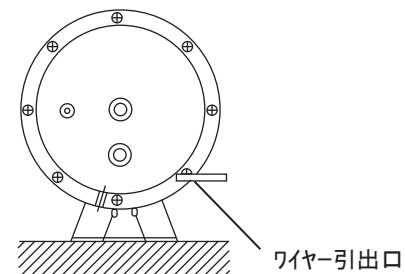
取り付け穴に合致したボルト・ナットで確実に締め付けてください。

## 使用方法

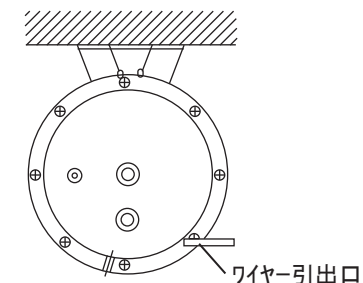
### ①設置の仕方

据え置き型と吊下げ型で取り付け方が異なります。  
本品の形式を確認してから取り付けてください。

#### ●ER-310〈据え置き型〉



#### ●ER-310C〈吊下げ型〉

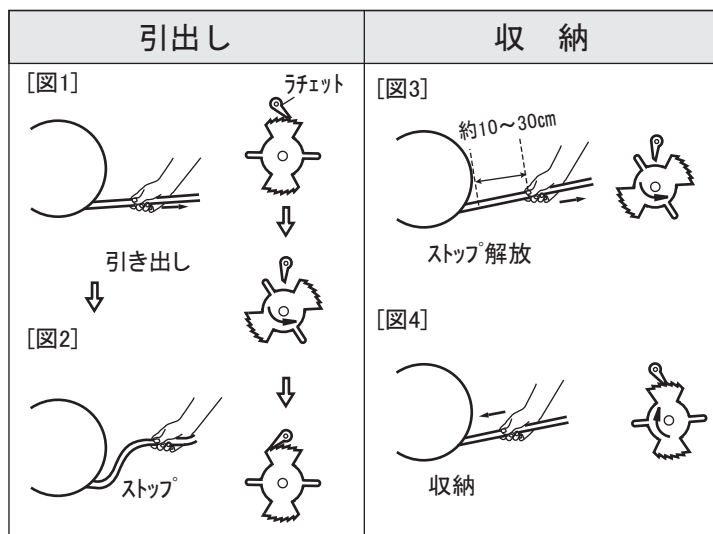


# 使用方法

## ⚠ 注意

- 取り付け方向を間違えますと、雨水等により発錆が起きる場合があります、巻き取り不良の原因となります。必ずワイヤー引出口を下にして設置してください。
- 本品にはアース設置用の補助ワイヤーは付いていません。あらかじめ据え付ける場所は、塗装のない場所で、油分等は十分に拭き取り、本体とアースできるようにしてください。

## ②ラチェット機構(任意停止機構)



### <ワイヤーの引き出し>

ワイヤーを引き出すと、ラチェットギアのラチェットが[図1]の状態をたどり、もう少し引くと[図2]の状態になります。この場合、ワイヤーを引くののを止めるとワイヤーが巻き戻らないよう止められます。

### <ワイヤーの収納>

ワイヤーを10cm程引き出すと、ラチェットが外れ、ワイヤーに巻取力が加わります[図3]。その状態でワイヤーに手を添え、ゆっくりと巻き取らせてください[図4]。

# 保守部品表

● 保守部品は下記のNo.でご注文ください。

No.	品番	名称	構成部品	備考
1	3N2-598	ワイヤーAssy	①～⑥	

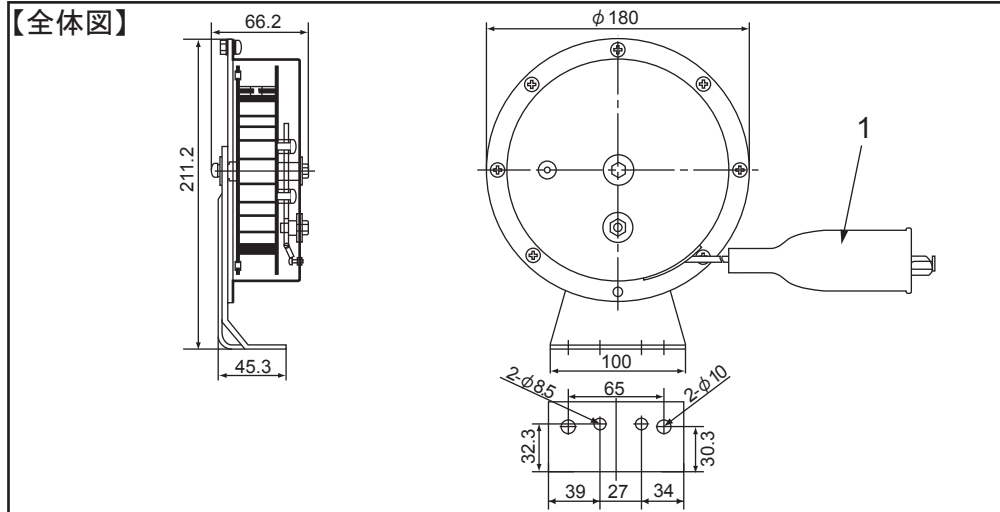
# 定期点検

● 定期的(週単位)に、導通(アース)確認を実施してください。

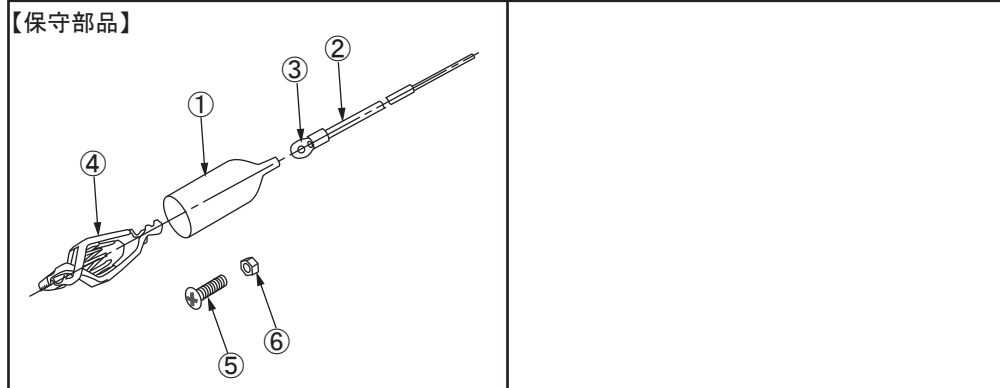
# 仕様

型式	ER-310	ER-310C
注文品番	133-094	133-095
ワイヤー長さ	10m	
ワイヤー構成	仕上げ外径φ3(ナイロンコーティング) 導体: φ2.5(ステンレス鋼線)	
電気抵抗	スタンドプレート底部とワイヤー先端子間 4Ω以下	
質量	約3.5kg	

# 各部の名称



1	ワイヤーAssy		
---	----------	--	--



①	クリップカバー		
②	ワイヤー		
③	圧着端子		
④	アースクリップ		
⑤	ナベ小ネジ		
⑥	六角ナット		

# 使用方法

## ▲ 警告

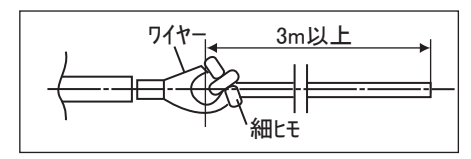
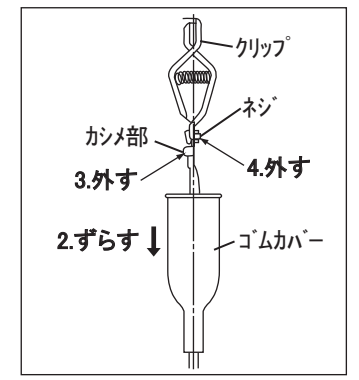
ワイヤーを収納する場合、巻き取り終えるまではワイヤーから手を放さないこと。巻き取り途中で手を放すと、ドラムが急激に回転して、ワイヤーやクリップが人や物に接触して事故を起こす危険があります。

# 交換方法

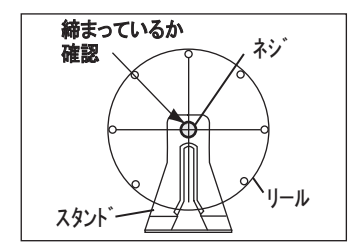
## ① 部品交換の仕方

### ワイヤーの交換

1. ワイヤーを約50cm位引き出し、ラチェットを掛け、固定する。
2. 先端のゴムカバーをずらし、クリップを外に出す。
3. クリップのカシメ部をペンチ等で外す。
4. ワイヤーとクリップをつないでいるネジを外し、クリップとゴムカバーを取り外す。
5. ワイヤーの先端の端子に3m以上の細ヒモを縛り付ける。

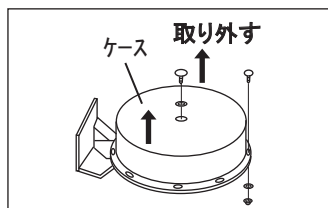


6. ワイヤーを10cm～30cm位引き出し、ラチェットを外し、ワイヤーと細ヒモを巻き取らせる。
7. スタンド側のリールセンター部のネジが確実に締まっているか確認する。(作業時に絶対にゆるめないでください。)



# 交換方法

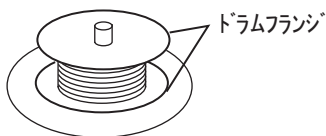
8. ケースを固定しているネジ等を外し、ケースを取り外す。



## ⚠ 注意

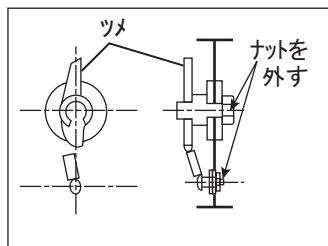
●以降の作業中にドラムフランジ部でケガをする可能性があります。手袋等で安全対策をした上、十分に注意し作業を行なってください。

●ゼンマイバネが破損する可能性があります。ケースを被せるまでドラムを回転させないでください。



9. ツメと引張バネを交換する場合は、この時点でナットを外し、交換する。

・なお、各部品は取り付け方向が決まっています。右図の通り、確実に組み直してください。

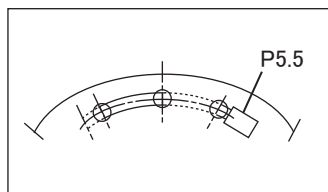


10. ワイヤーの巻きを外す。

11. ワイヤーの終端部を切断し、端子を外す。

12. ドラムからワイヤーを取り外し、交換する。

・ワイヤー終端部(ドラム側)は必ず5cm以上、皮むきを行なってください。  
 ・なお、各部品は取り付け方法および方向等が決まっています。右図の通り、方向を確認し確実に組み直してください。



13. ドラムに新しいワイヤーAssyを巻き付けて取り付ける。

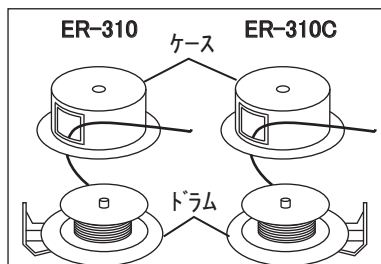
14. ワイヤー先端に端子を取り付ける。

・カシメ端子は必ずJIS標準の部品(P5.5)および工具を使用してください。

15. ワイヤー先端の端子に3m以上の細ヒモを縛り付ける。

16. ドラムにヒモを4回転巻き付ける。

17. 右図の通り、ケース開口部に細ヒモを通す。



# 交換方法

18. ケースの穴位置は、シャフトの切り欠きに合わせて軽く押さえ、ヒモを少しだけ引き出しラチェットを掛ける。

19. ケースは、中心のボルトと周囲のネジによりスタンドに固定する。

20. ヒモを引き出した後、ワイヤーを50cm位引き出し、ラチェットを掛け固定する。

21. ゴムカバーにワイヤーを通し、ワイヤー先端にクリップをネジでつなぐ。

22. クリップのカシメ部をペンチ等がかしめる。

23. 先端のゴムカバーをずらし、クリップを中へ入れ込む。