

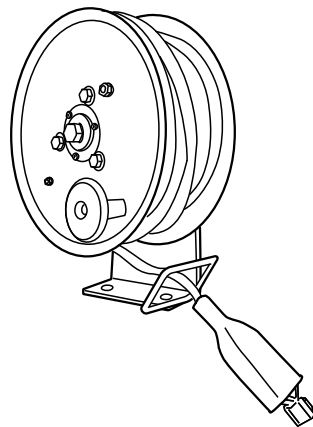
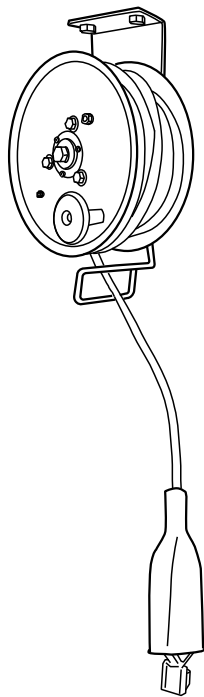
**Reelex**

# アースリール

手動巻取式

**ER-410M ER-421M ER-435M ER-455M**  
**ER-7210M ER-7220M ER-810M ER-820M**

## 取扱説明書



### 目次

安全上のご注意	1
取扱上のご注意	2
使用方法	2~3
交換方法	3
各部の名称	4~5
保守部品	5
仕様	6

このたびは **Reelexリール** をお求めいただき、誠にありがとうございます。  
ご使用前に、この取扱説明書をよくお読みいただき、正しくお使いください。  
なお、この取扱説明書は大切に保管してください。



# 安全上のご注意

必ずお守りください

- この取扱説明書に示されている **▲危険**・**▲警告**・**△注意** マークは、取り付け・取り扱いに関する安全上の注意事項ですので必ず厳守してください。  
表示された指示内容を守らずに、誤った使用によって起こる危害および損害の程度を次の表示で区分し、説明しています。

<b>▲危険</b>	指示を守らないと死亡または重傷を負うに至る切迫した危険性を示します。
<b>▲警告</b>	指示を守らないと死亡または重傷を負う可能性がある危険性を示します。
<b>△注意</b>	指示を守らないと軽傷、中程度の損害を負う可能性または物的損害が発生する可能性がある危険性を示します。

## ●絵表示の例

	してはいけない「禁止」内容です。
	必ず実行していただく「指示」内容です。

- この商品または取り付け・取り扱いにつきましてご不明な点がございましたら、商品購入先の販売店にお問い合わせいただき、ご理解された上でご使用ください。
- 記載事項を守らなかったために発生した不具合につきましては、責任を負いかねる場合がありますので、あらかじめご了承ください。

<b>▲警告</b>	
 改造禁止	 取扱説明書以外の使用方法は絶対に行わない

# 取扱上のご注意

## ⚠ 注意



禁止

・危険ですので、分解しないでください。

・使用しない場合や作業終了時は、必ず引出し口まで完全にコードを巻き取らせてください。



国内専用

**本製品は、日本国内専用です**

その他の国でのご使用と故障等については、一切の責任を負わないものとします。あらかじめご了承ください。



確実な場所

**リールの使用に  
耐えられる場所を選ぶ**



確実な作業

**確実に取り付ける**

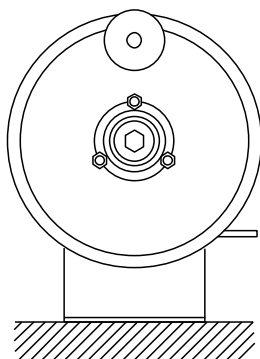
取り付け穴に合致した  
ボルト・ナットで確実に  
締め付けてください。

# 使用方法

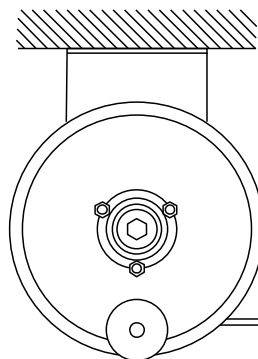
## ①設置の仕方

据え置き型と吊下げ型で取り付け方が異なります。  
本品の形式を確認してから取り付けてください。

### ●据え置き型



### ●吊下げ型



# 使用方法

## ⚠ 注意

●本品にはアース設置用の補助ワイヤーは付いていません。あらかじめ据え付ける場所は、塗装のない場所で、油分等は十分に拭き取り、本体とアースできるようにしてください。

●振動試験耐久に満足した製品です。

### 【条件】

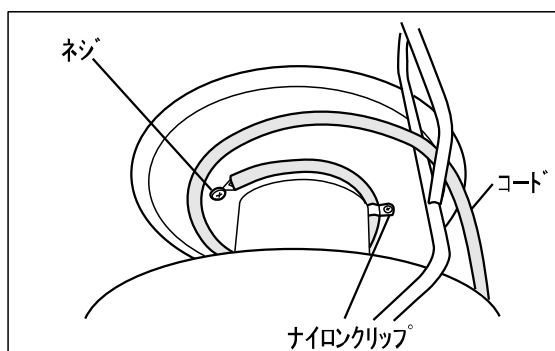
JIS D1601 3種 C種 70段階

# 交換方法

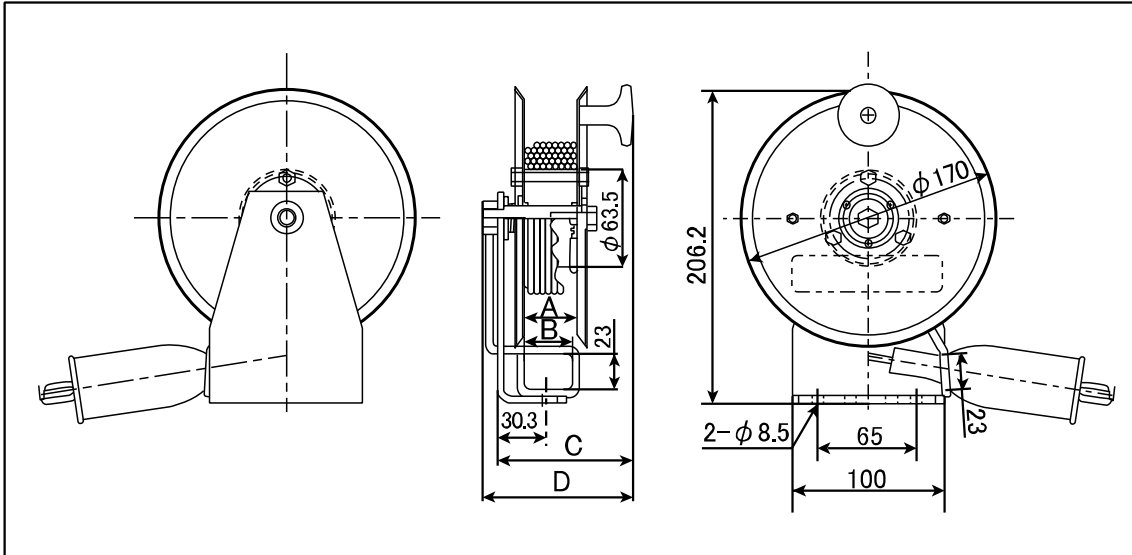
## ①部品交換の仕方

### コードASSYの交換

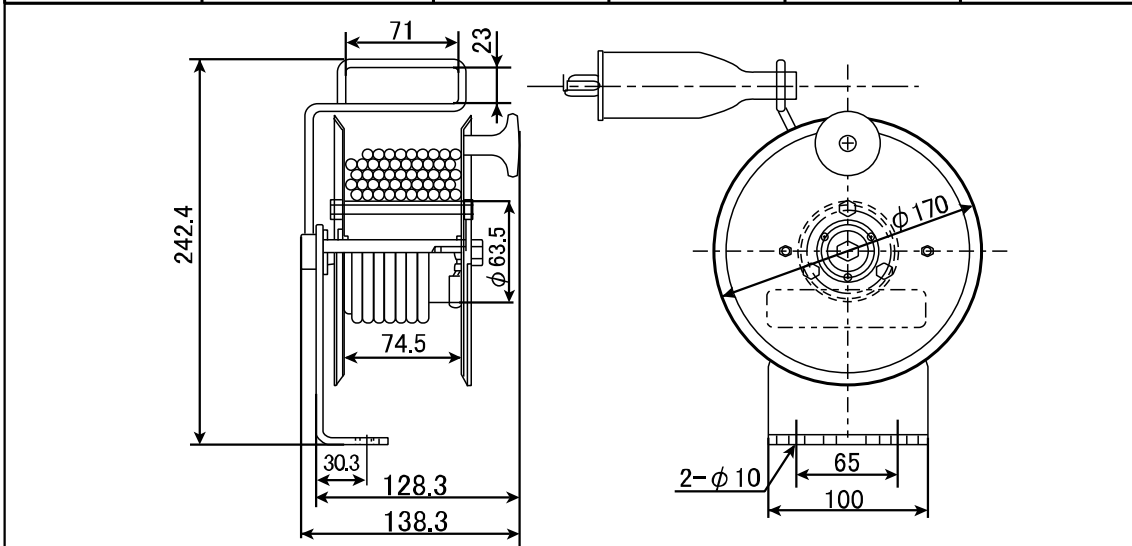
1. コードを全部引き出す。
2. ネジを外す。
3. ナイロンクリップを外す。
4. コードASSYを外す。
5. コードASSYを新品と交換する。
6. ナイロンクリップを取り付ける。
7. ネジを取り付ける。
8. コードを巻き戻す。



# 各部の名称

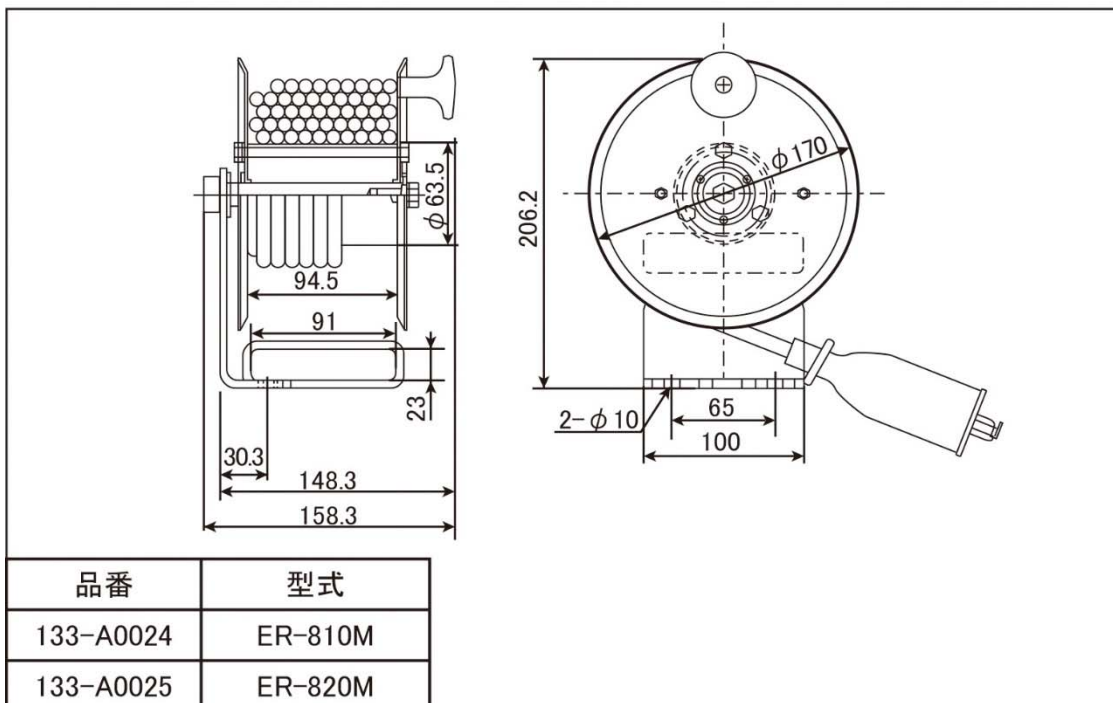


品番	型式	A	B	C	D
133-A0020	ER-410M	34.5	31	88.3	98.3
133-A0021	ER-421M	34.5	31	88.3	98.3
133-A0022	ER-435M	54.5	51	108.3	118.3
133-A0023	ER-455M	54.5	51	108.3	118.3



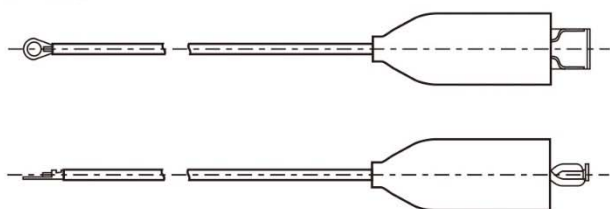
品番	型式
133-019	ER-7210M
133-062	ER-7220M

## 各部の名称



## 保守部品表

### ① コードAssy



●保守部品は下記のNo.でご注文ください。

No.	項目 品番	型式	コードASSY 品番	No.	項目 品番	型式	コードASSY 品番
1	132-A0020	ER-410M	3N2-052	5	133-062	ER-7210M	3N2-046
2	133-A0021	ER-421M	3N2-049	6	133-019	ER-7220M	3N2-042
3	133-A0022	ER-435M	3N2-050	7	133-A0024	ER-810M	3N2-030
4	133-A0023	ER-455M	3N2-051	8	133-A0025	ER-820M	3N2-671

# 定期点検

● 定期的(週単位)に、導通(アース)確認を実施してください。

# 仕様

No.	項目 品番	型式	コード仕様・種類			電気抵抗	質量	
			外径 [mm]	長さ [m]	容量 [mm <sup>2</sup> ] × 芯数			
1	132-A0020	ER-410M	φ4	10	0.75 × 1芯	SUS補強線入り 外被は 塩化ビニール  スタンドプレート底部と コード元端子間 0.01Ω以下	1.3	
2	133-A0021	ER-421M	φ4	21	0.75 × 1芯		1.6	
3	133-A0022	ER-435M	φ4	35	0.75 × 1芯		2.4	
4	133-A0023	ER-455M	φ4	55	0.75 × 1芯		2.6	
5	133-019	ER-7210M	φ7.3	10	2.0 × 1芯		2PNCT	1.3
6	133-062	ER-7220M	φ7.3	20	2.0 × 1芯		2PNCT	3.2
7	133-A0024	ER-810M	φ8.8	10	5.5 × 1芯		2PNCT	2.6
8	133-A0025	ER-820M	φ8.8	20	5.5 × 1芯		2PNCT	3.2

# **ReeLex** 中発販売株式会社

URL <http://www.chuhan.co.jp/>

## 本社 営業本部

〒457-0066

名古屋市南区鳴尾2丁目114番地

TEL : 052-614-3664 FAX : 052-614-3366

E-mail : reel-sales@chuhan.co.jp

## 関東営業所

〒338-0002

さいたま市中央区下落合7-4-3 RHKビル201

TEL : 048-711-1927 FAX : 048-711-1936

E-mail : kantou@chuhan.co.jp

## 中部営業所

〒457-0066

名古屋市南区鳴尾2丁目114番地

TEL : 052-614-3652 FAX : 052-614-3366

E-mail : chubu@chuhan.co.jp

## 関西営業所

〒564-0044

大阪府吹田市南金田1丁目11-8

TEL : 06-6385-2228 FAX : 06-6338-0521

E-mail : kansai@chuhan.co.jp