

# 取扱説明書

## バリアリール専用屋外対応スタンド

このたびは、バリアリール専用屋外対応スタンドをお買い上げいただき誠にありがとうございます。  
この取扱説明書をよくお読みの上、正しくお使いください。  
取扱説明書は大切に保管してください。

本製品は危険区域や立入禁止区域を仕切って明示する製品です。  
それ以外の用途としては使用しないでください。  
警告・注意・指示に従わない場合、誤ったご使用をされた場合の事故、故障、損害などにつきましては、弊社では一切その責任および補償を負いません。いたずらや盗難による損害は補償致しません。

### 警告表示とその意味

表示された指示内容を守らずに、誤った使用によって起こる危害および損害の程度を次の表示で区分し、説明しています。

- 警告**：指示を守らないと死亡または重傷、または重度の損害を負う可能性がある危険性を示します。
- 注意**：指示を守らないと軽傷、中程度の損害を負う可能性または物的損害が発生する可能性がある危険性を示します。
- 指示**：この表示の欄は「安全上してはいけない行為を表す」内容を示しています。



警告

- ・本製品の用途以外では使用しないでください。
- ・風の強い日や大雨などの荒天時は安全な場所へ移動してください。
- ・ポールに寄り掛かったり、ベースに乗ったりしないでください。
- ・分解、改造をしないでください。



注意

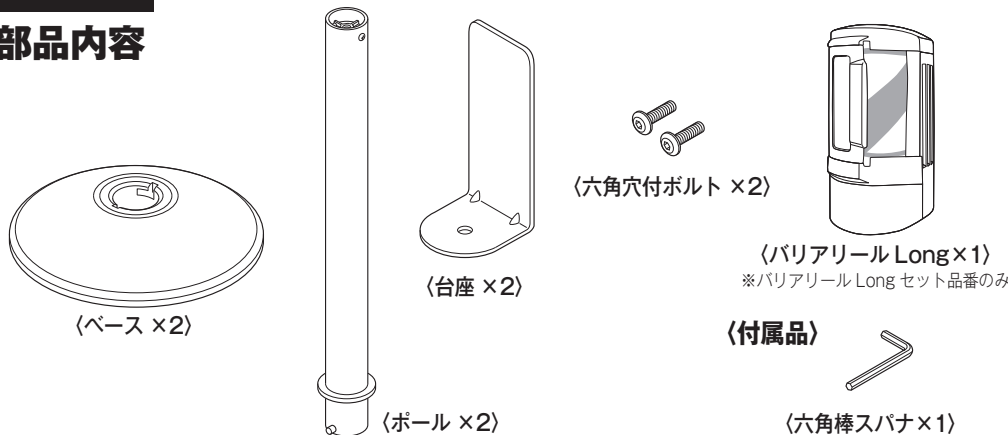
- ・傾斜のある場所や階段などの不安定な場所で使用しないでください。
- ・火気のそばで使用しないでください。
- ・高温になる場所では保管や使用をしないでください。
- ・ポールの中に異物を入れないでください。
- ・ベースを引きずらないでください。
- ・製品の上に物を置かないでください。



指示

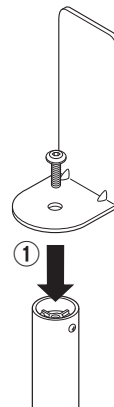
- ・ベース全体が完全に接地する水平な場所でお使いください。
- ・日中にお使いの際は製品が熱くなっている場合があります。手を触れる前に確認してください。
- ・お使いになる前に、ポールがベースにしっかりとセットされているか確認してください。
- ・製品を移動する際は、ポールとベースに分けた状態にし、移動してください。
- ・製品を定期的に点検し、ポール、ベースに損傷や異常が無いことを確認してください。
- ・本製品を廃棄される場合、市町村の法令に定める廃棄方法に従って、廃棄してください。

### 部品内容

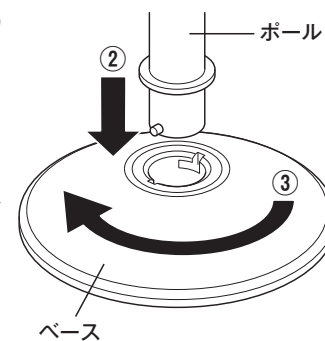


### 組み立て方法

- ① ポールに台座を六角穴付ボルトで固定してください。  
(付属の六角棒スパナを使用してください。)



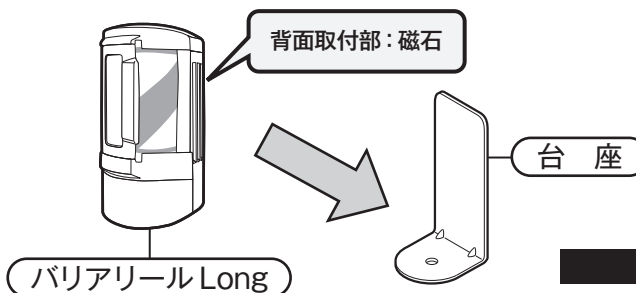
- ② ポールをベースの溝に合わせて差し込みます。
- ③ ポールを矢印の方向に止まるまで回し、ベースへ、ねじ込みます。



### バリアリール Long 取り付け方法

台座にバリアリール Long を取り付けます。

- バリアリール Long の背面取付部は磁石になっています。
- バリアリール Long の使用方法などの詳細については同梱の「取扱説明書バリアリール Long マグネットタイプ」をご覧ください。



### お手入れ方法

- 軽い汚れはよく絞った布で水拭きしてください。
- 落ちにくい汚れは布に薄めた中性洗剤をつけて汚れを拭き取った後、よく絞った布で水拭きしてください。

## Reelx 中発販売株式会社

www.chuhan.co.jp

- 本社 リール営業部  
〒457-0066 名古屋市南区鳴尾2丁目114番地  
TEL : 052-614-3664 FAX : 052-614-3366
- 関東営業所  
〒338-0002 さいたま市中央区下落合7-4-3 RHKビル201  
TEL : 048-711-1927 FAX : 048-711-1936

- 中部営業所  
〒457-0066 名古屋市南区鳴尾2丁目114番地  
TEL : 052-614-3652 FAX : 052-614-3366
- 関西営業所  
〒564-0044 吹田市南金田1丁目11-8  
TEL : 06-6385-2228 FAX : 06-6338-0521