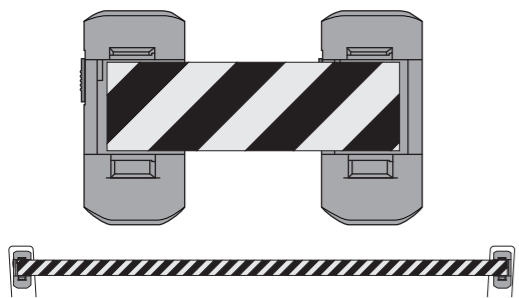


# Wバリアリール WバリアリールWide

BRS-W606A BRS-W606B BRS-W606D BRS-W606E  
BRS-W1205A BRS-W1205B BRS-W1205C

## 取扱説明書



目次

1. 安全上の注意
2. 製品構成
3. 製品の特徴
4. 使用方法
5. お手入れ方法
6. 保管方法
7. 別売品
8. 製品仕様

このたびは、**Reelex Wバリアリール**、**WバリアリールWide**をお求めいただき、誠にありがとうございます。  
ご使用前に、この取扱説明書をよくお読みいただき、正しくお使いください。  
なお、この取扱説明書は大切に保管してください。

※本取扱説明書に記載されているイラスト、手順は、**Wバリアリール (BRS-W606A)** を例に記載しています。

本製品は危険区域や立入禁止区域を仕切って明示する製品です。それ以外の用途としては使用しないでください。  
警告・注意に従わない場合、誤ったご使用をされた場合の事故、故障、損害などにつきましては、弊社では一切その責任および補償を負いません。いたずらや盗難による損害は補償致しません。

## 1. 安全上の注意

この取扱説明書に示されている **警告**・**注意** マークは、取り付け・取り扱いに関する安全上の注意事項ですので必ず厳守してください。  
表示された指示内容を守らずに、誤った使用によって起こる危害および損害の程度を次の表示で区分し、説明しています。

**警告**：指示を守らないと死亡または重傷、または重度の損害を負う可能性がある危険性を示します。

**注意**：指示を守らないと軽傷、中程度の損害を負う可能性または物的損害が発生する可能性がある危険性を示します。

### 警告

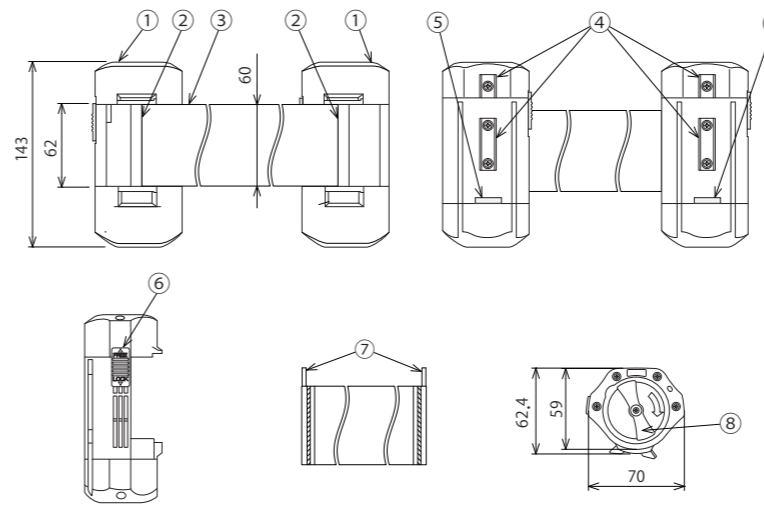
- ・高温になる場所（ヒーターの吹き出し口、車内など）でのご使用、放置および火気に近づけないでください。事故、故障、破損、不具合の原因になります。
- ・分解、改造、加工はおやめください。本製品の内部には、ばねがあります。分解するとばねが飛び出し、事故、故障、破損、不具合の原因になります。
- ・落下させたり、強い衝撃を加えたりしないでください。事故、故障、破損、不具合の原因になります。
- ・マグネットは強力ですのでペースメーカー、電子機器、時計、ICカードなどには近づけないでください。事故、電子機器の故障、誤動作の原因になります。また、持ち運びには注意してください。
- ・ご使用の際には子供の手の届かないところでご使用ください。シートが体に巻きつくと、けがをする恐れがあります。

- ・雨風が強いときは使用しないでください。事故、故障、破損、不具合の原因になります。
- ・取り付け、取り外し、収納の際は指を挟まないようご注意ください。けがをする恐れがあります。
- ・シートをねじって使用しないでください。シートの破損、事故、不具合の原因になります。
- ・シートは消耗品です。亀裂が確認された場合はシート破断の恐れがあり危険です。使用を中止し、別売品の交換シートをお求めいただき、交換してください。
- ・換気扇の吸気口、排気口を本製品のシートで塞がないでください。故障、破損の原因になります。
- ・シートを巻き取る際は、手を離したり、一気に巻き取ったりしないでください。事故、故障、破損、不具合の原因になります。
- ・本体を取り外す際は、シートを引っ張らないでください。事故、故障、破損、不具合の原因になります。
- ・取り付けが不十分の場合、本製品が落下し、事故、故障、破損、不具合の原因になります。

### 注意

- ・使用温度範囲以外の場所では使用しないでください。故障、破損、不具合の原因になります。
- ・油および有機溶剤の近くで使用しないでください。故障、破損、不具合の原因になります。
- ・本製品に水がかかる場所では、増し締めハンドルのある面を下に取り付けて使用しないでください。内部に水が入り、故障、破損、不具合の原因になります。
- ・スベリ止めゴムをはがさないでください。はがすと本製品がずれやすくなります。
- ・スベリ止めゴムは消耗品です。はがれたり破損した場合は別売品のスベリ止めゴムをお求めいただき、交換してください。
- ・マグネットを使用した取り付けは長期取り付けたままにしておく、気象条件などにより、塗装面の固着や色褪せ跡が残り、塗装を痛める恐れがあります。
- ・増し締めハンドルに手指を挟まないようご注意ください。けがをする恐れがあります。
- ・シートの取り付け、巻き取りの際は、増し締めハンドルに触らないでください。けがをする恐れがあります。
- ・本製品を落とさないよう、しっかり持って使用してください。本製品を落とすと事故、故障、破損、不具合の原因になります。
- ・ご使用しない際は、シートを引き出したまま放置しないでください。シートの破損、事故、不具合の原因になります。
- ・増し締めハンドルを回し過ぎないでください。本体が外れ、けが、故障の原因になります。
- ・本製品を横向きに取り付けて、シートを上下方向に引き出しての使用はしないでください。本体が落下し、けが、故障、事故の原因になります。
- ・シートを張った際は、シートの上に物を掛けないでください。シートの破損、事故、不具合の原因になります。
- ・本製品を水のかかる場所で使用すると、本体上部に水が溜まり、汚れの原因になります。
- ・本製品を天井に取り付けしないでください。本製品が落下し、けが、故障、事故の原因になります。

## 2. 製品構成



No.	名称	No.	名称	No.	名称
①	本体	④	マグネット	⑦	ストッパーピン
②	ドラム	⑤	スベリ止めゴム	⑧	増し締めハンドル
③	シート	⑥	ストッパー		(参考：BRS-W606A)

## 3. 製品の特徴



(参考：BRS-W606A)

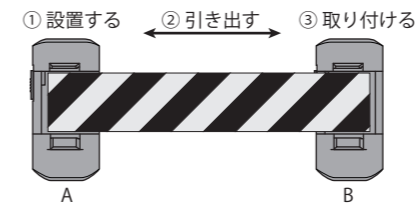
- 1)シートは任意の長さで使用でき、最大 12m まで使用可能です。(WバリアリールWideは最大10mまで)
- 2)本製品はマグネット、または市販の結束バンドにより簡単に設置ができます。

## 4. 使用方法

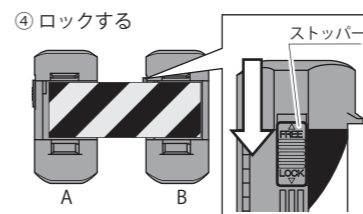
### <引き出し>

- ① A を鉄平面に設置する。
- ② B を持ってゆっくりと引き出す。
- ③ B を鉄平面に取り付ける。

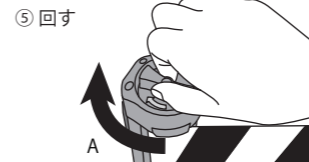
例) マグネットを使用した場合



- ④ B のストッパーを LOCK 方向にスライドさせ、ロックする。



- ⑤ A の増し締めハンドルを矢印の方向に回し、シートのたるみを取る。
- ⑥ A のストッパーを LOCK 方向にスライドさせ、ロックする。



※ A と B の設置は、どちらを先に行っても問題ありません。

### 警告

ストッパーはロックしてご使用ください。

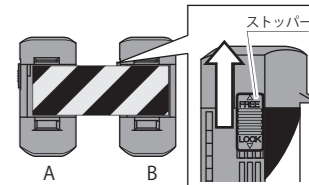
### 注意

- ・使用する前に、マグネット表面の汚れを落としてください。凹凸面及び曲面には設置しないでください。本製品が落下しけがをする恐れがあります。マグネットのためガラス面、樹脂面、アルミ面（非鉄金属）には取り付けできません。
- ・シートを引き出す際、本体取付面の板厚が薄い場合や滑る場合は、マグネットの保持力が弱くなるため、本体がずれたり落下する恐れがあります。
- ・シートを引き出す際、それ以上、引けない位置より更に引っ張らないでください。故障の原因になります。
- ・増し締めハンドルを矢印と逆方向に回さないでください。故障の原因になります。
- ・本体が確実に固定されたことを確認してください。

### <巻き取り>

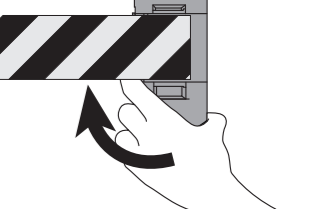
- ① A と B のストッパーを FREE 方向にスライドさせ、ロックを解除する。

① ロックを解除する



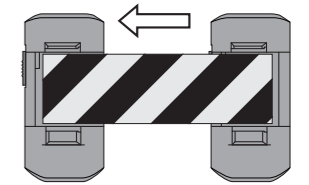
- ② A または B の本体側面をしっかりと持ち、本体下側を手前にひねるように取り外す。  
※ 滑らせると相手取り付け面を傷つける恐れがあります。

② 取り外す



- ③ 取り外した本体を持ち、ゆっくりと巻き取る。

③ 巻き取る



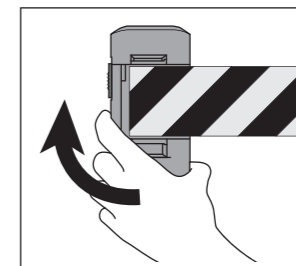
- ※ A と B の取り外しは、どちらを先に行っても問題ありません。
- ※ 雨でシートがぬれた場合、巻き取りが弱くなるがありますが、ご使用上は問題ありません。
- ※ シートの巻き始めは若干巻きくせが付きますが、ご使用上は問題ありません。

### 警告

危険ですので、手を離したり、一気に巻き取ったりしないでください。

### 製品の取り外し方法

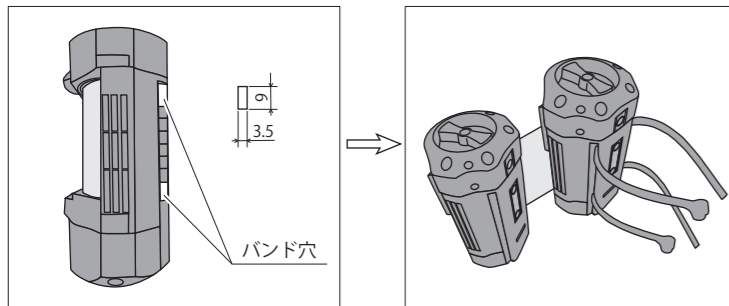
本体側面をしっかりと持ち、本体下側を手前にひねるように取り外す。



※ 滑らせると相手取り付け面を傷つける恐れがあります。

## その他の設置方法

市販の結束バンド・市販のひもなどを使用して設置する。



## 5. お手入れ方法

本製品が汚れた場合は、以下の方法でお手入れしてください。

1. タオルを真水でぬらし、固くしぼってやさしく拭き取ってください。
2. 最後に残った水分を乾いた布でやさしく拭き取ってください。

### ⚠ 注意

- ・タワシ、みがき粉、油脂類および有機溶剤の使用は避けてください。故障、破損、不具合の原因となります。
- ・水の中に入れてたり、水洗いしないでください。故障、破損、不具合の原因となります。

## 6. 保管方法

- ・シートを巻き取った状態で保管してください。
- ・子供の手の届くところには保管しないでください。
- ・水のかかる場所、直射日光のあたる場所、高温多湿になる場所、ホコリの多い場所では保管しないでください。

## 7. 別売品

### ■交換用シート (Wバリアリール)

	品番	名称	シート模様	定価(税抜)
1	3M3-A0046	交換用シート A	黄/黒	¥3,600
2	3M3-A0047	交換用シート B	黄/黒+危険立入禁止	
3	3M3-A0048	交換用シート D	黄/黒+関係者以外立入禁止	
4	3M3-A0061	交換用シート E	黄/赤	

### ■交換用シート (WバリアリールWide)

	品番	名称	シート模様	定価(税抜)
1	3M3-A0064	交換用シート A	黄/黒	¥6,000
2	3M3-A0065	交換用シート B	黄/黒+危険立入禁止	
3	3M3-A0066	交換用シート C	黄/赤	

### ■交換用ゴム

	品番	型式	名称	定価(税抜)
1	2L9-A0017	BRS-AT6	スベリ止めゴム(14枚/シート入り)	¥840

別売品の取り扱いにつきましては、別売品付属の取扱説明書をご参照ください。

## 8. 製品仕様

### ■Wバリアリール

型 式	BRS-W606A	BRS-W606B	BRS-W606D	BRS-W606E
名 称	Wバリアリール			
品 番	139-A0077	139-A0078	139-A0079	139-A0101
長 さ	12m			
シート幅	60mm			
シート厚さ	0.2mm			
シートデザイン	黄/黒	黄/黒+文字 (危険立入禁止)	黄/黒+文字 (関係者以外立入禁止)	黄/赤
質 量	680g			
使用場所	屋内・屋外			
使用温度範囲	-10℃～50℃			
保存温度範囲	-10℃～50℃			
用 途	危険区域や立入禁止区域を仕切って明示する製品です。			
材質	本体	ABS、POM、ネオジム磁石、鉄、ゴム		
	シート	PE		

### ■WバリアリールWide

型 式	BRS-W1205A	BRS-W1205B	BRS-W1205C
名 称	WバリアリールWide		
品 番	139-A0106	139-A0107	139-A0108
長 さ	10m		
シート幅	120mm		
シート厚さ	0.2mm		
シートデザイン	黄/黒	黄/黒+文字 (危険立入禁止)	黄/赤
質 量	900g		
使用場所	屋内・屋外		
使用温度範囲	-10℃～50℃		
保存温度範囲	-10℃～50℃		
用 途	危険区域や立入禁止区域を仕切って明示する製品です。		
材質	本体	ABS、POM、ネオジム磁石、鉄、ゴム	
	シート	PE	

## Reelex 中発販売株式会社 www.chuhan.co.jp

### ●本社 リール営業部

〒457-0066 名古屋市南区鳴尾2丁目114番地  
TEL：052-614-3664 FAX：052-614-3366

### ●関東営業所

〒338-0002 さいたま市中央区下落合7-4-3 RHKビル201  
TEL：048-711-1927 FAX：048-711-1936

### ●中部営業所

〒457-0066 名古屋市南区鳴尾2丁目114番地  
TEL：052-614-3652 FAX：052-614-3366

### ●関西営業所

〒564-0044 吹田市南金田1丁目11-8  
TEL：06-6385-2228 FAX：06-6338-0521