

# 移動する機械への電源供給に

## 自動巻取式

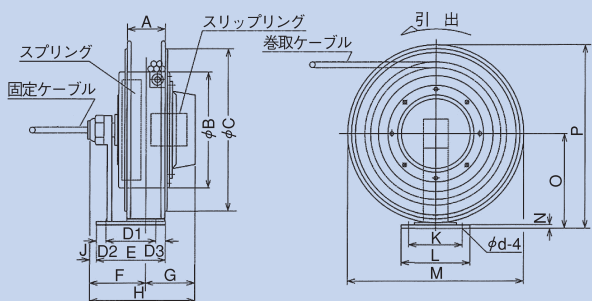
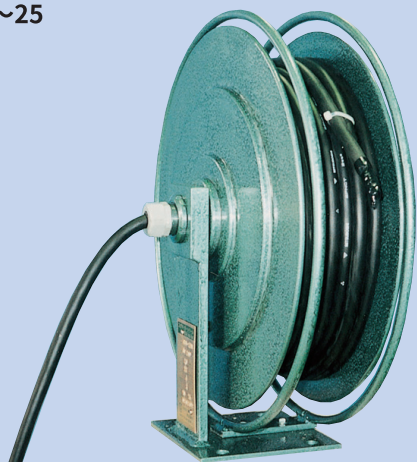
多芯ケーブルの巻取りが可能

# オートリール

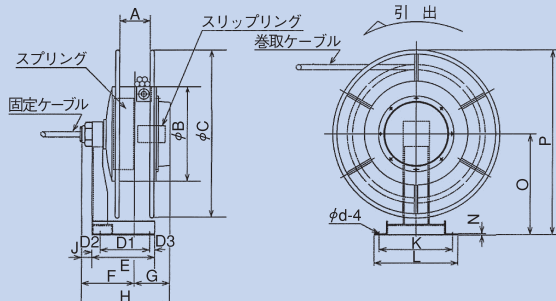
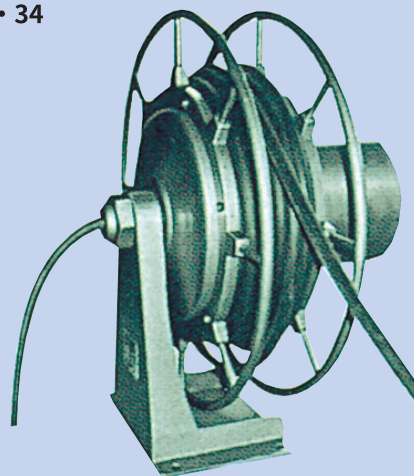
## あらゆる用途に応える品質と数多くの種類

- 長年にわたる豊富な経験と実績、たゆまぬ努力と技術の集結された経済性、安全性にすぐれた高品質、長寿命のリールです。
- ケーブルを引出した途中で停止させる「ストップ装置」を組込む事もできます。電気溶接機のケーブルや、クレーンのペンダントスイッチなど、途中で停止させる場合に、ケーブル張力が掛かりませんので作業が楽にできます。
- 「スプリング式」「電動式」「手動式」と駆動方式にも様々な方法があり、動力用、制御用、計測用と、あらゆるケーブルの巻取に対応できる多くの機種が揃っています。
- 殆どの機種に「ピボットベース（180°首振り台）」や「スィーベルベース（エンドレス回転台）」が取付けられますので、扇状に移動したり、モノレールの様なエンドレス状に移動する機器にも、容易に給電する事ができます。

● CSN-10~25

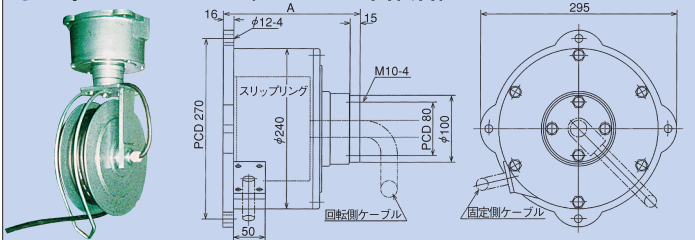


● CSN-32・34

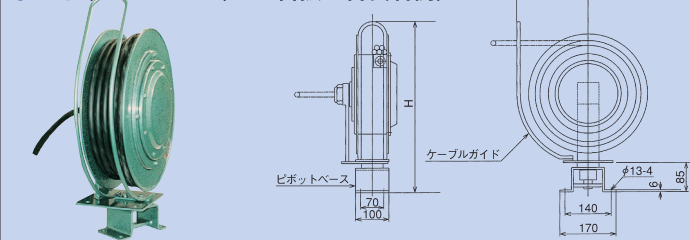


型式	最大極数 (P)	寸法																			質量 (kg)					
		A	B	C	D1	D2	D3	E	F	J	K	L	G				H					M	N	O	P	d
CSN-10	6P	78	186	280	80	25	25	130	113	22	120	150	73	133	—	—	186	246	—	—	316	9	172	330	12	9
CSN-11	12P	87	240	360	90	25	25	140	114	22	120	150	86	126	259	—	200	240	373	—	395	9	212	412	12	13
CSN-12	12P	99	300	420	130	25	25	180	145	16	140	180	83	133	216	—	228	278	361	—	460	9	245	475	13	17
CSN-13	12P	103	345	495	130	20	30	180	153	18	140	180	85	135	218	—	238	288	371	—	535	9	282	550	13	25
CSN-21	12P	126	300	420	180	20	20	220	156	18	160	200	148	231	281	—	304	387	437	—	460	9	270	500	13	35
CSN-22	3P(4P)	120	280	480	130	20	30	180	140	10	140	180	150	152	—	—	292	—	—	—	580	9	300	590	13	35
CSN-13	20P	133	300	450	200	20	20	240	175	18	190	220	154	237	287	370	329	412	462	545	490	9	280	525	14	46
CSN-24	20P	143	320	490	220	20	20	260	187	21	180	220	151	234	284	367	338	421	471	554	535	9	305	572	14	50
CSN-25	20P	193	320	550	280	20	20	320	222	21	210	250	177	260	310	443	399	482	532	665	595	12	345	642	19	72
CSN-32	30P(40P)	145	450	800	235	40	25	300	253	50	350	400	169	169	294	369	422	422	547	622	—	12	480	880	18	110
CSN-34	30P(40P)	245	450	850	300	50	50	400	306	50	350	400	222	222	342	422	528	528	618	728	—	12	505	930	18	150

● スィーベルベース（エンドレス回転台）



● ピボットベース（180°首振り台装着例）



型式	定 格				A (mm)	質量 (kg)
	電圧 (V)	電流 (A)	8mm <sup>2</sup> 以下極数	14mm <sup>2</sup> 極数		
CSB-1	AC-440	ケーブルの許容電流に準ずる	4P	2P	205	12
CSB-2			8P	4P	260	18

● 上記ピボットベースは、CSNタイプの各機種に取付けできます。

# 最適な機種のお求め方

下記選定表は目安です。お客様の使用状況を考慮し、弊社にて選定させていただきます。

■オートリールの見積時には次項をお知らせ下さい。

ケーブル仕様	<input type="checkbox"/> CT <input type="checkbox"/> mm <sup>2</sup> <input type="checkbox"/> 芯
巻取長さ	常用 m又は最大 <input type="checkbox"/> m
使用方法	<input type="checkbox"/>
使用場所	屋内・屋外
使用機種	<input type="checkbox"/> <input type="checkbox"/> <input type="checkbox"/> - <input type="checkbox"/> <input type="checkbox"/>
定格	AC, DC <input type="checkbox"/> V, <input type="checkbox"/> A 極数 <input type="checkbox"/> P (アースのあるときはお知らせ下さい)
使用速度	<input type="checkbox"/> m/分 ※未記入時は、40m/分以下としてお見積りします。
使用頻度	<input type="checkbox"/> 回/日 ※未記入時は、40回/日としてお見積りします。
地上からの取付高	<input type="checkbox"/> m (台車乗せ使用のみ)
ケーブルの外径と質量	<input type="checkbox"/> φ <input type="checkbox"/> g/m
ヒボッドベース(首振り)	要・不要
ストップ機構	要・不要 引出したケーブルを任意の位置で停止・巻戻しさせる装置です

例

種類	2PNCT	有効巻取長さ	地上、水平台車乗せ使用 リール移動、拾い巻取り
断面図	2mm <sup>2</sup>		
芯数	3芯		
		15m	

※下記使用方法の例 -----> 表示

- 下表より使用方法を選ぶと1となり、リールは使用方法により設定条件が異なりますので、間違いのない様にご選択下さい。  
例題の場合は1欄より機種を選定する事となります。
- 表はケーブルの断面図と芯数を表しています。使用ケーブルの該当する欄から順に下へ見て1欄の中に希望する巻取長さが含まれる数値が表示されている欄を求め、その右端に記載されている型式名が該当する機種となります。  
例題の場合は、巻取長さ「15」が含まれる数値、即ち上から3段目「18」と表示のある欄の機種となり、型式「CSN-12」が該当します。

## ■使用方法と巻取能力(m)

断面積 (mm <sup>2</sup> )	芯数 2PNCT (2種クロロブレンキャブタイヤケーブル)													
	2・3	4・5	6	8	10・12	16								
0.75														
1.25	2	3・4	5	6	8	10・12	16							
2	2・3	4・5	6	8	10	12	16	20						
3.5	2	3	4	5・6	8	10	12	16	20					
5.5		2	3	4・5	6	8	10	12						
8			2	3	4・5	6	8	10	12					
14				2	3	4	5							
22					2	3	4	5						
30						2	3	4	5					
38							2	3	4	5				
★ 外径 (mmφ)	11	13	15	17	19	21	22	24	25	26	28	31	33	35
質量 (g/m)	140	240	310	410	590	770	830	920	1060	1100	1330	1430	1830	2180

★巻取能力の基礎数値です。2PNCT以外のケーブルを使用する時は、その外径、質量が含まれた最も近い、欄を基準にして下さい。(外径、質量の該当する欄が上下一致せず、左右に離れている時は右側にある欄を採用して下さい)

使用方法	6	5	4	3																
<b>1</b> 地上、水平台車乗せ使用 リール移動、拾い巻取り 	6	5	4	3																
※取付高さはケーブル設置面から1m以内 ※振り分け使用可能	13	12	9	9																
<b>2</b> 地上、水平使用 リール固定、引き巻取り 	6	6	6	5																
※ローラー設置推奨	13	13	12	10	9															
<b>3</b> 空間、上下使用 リール上部固定、引上げ巻取り 	6	6	5	4																
※付属品重量は含まず	13	13	12	10	9															
<b>4</b> 空間、水平使用 リール固定、引張り巻取り 	6	5	4	3																
※タルミは長さの約10%に設置	11	10	10	9	8															

※上表数値は(有効巻取り長さ(m))を表しています。実装ケーブルの長さは、捨て巻き分、結線に必要な長さが機種に応じて1m~5m加算されます。  
 ※内の数値は、使用頻度の少ない場合のみ、ご使用できます。  
 ※使用速度は全て40m/分以下で設定してあります。それ以上の速度でご使用の場合はお問い合わせ下さい。

## CHUHATSU 中発販売株式会社

<b>本社</b> リール営業部 〒457-0066 名古屋市南区鳴尾2丁目114番地 TEL:052-614-3664 FAX:052-614-3366	<b>関東営業所</b> 〒338-0002 さいたま市中央区下落合7-4-3RHKビル201 TEL:048-711-1927 FAX:048-711-1936
<b>中部営業所</b> 〒457-0066 名古屋市南区鳴尾2丁目114番地 TEL:052-614-3652 FAX:052-614-3366	<b>関西営業所</b> 〒564-0044 吹田市南金田1丁目11-8 TEL:06-6385-2228 FAX:06-6338-0521