

酸素・ガス用ホースリール

流体に応じた
専用ホースを使用

リール本体は
衝撃に強い金属製

リールにカバーがなく
ホース交換が簡単

GR-910FOXY

自動巻取



GR-920FACE

自動巻取



GR-9200XY

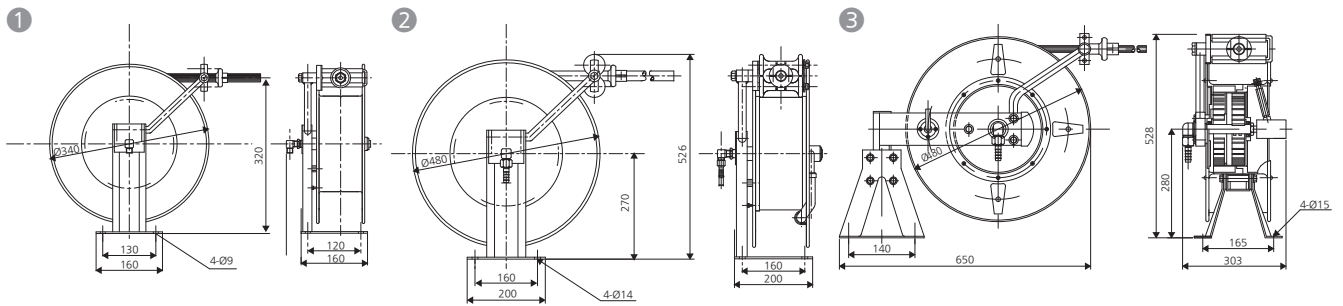
自動巻取

首振り

ロックピン
ドラムの回転をロック



◆寸法図



オプション

回転台は首振りができ、作業効率がアップします。
(床設置用)

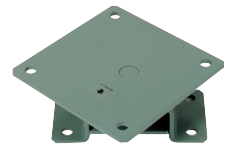
回転台 SB-04

適用型式/GR-910FOXY



回転台 SB-01

適用型式/GR-920FOXY・GR-920FSLD・GR-920FACE



◆仕様一覧表

型式	流体	ホース仕様			最高使用圧力 (Mpa)	接続金具 一次側	取付場所	質量 (約kg)	寸法図	交換用ホースASSY 品番
		内径 (φmm)	長さ (m)	材質						
GR-910FOXY	一般酸素	9.5	10	ゴム	0.98	竹の子 φ11.0	床/壁	11.0	①	3H3-142
GR-920FOXY			20						②	3H3-A0035
GR-9200XY			30						③	3H3-A0001
GR-9300XY			20							3H3-151
GR-920FSLD	窒素・アルゴン・二酸化炭素	9.5	20	ゴム	0.98	竹の子 φ11.0	床/壁	24.0	②	3H3-A0031
GR-920FACE	アセチレン								24.0	3H3-A0030

バリリール

ロープリール

バッテリーリール

バルブ

アースリール

ホースリール

ウェルディングリール

ケーブルリール