

台車付ホースリール

移動式台車で広範囲の使用が可能

ホースの接続が簡単なカップリング付

ホースの先端に可変ノズルを標準装備

WR-1920FYDNZM

自動巻取



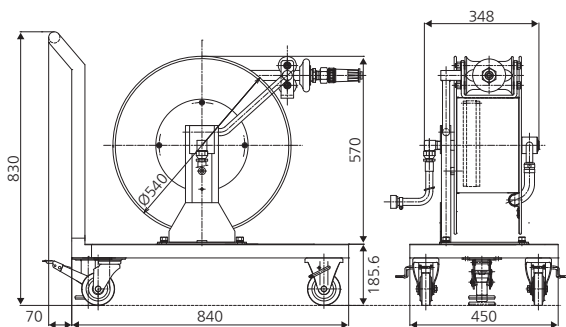
WR-2520DNZM

自動巻取

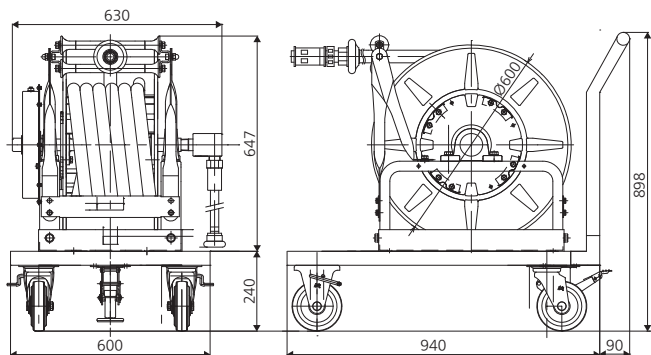


◆寸法図

・WR-1920FYDNZM



・WR-2520DNZM

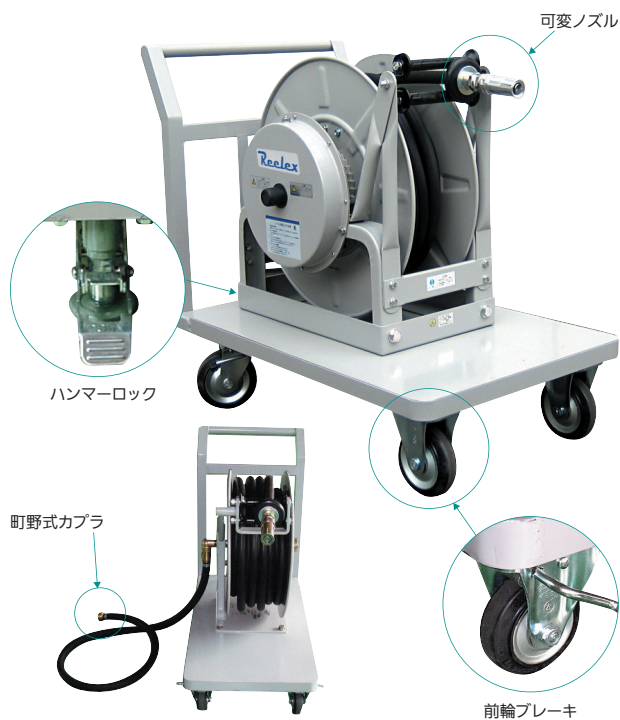


◆仕様一覧表

型式	流体	ホース仕様			最高使用圧力 (Mpa)	接続金具 (入力側)	質量 (約kg)	備考
		内径 (φmm)	長さ (m)	材質				
WR-1920FYDNZM	水	19.0	20	ゴム	0.98	町野式カブラ(メス)20A	可変ノズル、補助ホース標準装備	
WR-2520DNZM		25.4	20					町野式カブラ(メス)25A

細部の説明

WR-1920FYDNZM・WR-2520DNZM



バリアリール

ロープリール

パーテーション

balanser

アースリール

ホースリール

ウェルディングリール

ケーブルリール