

水用ホースリール

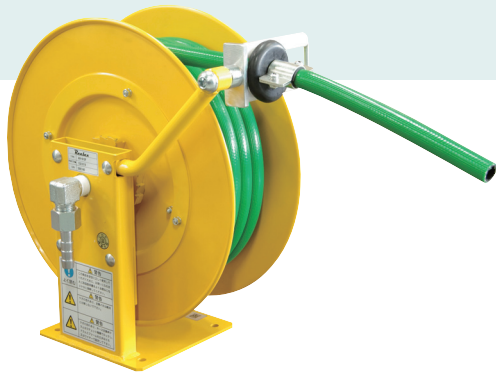
リール本体は衝撃に強い
金属製

リールにカバーがなく
ホース交換が簡単

軽くて取り回しの良い
水専用塩ビホースを使用

WR-1310F

自動巻取



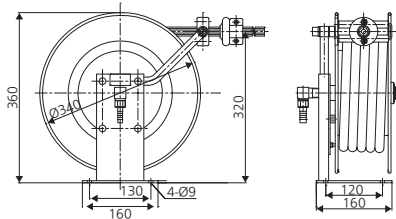
WR-1320F

自動巻取

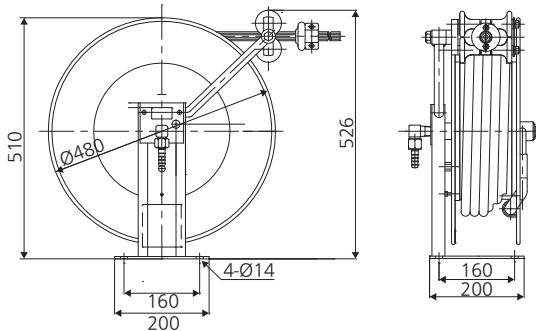


◆寸法図

・WR-1310F



・WR-1320F



オプション

回転台は首振りができ、作業効率がアップします。
(床設置用)

回転台 SB-04

適用型式/WR-1310F



回転台 SB-01

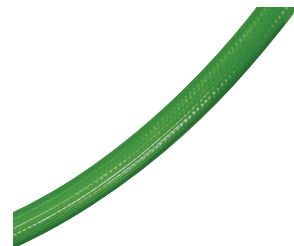
適用型式/WR-1320F



特長

WR-1310F・WR-1320F

ゴムホースに比べ軽く、
工場内等の洗浄、散水に最適な
塩ビホースを使用



◆仕様一覧表

型式	流体	ホース仕様			最高使用圧力 (Mpa)	接続金具 一次側	取付場所	質量 (約kg)	交換用ホースASSY
		内径 (φmm)	長さ (m)	材質					品番
WR-1310F	水	12.7	10	塩化ビニール	0.68	竹の子 φ14.0	床/壁	10.0	3H2-A0056
WR-1320F			20						24.0

バリアリール

ロープリール

パーテーション

バランス

アースリール

ホースリール

ウェルディングリール

ケーブルリール