

自動巻アースリール

自動巻取りでワイヤーの
収納が簡単

任意の長さに調節ができる
ラチェット機構付

アースクリップは
掴みやすい50Aの大型サイズ

ER-310

自動巻取 屋外仕様



ER-415

自動巻取 屋外仕様



バリアール

ロープリール

バッテリーション

バランスー

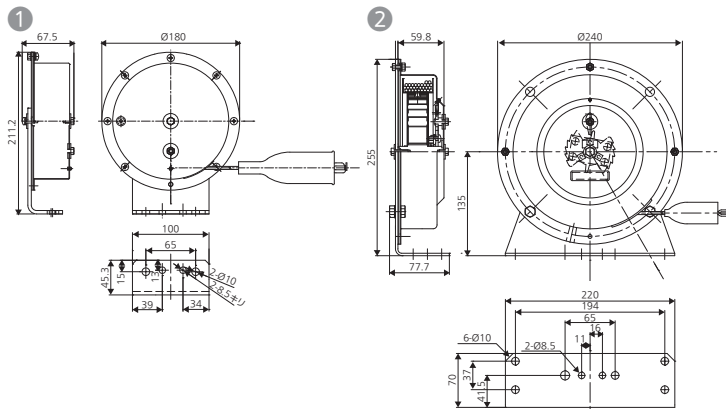
アースリール

ホースリール

ウェルディングリール

ケーブルリール

◆寸法図



ラインナップ

吊下げ取付型 ER-310C・ER-415C



特長

ER-310・ER-310C

ステンレス鋼線を使用



使用例

- 液体危険物のタンクローリー
- 石油・化学プラント
- 塗装・薬品工場
等での防爆対策

◆仕様一覧表

型式	ワイヤー仕様			クリップ仕様	寸法図	質量 (約kg)	取付方法
	長さ (m)	導体径 (φmm)	仕上外径 (φmm)				
ER-310	10	2.5 (ステンレス鋼線)	3.0 (ナイロンコーティング)	50A 材質:真鍮 (ニッケルメッキ付)	①	3.5	据置取付
ER-310C							吊下げ取付
ER-415	15	3.18 (亜鉛メッキ鋼線)	4.0 (ナイロンコーティング)		②	5.3	据置取付
ER-415C							吊下げ取付

(注1) 据置と吊下げの上下を間違えますと水抜き穴位置により水が抜けず、耐久性に影響します。