

アースリール

豊富なラインナップで
幅広いシーンに対応

アースクリップは掴みやすい
50Aの大型サイズ

全アイテムにコードガイドを
標準装備

ER-421M

屋外仕様

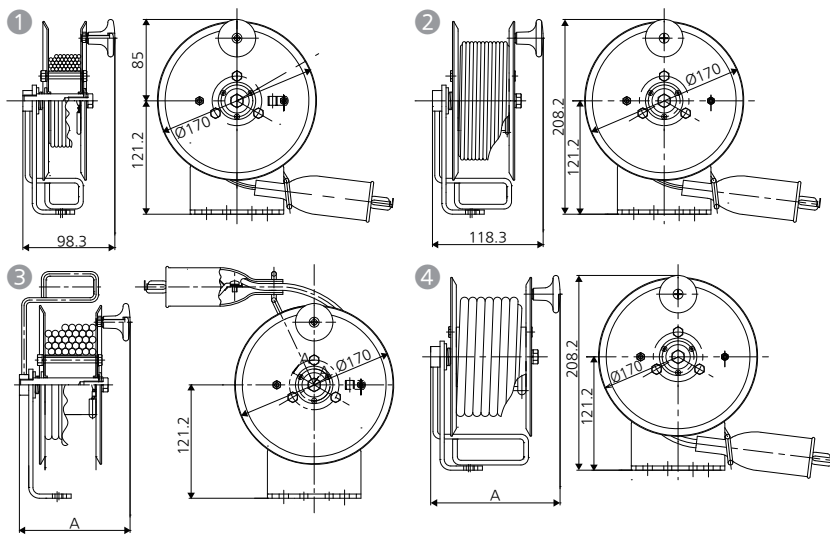


ER-7210M

屋外仕様



◆寸法図



ブラケット
(各共通)

使用例

- 液体危険物のタンクローリー
- 燃料施設、薬品工場、化学プラント
- 可燃性ガス、引火性液体のタンク
等での防爆対策



◆仕様一覧表

型式	コード仕様			クリップ仕様	質量 (約kg)	寸法図	A寸法 (mm)	交換用コードASSY			
	長さ(m)	種別×断面積(mm) ² ×芯数(c)	外径(φmm)					品番			
ER-410M	10	SUS補強線入り・塩ビ被覆(黒)×0.75×1	φ4.0	50A 材質:真鍮 (ニッケルメッキ付)	1.5	①	-	3N2-052			
ER-421M	21				1.7			3N2-049			
ER-435M	35				2.0			3N2-050			
ER-455M	55				2.5			3N2-051			
ER-7210M	10				2CT×2.0×1			φ7.2	2.1	③	118.3
ER-7220M	20	3.2	138.3			3N2-042					
ER-810M	10	2PNCT×5.5×1	φ8.8			2.7	④		138.3		3N2-030
ER-820M	20					3.2			161.8		3N2-671

バリアリール

ロープリール

パーテーション

バルンサー

アースリール

ホースリール

ウェルディングリール

ケーブルリール