

リール総合カタログ

2015



Barrier Reel



Rope Reel



Partition



Balancer



Earth Reel



Hose Reel



Welding Reel



Cable Reel



Reelex

Reelex

Reelexは工業用リールのブランドとして常にお客様のニーズにお応えできるよう、信頼性の高い、魅力あるリール製品を開発し、タイムリーにお届けして参りました。

安全、品質、環境に対する要求が高まっている中、「よい品 よい設計素性」のリール製品を開発し、「世界No.1のリール」で、お客様に喜ばれ、社会に貢献できるよう、全社一丸となって、日々努力をしております。今後とも、お客様の良きパートナーとしてReelexリールをご使用いただきますよう、お願いいたします。

Reelex(リーレックス)について

エクセレント(Excellent)なリール(Reel)を目指すという願いを込めて命名されました。エクセレントなリールとは、お客様の利便性・安全性を第一に考えた高性能・高耐久性のリールを意味します。



■電動ホースリール



■バリアリールマグネット



■バランスサー荷重調整用ハンドル



高性能・高耐久性

High Quality
High Durability

Reelex

利便性

Convenience

安全性

Safety



■ゼンマイばね



■ホース



■ホースリールラチェット



■バランス落下防止機構



■バランス
ナイロンコーティングワイヤー

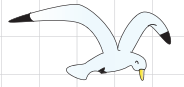


■バリアリール
セーフティロック機構



Reelex

Reelexはお客様のさまざまな用途にお応えできるよう、
高品質で魅力あるリール製品を豊富に取り揃えております。



大型ホースリール
P21

エアホースバランサー
P13

バリール
マグネットタイプ
P06

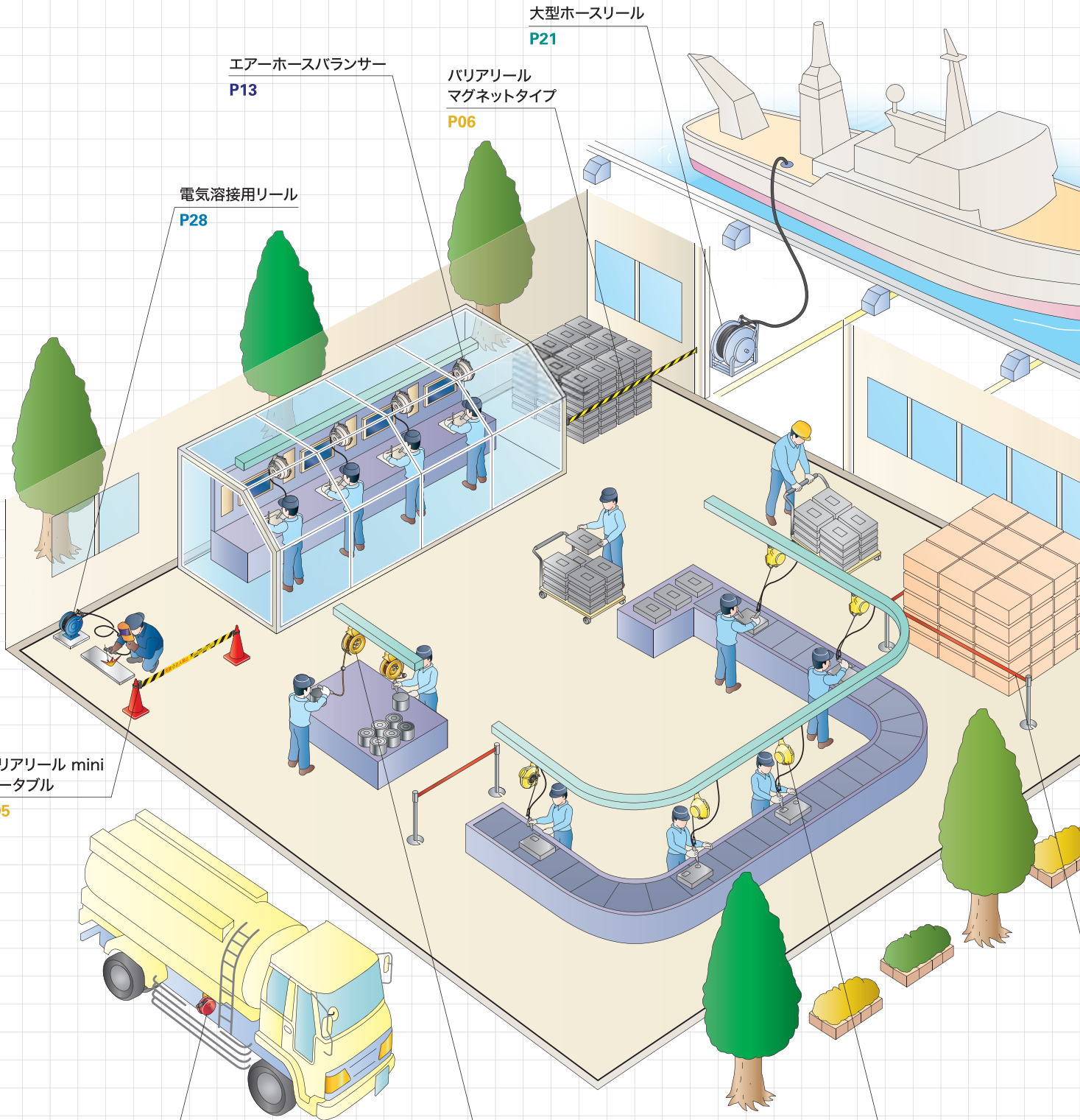
電気溶接用リール
P28

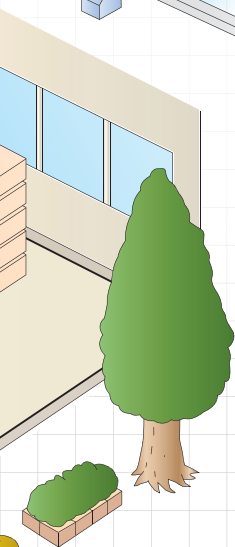
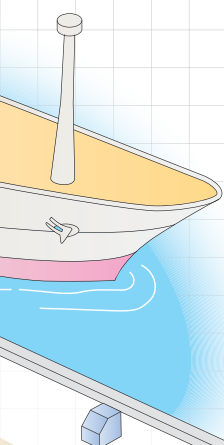
バリール mini
ポータブル
P05

アースリール
P14

エアホースリール
P16

ツールバランサー
P12





ベルト
パーテーションLong
P11

Barrier Reel



バリアリール mini
ポータブル
P05



バリアリール
カウンタタイプ
P07



バリアリール
マグネットタイプ
P06



バリアリール
ロープタイプ
P09

Rope Reel



ロープリール
P10

Partition



ベルト
パーテーションLong
P11

Balancer



ツール balanサー
P12



エアーホース
balanサー
P13

Earth Reel



アースリール
P14



自動巻アースリール
P15

Hose Reel



エアー
ホースリール
P16



水用
ホースリール
P18



エアー・水用
ホースリール
P19



台車付
ホースリール
P20



大型
ホースリール
P21



新型電動
ホースリール
P23



酸素・ガス用
ホースリール
P25



ガス溶接用
リール
P26



高圧
ホースリール
P27

Welding Reel



電気溶接用
リール
P28

Cable Reel



ケーブルリール
P29

バリアリール mini ポータブル

手の中に納まる業界最小のコンパクトさ

軽量※150gで持ち運びがラクラク ※シートタイプ

常識を打ち破った楕円フォルムの高いデザイン性

BRMS-5027G

自動巻取 屋外仕様



GOOD DESIGN AWARD
2014年度受賞



特長

シートロック

コーンをウエイト無しで屋内に設置する場合や、シートを交換する時に便利です。



マグネットとストラップホール



使用例



昇降機のメンテナンス
(作業中立入禁止)

商業施設の店舗改装
(緑/白)

仕様一覧表

【シートタイプ】

型式	シート仕様				シート表示	質量 (約9)	交換用シート
	長さ (m)	厚さ (mm)	幅 (mm)	材質			品番
BRMS-5027A	2.7	0.2	50	塩化ビニール		150	3M3-A0021
BRMS-5027B							3M3-A0022
BRMS-5027C							3M3-A0023
BRMS-5027D							3M3-A0024
BRMS-5027E							3M3-A0025
BRMS-5027G							3M3-A0026
BRMS-5027H							3M3-A0027
BRMS-5027J							3M3-A0028

【ベルトタイプ】

型式	ベルト仕様				ベルト色	質量 (約9)	交換用ベルト
	長さ (m)	厚さ (mm)	幅 (mm)	材質			品番
BRMB-5016A	1.6	0.5	50	ナイロン		170	3M3-A0029
BRMB-5016B							3M3-A0030

(注1) 全型式共通でマグネット(ネオジム磁石)付きです。

バリアリール マグネットタイプ

マグネット付きで簡単に
装着可能

コンパクト設計で
持ち運びに便利

繰り返し使える
シート素材で経済的

BRS-605H

自動巻取 屋外仕様



ラインナップ

反射バリアリール BRSR-6035Z・BRSR-6035Y

夜間の立入禁止区域の仕切りに便利な自動巻反射シートリール

◆ 反射度合いの比較

暗所での照射前

暗所での照射時



使用例(マグネットタイプ)



設備の点検・メンテナンス時の立入禁止に

◆ 仕様一覧表

型式	シート仕様				シート表示	質量 (約g)	交換用シート 品番
	長さ (m)	厚さ (mm)	幅 (mm)	材質			
BRS-605A	5	0.2	60	塩化ビニール		310	3M3-A0002
BRS-605B							3M3-A0003
BRS-605C							3M3-A0004
BRS-605D							3M3-A0007
BRS-605E							3M3-A0008
BRS-605G							3M3-A0010
BRS-605H							3M3-A0011
BRS-605J							3M3-A0012
BRSR-6035Z	3.5	0.3	塩化ビニール (蛍光反射シート)		310	3M3-A0018	
BRSR-6035Y						3M3-A0019	

(注1) 全型式共通でマグネット(ネオジム磁石)付きです。

バリアリール

ロープリール

パーテーション

バランス

アースリール

ホースリール

ウェルディングリール

ケーブルリール

バリアリール コーンタイプ

専用のアタッチメントで
コーンとの着脱が簡単

コンパクト設計で
持ち運びに便利

繰り返し使える
シート素材で経済的

BRS-605BS

自動巻取 屋外仕様



セット内容



◆外観図／BRS-605BS



使用例(コーンタイプ)



フォークリフト、トラック等 車輛の一時的な進入禁止に
(工場内の作業者の安全を確保)

◆仕様一覧表

型式	シート仕様				シート表示	質量 (約g)	交換用シート
	長さ (m)	厚さ (mm)	幅 (mm)	材質			品番
BRS-605AS	5	0.2	60	塩化ビニール		300	3M3-A0002
BRS-605BS							3M3-A0003
BRS-605CS							3M3-A0004

(注1) 全型式共通でコーンアタッチメント(2個)付きです。
(注2) コーンアタッチメントは、型式BRS-AT1(1個入り)で別売りしています。

バリアリール マグネットタイプ・コーンタイプ オプション

◆バリアリールオプション

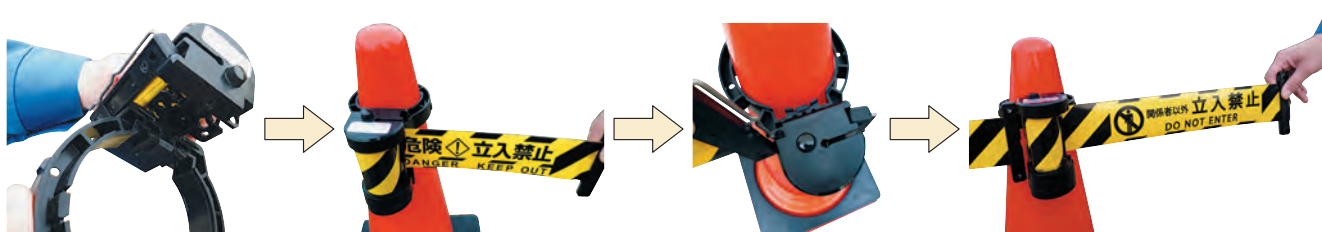
■コーンアタッチメント

コーンアタッチメントをバリアリール本体に取り付け、簡単にコーンに取り付けることができます。



型式	付属品	質量 (g)
BRS-AT1	マグネット用プレート、バリアリール本体固定用ボルトナット×2、コーンアタッチメント固定用ビス×2	50

コーンへの取付け・連結・設置方法



本体にアタッチメントを取付ける。

コーンにはめ込みシートを引き出す。

本体の連結穴にフックを差し込む。

連結させた本体のシートを引き出す。



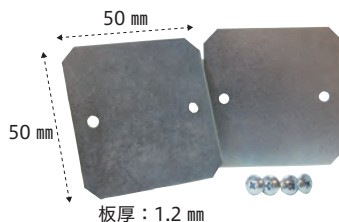
アタッチメントの丸穴にフックを差し込む。

※設置環境に応じて付属のねじで、本体とアタッチメント及びコーンとアタッチメントを固定することも可能です。

■バリアリール用オプションプレート

鉄部がないところに固定し、バリアリールマグネットタイプを取り付け可能にするオプションプレートです。

型式	付属品
BRS-AT3	ナベ小ねじ×4



取付例
木柱にビス止め



設置例

■バリアリール用保護シール

化粧板などの傷つけない場所へ取り付ける時に貼り付けるシールです。

型式	付属品
BRS-AT4	—



化粧板への
取り付けイメージ



裏面のブラケット
4箇所に貼付

バリアリール ロープタイプ

ばねの力でロープの巻取り・
収納が簡単

最大10mを中間支柱なしで
ロープ張りが可能

ラチェット機構付で
任意の長さのみ引出し可能

BRR-1210

自動巻取 屋外仕様 首振り



バリアリール

ロープリール

パーテーション

バランス

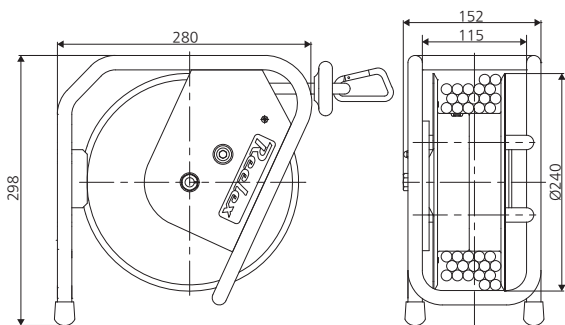
アースリール

ホースリール

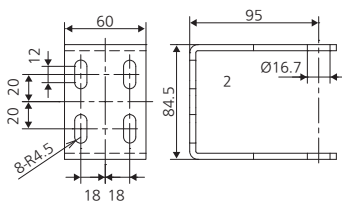
ウェルディングリール

ケーブルリール

◆寸法図



取付ブラケット



●付属の取付ブラケット
ご使用により
左右首振りが可能
(片側90度片側55度)

使用例

- 工場での一時的な立入規制
- 電気工事、通信工事、看板工事、清掃作業での立入禁止の区分け



◆仕様一覧表

型式	ロープ仕様			質量 (約kg)	交換用トラロープASSY
	長さ(m)	外径 (φmm)	材質		品番
BRR-1210	10	12	ポリエチレン	4.8 (取付ブラケットを除く)	3M8-A0023
BRR-1210HL			ポリエチレン(反射トラロープ)		3M8-A0052

ロープリール

ばねの力でロープの巻取り・
収納が簡単

最大15mと20mの
ロングストローク

ラチェット機構付で任意の
長さのみ引出し可能

RR-815FS17

自動巻取 首振り

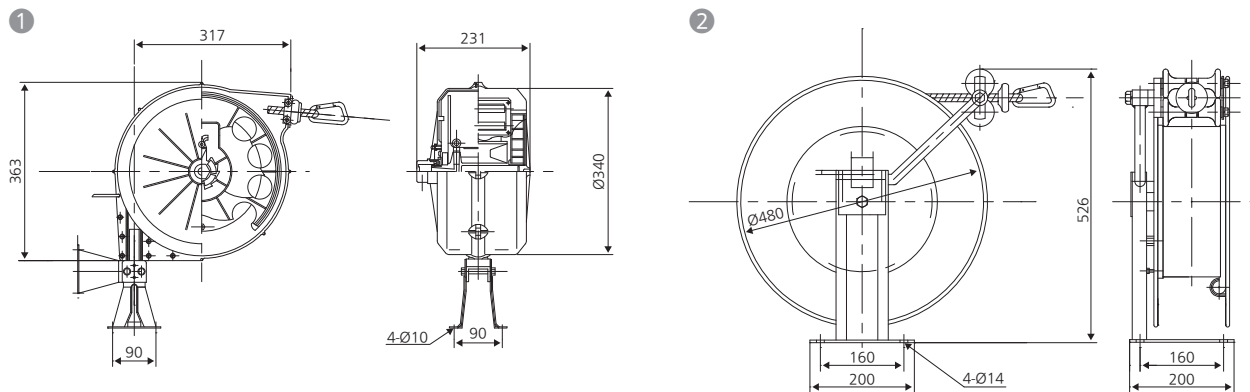


RR-1220FS17

自動巻取



◆寸法図



ラインナップ

反射トラロープ仕様 RR-1215HL・RR-1220HL



◆仕様一覧表

型式	ロープ仕様			質量 (約kg)	寸法図
	長さ (m)	外径 (φmm)	材質		
RR-815FS17	15	12	ポリエチレン	8.5	①
RR-1215HL			ポリエチレン(反射トラロープ)		
RR-1220FS17	20		ポリエチレン	21.0	②
RR-1220HL			ポリエチレン(反射トラロープ)		

バリアリール

ロープリール

パーテーション

balanser

アースリール

ホースリール

ウェルディングリール

ケーブルリール

ベルトパーテーションLong

3mを超えるストロークで
幅広い活用と経済性を実現

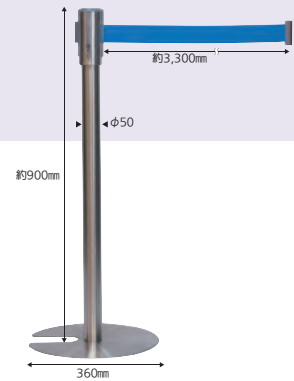
軽量4.3kgで運びやすく
ラクラク設置

誤ってベルトが外れても巻き取り
を停止するセーフティロック機構付

BPT-503A



◆外観図／BPT-503B



バリアール

ロープアール

パーテーション

バランス

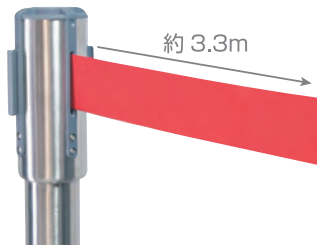
アースアール

ホースアール

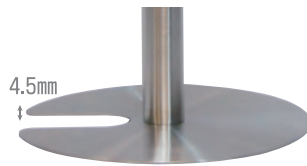
ウェルディングアール

ケーブルアール

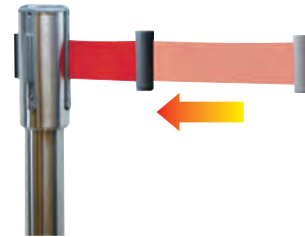
特長



①ベルトが長い3.3m
ロングストローク



②軽量4.3kg
ベース厚さ4.5mm
軽量で持ち運びやすい
薄いのでつまずきにくい



③安全セーフティロック機構付
ベルトが誤って外れても自動的に
ロックがかかり巻き取りを停止



④スタッキング用切込み
重ねて収納することで
省スペースで収納可能



⑤抜け止めストッパー
ベルト先端（ホルダー下）の
ダイヤルを回してシートがポール
から外れるのを防止



⑥スタート・キャッチ
一体型ヘッド



⑦傷付防止フェルト
設置する床やベース（スタッキング
時）に傷が付かないよう裏面7箇所に
フェルト付き

オプション

パネルホルダー D A5
SU-661-000-5

POPなどを差し込める
パネルがセットできます



◆仕様一覧表

型式	ベルト長さ	ベルト色	材質	本体寸法			質量 (約kg)
				高さ (mm)	ベース (φmm)	支柱 (φmm)	
BPT-503A	約3.3m	赤	ベース、ポール:ステンレスヘアライン仕上 ベルト:ナイロン	900	360	50	4.3
BPT-503B		青					

◆オプション（パネルホルダー D A5）

型式	材質	サイズ	パネルサイズ
SU-661-000-5	本体:ステンレス パネル:アクリル ベース:ナイロン	約W160×H260mm	約W160×H220mm

ツール balancer

ナイロンコーティングを施したワイヤーで耐久性・静粛性・安全性を確保

ダイヤル式ハンドルを採用で荷重調整の操作性を向上

独自のスケルトンケースにより内部の状態が見える
※STB-30YCA・STB-50YCA

TB-10



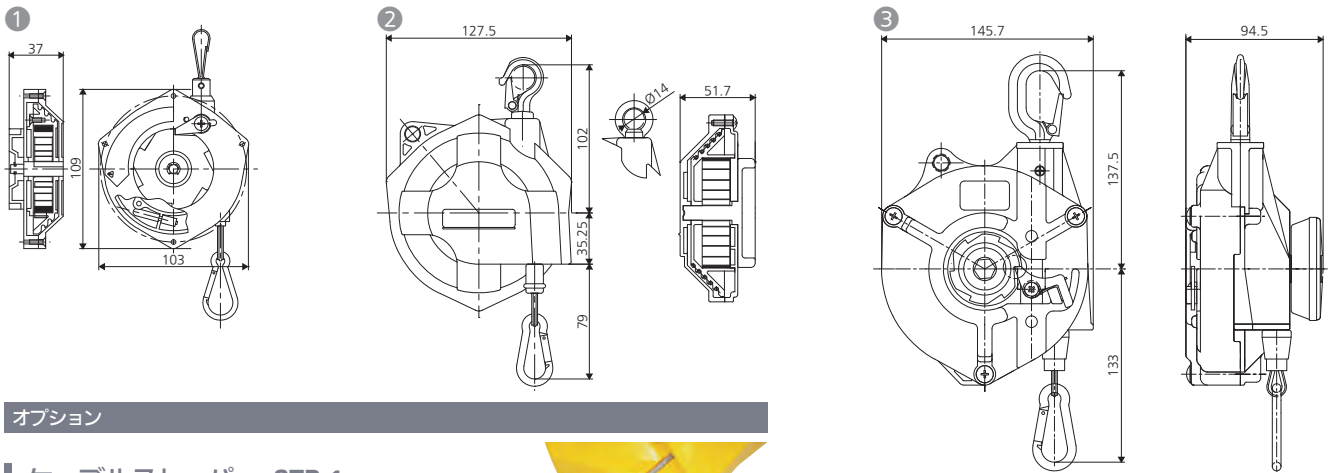
STB-15AW



STB-30YCA



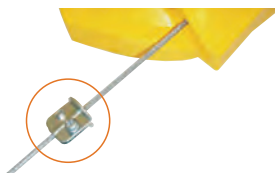
◆寸法図



オプション

ケーブルストッパー STP-1

吊下げた工具を任意の高さに止める事ができます。



落下防止機構

万が一ばねが破損してもツールセット位置より200mm以内でツールの落下を防止します。

◆仕様一覧表

型式	吊下能力 (kg)	ストローク (m)	ワイヤー仕様	本体色	落下防止機構	寸法図	質量 (約kg)	
TB-10	0.5~1.5	0.5	外径φ2.1mm ナイロンコーティング	イエロー	—	①	0.3	
TB-10W				ホワイト	—			
STB-15A				イエロー	—	②		0.5
STB-15AW				ホワイト	—			
STB-15B※1				イエロー	—			
STB-15BW※1				ホワイト	—			
STB-30A	1.5~3.0	1.3	外径φ2.4mm ナイロンコーティング	イエロー	○	③	1.3	
STB-30YCA				イエロークリアー	○			
STB-30WA				ホワイト	○			
STB-50A				イエロー	○			
STB-50YCA	3.0~5.0			イエロークリアー	○		1.4	
STB-50WA				ホワイト	○			

※1 STB-15BとSTB-15BWの吊金具はアイボルト仕様です。

バリアール

ロープアール

パーテーション

balancer

アースアール

ホースアール

ウェルディングアール

ケーブルアール

エアホースバルンサー

アルミダイキャスト採用の頑丈なボディ

ホース先端部は保護カバー装着でホースが長持ち

ハンドル・レバー操作方式採用でトルク調整が簡単・安心

AB-50



バリアール

ロープワール

バッテリーション

バルンサー

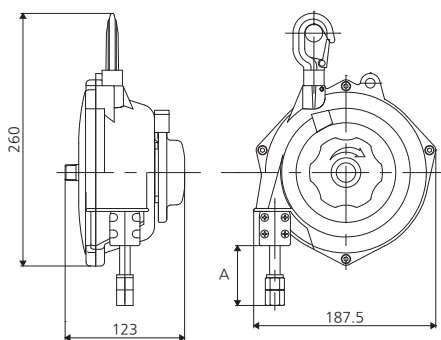
アースワール

ホースワール

ウェルディングワール

ケーブルワール

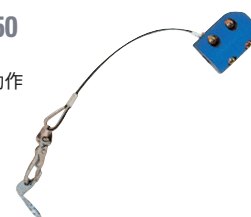
◆寸法図



オプション

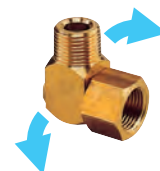
セフティワイヤー SW2-150

ホースとツールの継手に取り付け、誤動作によるツールの離脱事故を防止します。



ユニバーサルエルボ UL-3F-3M

一次側に取り付ける事により、取り出し方向を自在にできます。
ねじ部：R3/8・Rc3/8



◆仕様一覧表

型式	吊下能力 (kg)	ストローク (m)	ホース仕様		接続金具		使用圧力	A寸法 (mm)	質量 (約kg)
			内径 (φmm)	材質	一次側	二次側			
AB-30	1.0~3.0	1.3	8.0	ウレタン	R/3/8	Rc1/4	1.0Mpa	170	2.5
AB-50	3.0~5.0	1.0						170	2.6
AB-30-1	1.0~3.0	1.3						1170	2.5
AB-30-2								2170	2.6
AB-30Z ^{※1}			170	2.5					

※1 AB-30Zは、塗装無し仕様となります。

アースリール

豊富なラインナップで
幅広いシーンに対応

アースクリップは掴みやすい
50Aの大型サイズ

全アイテムにコードガイドを
標準装備

ER-421M

屋外仕様

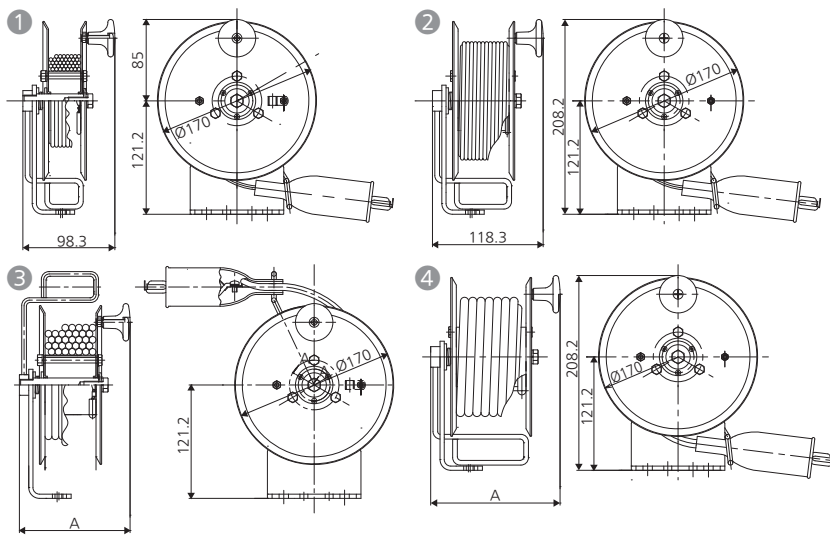


ER-7210M

屋外仕様



◆寸法図



ブラケット
(各共通)

使用例

- 液体危険物のタンクローリー
- 燃料施設、薬品工場、化学プラント
- 可燃性ガス、引火性液体のタンク
等での防爆対策



◆仕様一覧表

型式	コード仕様			クリップ仕様	質量 (約kg)	寸法図	A寸法 (mm)	交換用コードASSY	
	長さ(m)	種別×断面積(mm) ² ×芯数(c)	外径(φmm)					品番	
ER-410M	10	SUS補強線入り・塩ビ被覆(黒)×0.75×1	φ4.0	50A 材質:真鍮 (ニッケルメッキ付)	1.5	①	-	3N2-052	
ER-421M	21				1.7			3N2-049	
ER-435M	35				2.0	3N2-050			
ER-455M	55				2.5	3N2-051			
ER-7210M	10				2CT×2.0×1	φ7.2		2.1	③
ER-7220M	20	3.2	138.3				3N2-042		
ER-810M	10	2PNCT×5.5×1	φ8.8				2.7	138.3	
ER-820M	20						3.2	161.8	3N2-671

バリアリール

ロープリール

パーテーション

バルンサー

アースリール

ホースリール

ウェルディングリール

ケーブルリール

自動巻アースリール

自動巻取りでワイヤーの
収納が簡単

任意の長さに調節ができる
ラチェット機構付

アースクリップは
掴みやすい50Aの大型サイズ

ER-310

自動巻取 屋外仕様



ER-415

自動巻取 屋外仕様



バリアール

ロープリール

バッテリーション

バランスー

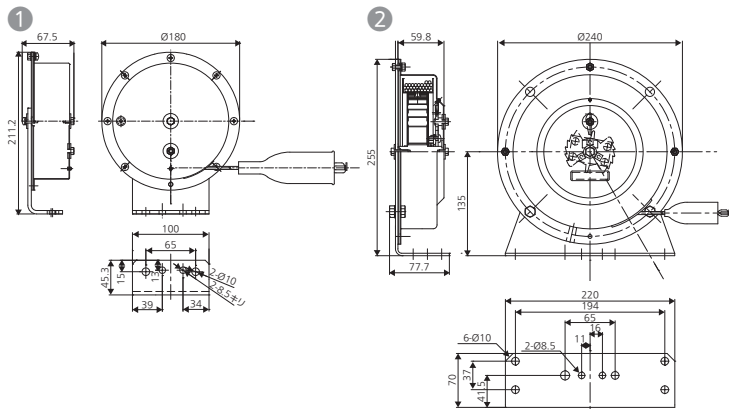
アースリール

ホースリール

ウェルディングリール

ケーブルリール

◆寸法図



ラインナップ

吊下げ取付型 ER-310C・ER-415C



特長

ER-310・ER-310C

ステンレス鋼線を使用



使用例

- ・液体危険物のタンクローリー
- ・石油・化学プラント
- ・塗装・薬品工場
等での防爆対策

◆仕様一覧表

型式	ワイヤー仕様			クリップ仕様	寸法図	質量 (約kg)	取付方法
	長さ (m)	導体径 (φmm)	仕上外径 (φmm)				
ER-310	10	2.5 (ステンレス鋼線)	3.0 (ナイロンコーティング)	50A 材質:真鍮 (ニッケルメッキ付)	①	3.5	据置取付
ER-310C							吊下げ取付
ER-415	15	3.18 (亜鉛メッキ鋼線)	4.0 (ナイロンコーティング)		②	5.3	据置取付
ER-415C							吊下げ取付

(注1) 据置と吊下げの上下を間違えますと水抜き穴位置により水が抜けず、耐久性に影響します。

エアースリール

場所を選ばないコンパクトな
ドラムサイズ

リール本体は
衝撃に強い金属製

リールにカバーがなく
ホース交換が簡単

AR-608

自動巻取

首振り



AR-808W

自動巻取

火花に強いホース

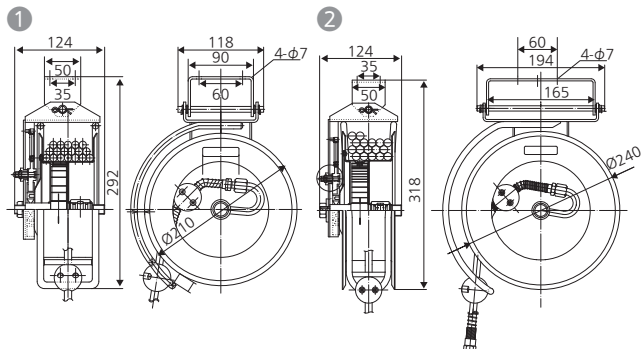
首振り



火花に強いホース

耐火花配合で、従来のエアースリールに比べ火花に強く、溶接現場、切断作業現場で力を発揮します。

◆寸法図



ラインナップ

カプラ+補助ホースASSY付
AR-608YPA・AR-810YPA・AR-608WPA・
AR-808WPA



◆仕様一覧表

型式	流体	ホース仕様			最高使用 圧力 (Mpa)	接続金具		取付場所	寸法図	質量 (約kg)	交換用ホースASSY
		内径 (φmm)	長さ (m)	材質		一次側	二次側				品番
AR-608	エア	6.5	8	ポリウレタン	1.47	G1/4	G1/4	壁/天井	①	4.5	3H1-037
AR-608YPA			20SM相当カブラ			4.8					
AR-810		8.0	10	難燃性 ポリウレタン		G3/8	Rc3/8		②	5.6	3H5-029-3
AR-810YPA						30SM相当カブラ	6.0				
AR-608W		6.5	8	難燃性 ポリウレタン		G1/4	G1/4		①	4.5	3H5-071-3
AR-608WPA						20SM相当カブラ	4.8				
AR-808W		8.0	8	難燃性 ポリウレタン		G3/8	Rc3/8		②	5.6	3H5-072-3
AR-808WPA						30SM相当カブラ	6.0				

(注1) AR-608YPA・AR-810YPA・AR-608WPA・AR-808WPAは、カプラ+補助ホースASSY(1m)を付属しています。

(注2) AR-608W・AR-608WPA・AR-808W・AR-808WPAは、火花に強い難燃性ウレタンホースを使用しています。

バリアリール

ロープリール

パーテーション

バランス

アースリール

ホースリール

ウェルディングリール

ケーブルリール

エアースリール

リール本体は衝撃に
強い金属製

丈夫なゴムホースを使用
※AR-910F、AR-920F、AR-1310F、AR-1320F

大型トラック等のエア充填に最適
※AR-1115FU、AR-1110FW、AR-1115FW

AR-910F

自動巻取



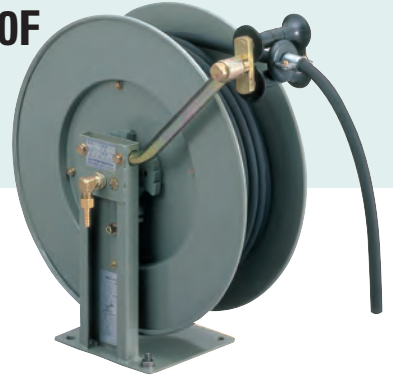
AR-1115FU

自動巻取



AR-920F

自動巻取



AR-1115FW

自動巻取

火花に強いホース



火花に強いホース

耐火火花配合で、従来のエアースリールに比べ火花に強く、溶接現場、切断作業現場で力を発揮します。

バリアスリール

ロープスリール

バッテリーション

バランス

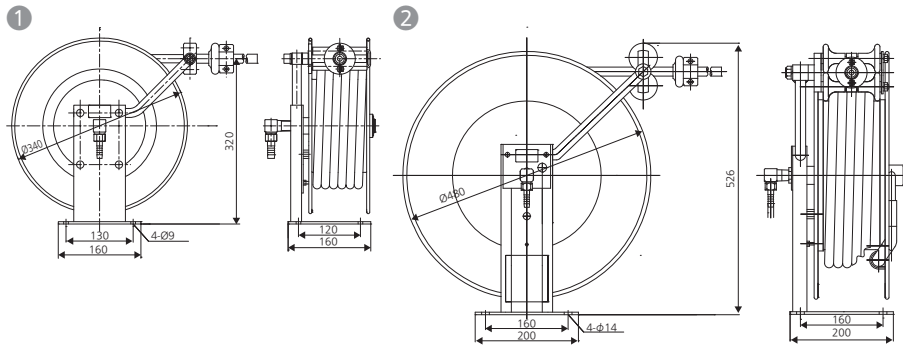
アーススリール

ホーススリール

ウェルディングスリール

ケーブルスリール

◆寸法図



オプション

回転台は首振りができ、作業効率がアップします。
(床設置専用)

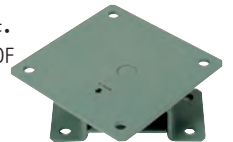
回転台 SB-04

適用型式 / AR-910F・AR-1115FU・
AR-1110FW・AR-1115FW・
AR-1310F



回転台 SB-01

適用型式 / AR-920F・
AR-1320F



◆仕様一覧表

型式	流体	ホース仕様			最高使用圧力 (Mpa)	接続金具		取付場所	寸法図	質量 (約kg)	交換用ホースASSY
		内径 (φmm)	長さ (m)	材質		一次側	二次側				品番
AR-910F	エア	9.5	10	ゴム	1.47	竹の子 φ11.0	-	床/壁	①	11.0	3H2-148-3
AR-920F			20						②	24.0	3H2-014-3
AR-1115FU		11.0	15	ポリウレタン		竹の子 φ14.0	Rc1/2		①	12.0	3H5-017
AR-1110FW※1			10	難燃性						11.0	3H2-A0038
AR-1115FW※1			15	ポリウレタン						12.0	3H5-056
AR-1310F		12.7	10	ゴム		0.98	-		②	12.0	3H2-A0063
AR-1320F	20		26.5		3H2-A0064						

※1 AR-1110FW、AR-1115FWは火花に強い難燃性ウレタンホースを使用しています。

水用ホースリール

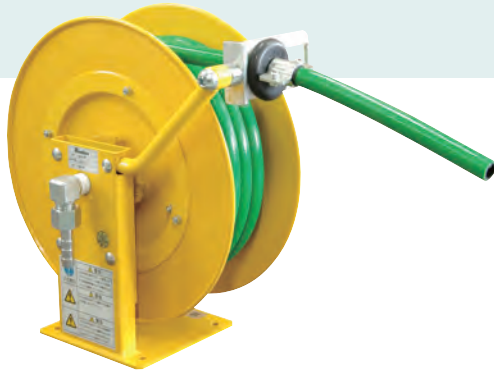
リール本体は衝撃に強い
金属製

リールにカバーがなく
ホース交換が簡単

軽くて取り回しの良い
水専用塩ビホースを使用

WR-1310F

自動巻取



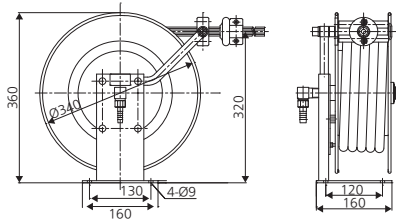
WR-1320F

自動巻取

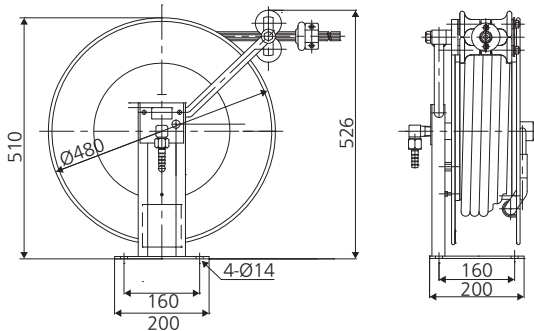


◆寸法図

・WR-1310F



・WR-1320F



オプション

回転台は首振りができ、作業効率がアップします。
(床置設置用)

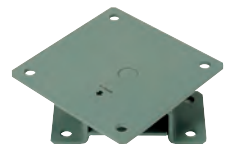
回転台 SB-04

適用型式/WR-1310F



回転台 SB-01

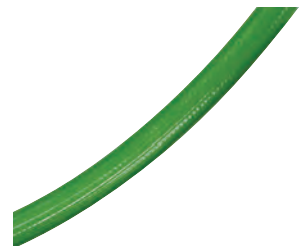
適用型式/WR-1320F



特長

WR-1310F・WR-1320F

ゴムホースに比べ軽く、
工場内等の洗浄、散水に最適な
塩ビホースを使用



◆仕様一覧表

型式	流体	ホース仕様			最高使用圧力 (Mpa)	接続金具 一次側	取付場所	質量 (約kg)	交換用ホースASSY
		内径 (φmm)	長さ (m)	材質					品番
WR-1310F	水	12.7	10	塩化ビニール	0.68	竹の子 φ14.0	床/壁	10.0	3H2-A0056
WR-1320F			20						24.0

バリアリール

ロープリール

パーティーション

バランス

アースリール

ホースリール

ウェルディングリール

ケーブルリール

エアー・水用ホースリール

首振り可能なので
スムーズな巻取りを実現

壁面も床面にも設置できる
設計で幅広い活用が可能

ロックピンで衝撃等による
ホースの巻き込みを防止

AR-930

自動巻取 首振り

ロックピン
ドラムの回転をロック



バリアリール

ロープリール

パーテーション

バランス

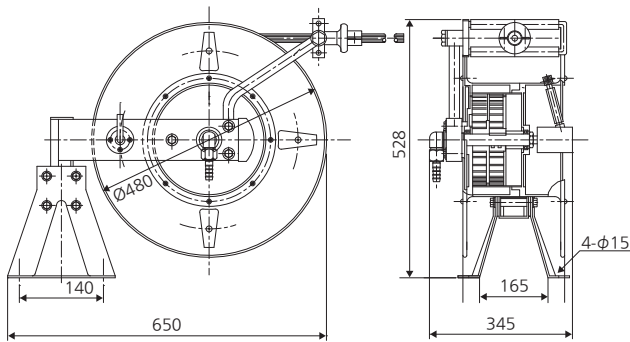
アースリール

ホースリール

ウェルディングリール

ケーブルリール

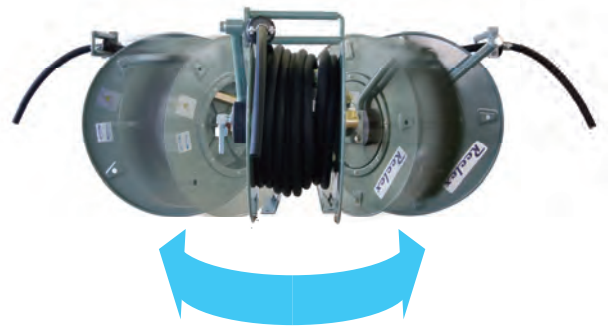
◆寸法図



特長

AR-920・AR-930・AR-1315・AR-1325

標準のスタンドには首振り機能があり、左右にもホースの引出しが可能



◆仕様一覧表

型式	流体	ホース仕様			最高使用圧力 (Mpa)	接続金具	取付場所	質量 (約kg)	交換用ホースASSY	
		内径 (φmm)	長さ (m)	材質		一次側			品番	
AR-920	エアー 水	9.5	20	ゴム	1.47	竹の子 φ11.0	床/壁	36.0	3H2-008-3	
AR-930			30						38.0	3H2-006-3
AR-1315		12.7	15		0.98			竹の子 φ14.0	40.0	3H2-009-3
AR-1325			25						41.0	3H2-011-3

台車付ホースリール

移動式台車で広範囲の使用が可能

ホースの接続が簡単なカップリング付

ホースの先端に可変ノズルを標準装備

WR-1920FYDNZM

自動巻取



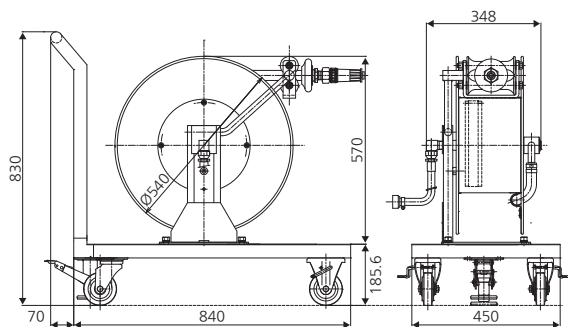
WR-2520DNZM

自動巻取

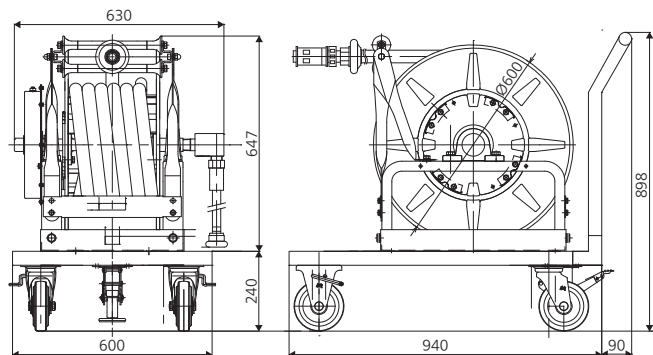


◆寸法図

・WR-1920FYDNZM



・WR-2520DNZM



◆仕様一覧表

型式	流体	ホース仕様			最高使用圧力 (Mpa)	接続金具 (入力側)	質量 (約kg)	備考
		内径 (φmm)	長さ (m)	材質				
WR-1920FYDNZM	水	19.0	20	ゴム	0.98	町野式カブラ(メス)20A	可変ノズル、補助ホース標準装備	
WR-2520DNZM		25.4	20					

細部の説明

WR-1920FYDNZM・WR-2520DNZM



バリアリール

ロープリール

パーテーション

balanser

アースリール

ホースリール

ウェルディングリール

ケーブルリール

大型ホースリール

大口径（φ15～φ38）のホースにより大量の流体が供給可能

豊富なラインナップで幅広いシーンに対応

故障が少なくスムーズな巻取りのゼンマイばねを使用

OR-2520

自動巻取



AR-1920FY

自動巻取

屋外仕様



AR-2520FY

自動巻取

屋外仕様



OR-3220

自動巻取



OR-2520FYSUS

自動巻取

屋外仕様



オプション

回転台は首振りができ、作業効率がアップします。(床設置用)

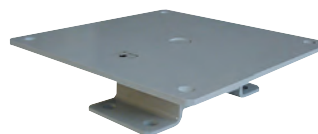
回転台 SB-02

適用型式／AR-1920・AR-1930・AR-2520・OR-1920・OR-1930・OR-2520・OR-2520YASA



回転台 SB-07

適用型式／AR-1520FY・AR-1920FY・OR-1920FY



バリアリール

ロープリール

バッテリーリール

バルンサー

アースリール

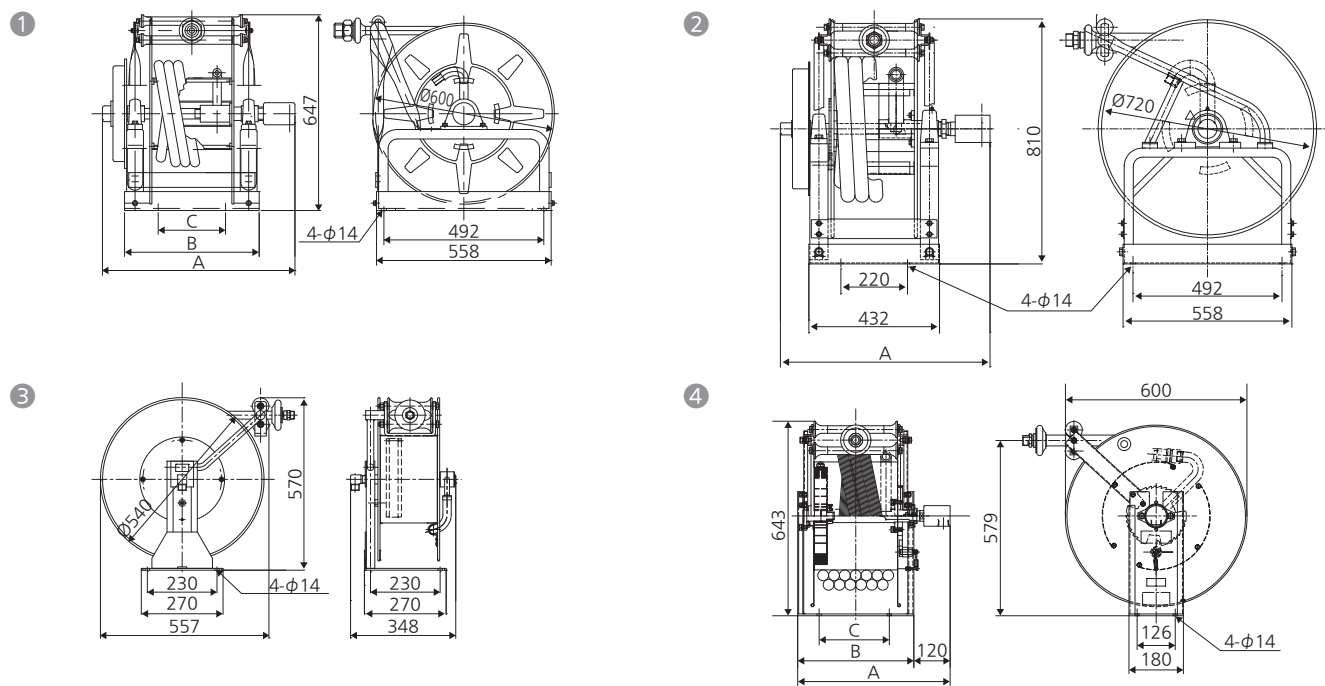
ホースリール

ウェルディングリール

ケーブルリール

大型ホースリール 寸法図・仕様一覧表

◆寸法図



◆仕様一覧表【屋内仕様】

型式	流体	ホース仕様			最高使用圧力 (Mpa)	接続金具		取付場所	寸法図	寸法 (mm)			質量 (約kg)	交換用ホースASSY 品番			
		内径 (φmm)	長さ (m)	材質		一次側	二次側			A	B	C					
AR-1920	エア 水	19.0	20	ゴム	0.98	Rc3/4	R3/4	床	①	550	342	170	61.0	3H2-005			
AR-1930			30			Rc3/4	R3/4			650	432	220	77.0	3H2-037			
AR-2520		25.4	20			Rc1	R1		630	432	220	71.0	3H2-168				
AR-2530			30			Rc1	R1		640	—	—	89.5	3H2-175				
OR-1920	軽油 重油 ガソリン※1 灯油	19.0	20			ゴム	0.98		Rc3/4	R3/4	床	①	550	342	170	65.0	3H1-034
OR-1930			30						Rc3/4	R3/4			650	432	220	80.0	3H1-066
OR-2520		25.4	20						Rc1	G1 (バッキンガム)		630	432	220	65.5	3H1-269	
OR-2530			30						Rc1	G1 (バッキンガム)		640	—	—	86.5	3H1-271	
OR-3210		31.8	10	Rc1 1/4	R1 1/4			②	694	—		—	88.0	3H1-062			
OR-3220			20						694	—		—	98.0	3H1-008			
OR-3230			30						694	—		—	108.0	3H1-047			
OR-3810			10						675	—		—	92.0	3H1-218			
OR-3820		20	675	—	—	106.0	3H1-002										

◆仕様一覧表【屋外仕様】

型式	流体	ホース仕様			最高使用圧力 (Mpa)	接続金具		取付場所	寸法図	寸法 (mm)			質量 (約kg)	交換用ホースASSY 品番			
		内径 (φmm)	長さ (m)	材質		一次側	二次側			A	B	C					
AR-1520FY	エア 水	15.9	20	ゴム	0.98	G3/4	R3/4	床	③	—	—	—	42.0	3H2-120-3			
AR-1920FY		19.0	20			—	—			—	44.0	3H2-119-3					
AR-2520FY		25.4	20			Rc1	R1		504	384	232	60.0	3H2-168				
AR-2530FY			30			Rc1	R1		604	484	332	76.0	3H1-175				
OR-1920FY	軽油 重油 ガソリン※1 灯油	19.0	20			ゴム	0.98		G3/4	R3/4	床	③	—	—	—	41.0	3H1-276-3
OR-2520FY			20						Rc1	G1 (バッキンガム)			504	384	232	60.0	3H1-269
OR-2520FYSUS※2		25.4	20									504	384	232	61.0	3H1-269	
OR-2520YASA			20						①	613		432	220	67.0	3H1-269		
OR-2530YASA		30	618	—	—			87.0	3H1-271								
OR-3220YASA			31.8	20	Rc1 1/4			R1 1/4	②	672		—	—	98.0	3H1-008		
OR-3230YASA		30		672						—		—	108.0	3H1-047			

※1 バイオガソリンは使用できません。

※2 OR-2520FYSUSは主要部品(ドラム、ドラムプレート、フレーム、ラチェット機構等)にステンレス材を使用しています。

バリアリール

ロープリール

パーテーション

バランサー

アースリール

ホースリール

ウェルディングリール

ケーブルリール

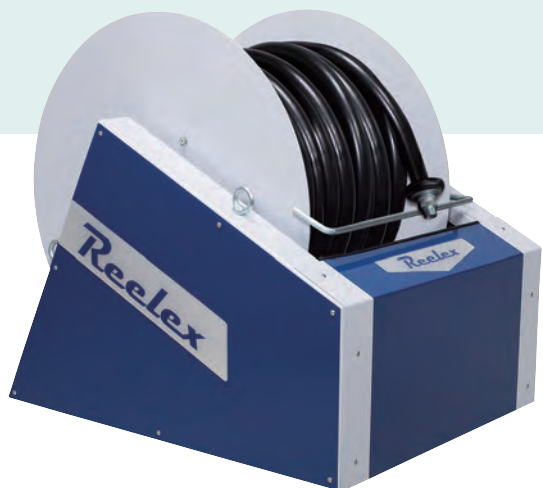
新型電動ホースリール

電動モーター式なので、
ホースの引出しがラク

豊富なラインナップ
50mのロングストロークも対応可能

スタイリッシュな外観デザイン

ORE-2550



バリアリール

ローブリール

バッテリーション

バランスー

アースリール

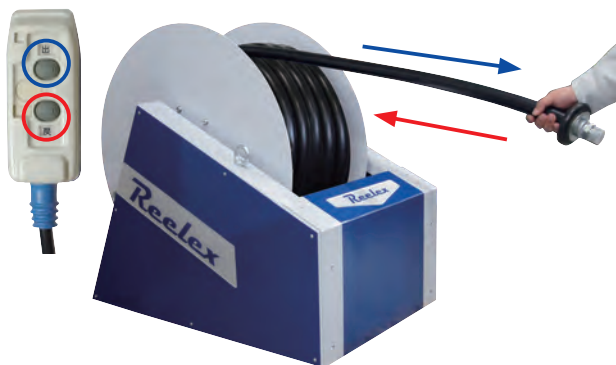
ホースリール

ウェルディングリール

ケーブルリール

特長

- ・ホースの送り出し、巻取りが電動モーター式なので、労力軽減に貢献
- ・屋外仕様、天井取付等、ニーズに合わせた特注対応が可能
- ・小型・軽量設計



※各種操作スイッチの出ボタン・戻ボタンによってホースの送り出しと巻取りができます。

オプション

制御盤



標準仕様



ワイヤレス仕様

操作スイッチ



ペンダントスイッチ

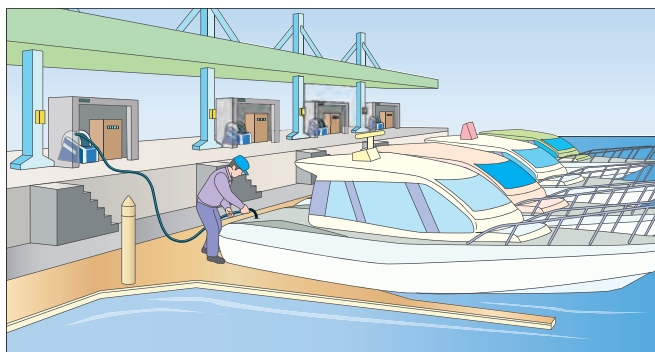


防爆ペンダントスイッチ



フットスイッチ

使用例



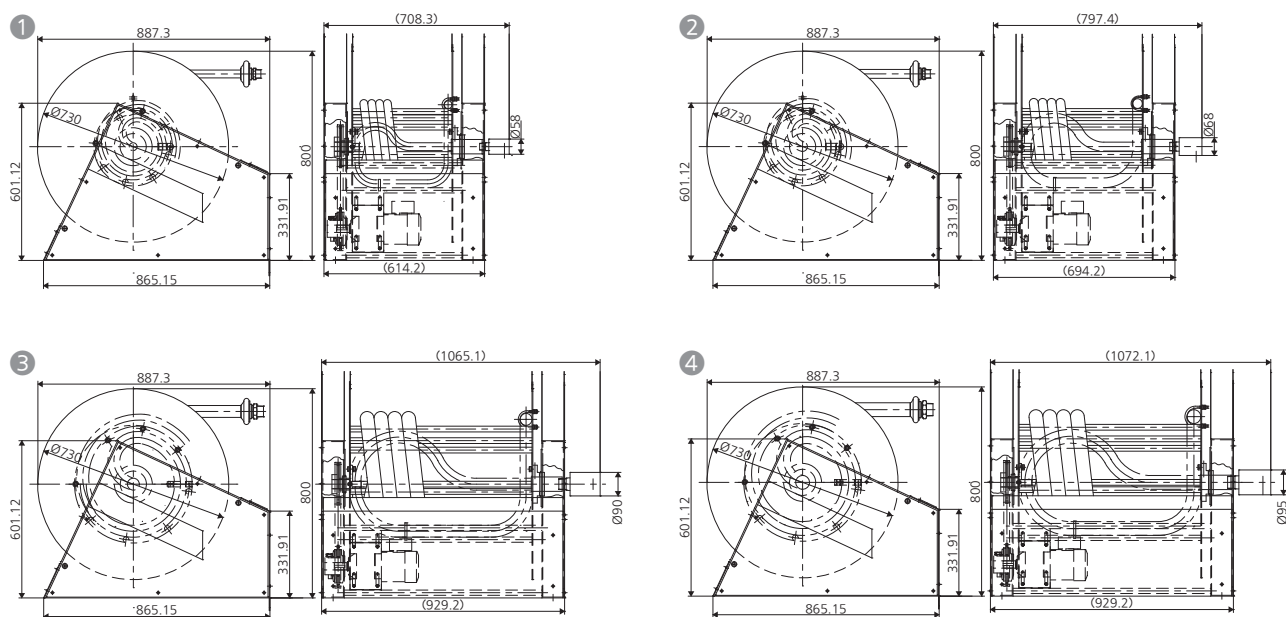
マリーナ・漁港（ボートや漁船への給油）



魚市場・水産加工場（床の洗浄）

新型電動ホースリール 寸法図・仕様一覧表

◆寸法図



◆仕様一覧表

型式	流体	ホース仕様			常用圧力 (Mpa)	主な仕様	接続金具		取付場所	寸法図	質量 (約kg)
		内径 (φmm)	長さ (m)	材質			一次側	二次側			
ORE-1920	軽油 重油 ガソリン※ 灯油	19.0	20	ゴム	0.98	【モータ】 ・安全増防爆型 ・出力: 100W ・極数: 4P ・定格電源: AC200V3相-50/60Hz ・定格時間: 連続 ・屋内型 【ホース巻取り速度】 ・約20m/min 【安全装置】 ・ホース過引き出し防止センサー ・トルクリミッター	Rc3/4	R3/4	床	①	116
ORE-1930			30								122
ORE-1940			40								128
ORE-1950			50								134
ORE-2520		25.4	20				125				
ORE-2530			30				133				
ORE-2540			40				142				
ORE-2550			50				150				
ORE-3220		31.8	20				146				
ORE-3230			30				156				
ORE-3240			40				167				
ORE-3250			50				178				
ORE-3820	38.1	20	154								
ORE-1920A	エア 水 作動油	19.0	20	0.98	【モータ】 ・出力: 100W ・極数: 4P ・定格電源: AC200V3相-50/60Hz ・定格時間: 連続 ・屋内型 【ホース巻取り速度】 ・約20m/min 【安全装置】 ・ホース過引き出し防止センサー ・トルクリミッター	Rc3/4	R3/4	床	①	116	
ORE-1930A			30							122	
ORE-1940A			40							128	
ORE-1950A		50	134								
ORE-2520A		25.4	20			125					
ORE-2530A			30			133					
ORE-2540A			40			142					
ORE-2550A		50	150								
ORE-3220A		31.8	20			146					
ORE-3230A			30			156					
ORE-3240A			40			167					
ORE-3250A		50	178								
ORE-3820A		38.1	20			154					
ORE-3830A		30	168								

※ バイオガソリンは使用できません。

バリアリール

ロープリール

パーテーション

バランス

アースリール

ホースリール

ウェルディングリール

ケーブルリール

酸素・ガス用ホースリール

流体に応じた
専用ホースを使用

リール本体は
衝撃に強い金属製

リールにカバーがなく
ホース交換が簡単

GR-910FOXY

自動巻取



GR-920FACE

自動巻取



GR-9200XY

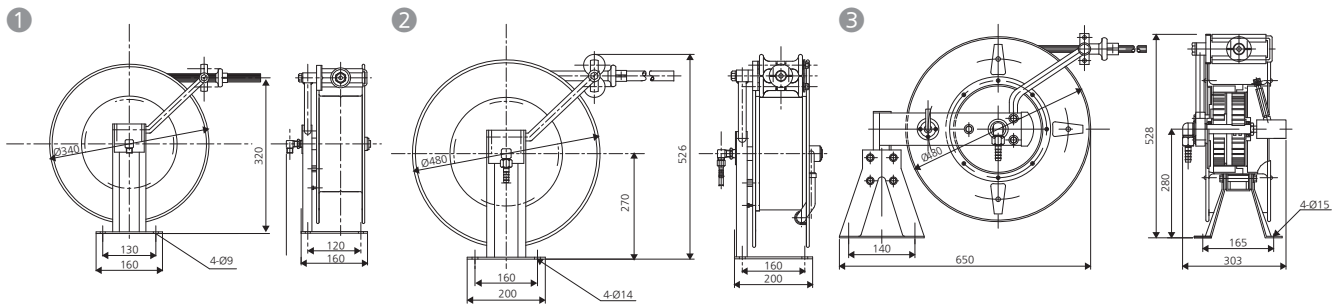
自動巻取

首振り



ロックピン
ドラムの回転をロック

◆寸法図



オプション

回転台は首振りができ、作業効率がアップします。
(床置設置用)

回転台 SB-04

適用型式/GR-910FOXY



回転台 SB-01

適用型式/GR-920FOXY・GR-920FSLD・
GR-920FACE



◆仕様一覧表

型式	流体	ホース仕様			最高使用圧力 (Mpa)	接続金具 一次側	取付場所	質量 (約kg)	寸法図	交換用ホースASSY 品番
		内径 (φmm)	長さ (m)	材質						
GR-910FOXY	一般酸素	9.5	10	ゴム	0.98	竹の子 φ11.0	床/壁	11.0	①	3H3-142
GR-920FOXY			20					24.0	②	3H3-A0035
GR-9200XY			30					29.0	③	3H3-A0001
GR-9300XY			20					40.0		3H3-151
GR-920FSLD	窒素・アルゴン・二酸化炭素	9.5	20	0.98	竹の子 φ11.0	床/壁	24.0	②	3H3-A0031	
GR-920FACE	アセチレン						24.0		3H3-A0030	

バリリール

ロープリール

バッテリーリール

バルブ

アースリール

ホースリール

ウェルディングリール

ケーブルリール

ガス溶接用リール

故障が少なくスムーズな巻取り
のゼンマイばねを使用

Oリングを2カ所に使用した
安全設計

溶着加工を施したツインホース
は軽量で取扱いが容易

GR-5510B

自動巻取



GR-8910

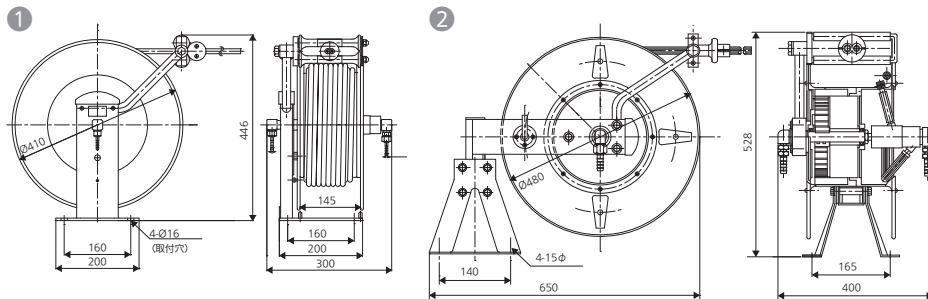
自動巻取

首振り

ロックピン
ドラムの回転をロック



◆寸法図



オプション

回転台は首振りができ、作業効率がアップします。
(床置設置用)

回転台 SB-01

適用型式 / GR-5510B・GR-5520B・
LPGR-5510B・LPGR-5520B



◆仕様一覧表

型式	流体	ホース仕様			最高使用圧力(Mpa)		接続金具 (一次側)		取付場所	質量 (kg)	寸法図	交換用ホースASSY 品番				
		内径 (φmm)	長さ (m)	材質	酸素	アセチレン	酸素	アセチレン								
GR-5510B	酸素 アセチレン	酸素: 5.0	10	ゴム	0.69	0.15	竹の子 φ6.5	竹の子 φ6.5	床/壁	21.0	①	3H3-001-3				
GR-5520B		アセ: 5.0	20							24.0		3H3-002-3				
GR-8910		酸素: 8.0	10							0.98	0.98	竹の子 φ8.5	竹の子 φ11.0	32.0	②	3H3-005-3
GR-8920		アセ: 9.5	20											40.0		3H3-003-3
LPGR-5510B	酸素 LPG	酸素: 5.0	10		0.98	0.98	竹の子 φ6.5	竹の子 φ6.5		21.0	①	3H3-108-3				
LPGR-5520B		LPG: 5.0	20							24.0		3H3-110-3				
LPGR-8910		酸素: 8.0	10							0.98	0.98	竹の子 φ8.5	竹の子 φ11.0	32.0	②	3H3-114-3
LPGR-8920		LPG: 9.5	20											40.0		3H3-113-3

バリアリール

ロープリール

パーテーション

バランス

アースリール

ホースリール

ウェルディングリール

ケーブルリール

高圧ホースリール

リール本体は衝撃に強い
金属製

高耐久・高圧専用の
スィベルジョイントを使用

床面取付と天井取付の
2つのバリエーション

ORP-1220FY140

自動巻取 屋外仕様



バリアリール

ロープリール

バリーション

バランス

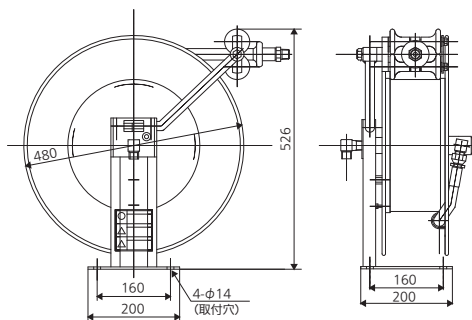
アースリール

ホースリール

ウェルディングリール

ケーブルリール

◆寸法図



オプション

回転台は首振りができ、作業効率がアップします。
(床設置用)



回転台 SB-01

適用型式/ ORP-610F210・ORP-615F210・
ORP-910F210・ORP-915F210・ORP-910FY140・
ORP-920FY140・ORP-1210FY140・ORP-1220FY140

ラインナップ

天井取付型

適用型式/ ORP-610F210C・ORP-910F210C・
ORP-912FY140C・ORP-1212FY140C



◆仕様一覧表【屋内仕様】

型式	流体	ホース仕様			最高使用圧力 (Mpa)	接続金具		取付 場所	質量 (kg)	オプション (補助ホース1.5m)		
		内径 (φmm)	長さ (m)	材質		一次側	二次側			品番		
ORP-610F210	グリス 一般作動油	6.3	10	ゴム	21.0	Rc 1/4	R 1/4	床	27.0	3H4-A0017 (リール側:R1/4 配管側:G1/4オス30°シート)		
ORP-610F210C			15					天井				
ORP-615F210		9.5	10			15	Rc 3/8	R 3/8	床	29.0	3H4-A0018 (リール側:R3/8 配管側:G3/8オス30°シート)	
ORP-910F210									天井			
ORP-910F210C			15			15	Rc 3/8	R 3/8	床	32.0		
ORP-915F210									天井			

◆仕様一覧表【屋外仕様】

型式	流体	ホース仕様			最高使用圧力 (Mpa)	接続金具		取付 場所	質量 (kg)	オプション (補助ホース1.5m)			
		内径 (φmm)	長さ (m)	材質		一次側	二次側			品番			
ORP-910FY140	グリス 一般作動油 温水 (MAX80°C) 高圧水	9.5	10	ゴム	14.0	G 3/8 (メス30°シート)	R 3/8	床	29.0	3H4-A0019 (リール側・配管側:G3/8オス30°シート)			
ORP-920FY140			20					天井				31.0	
ORP-912FY140C			12										
ORP-1210FY140		12.7	10			14.0	G 1/2 (メス30°シート)	R 1/2	床	31.0	3H4-A0020 (リール側・配管側:G1/2オス30°シート)		
ORP-1220FY140			20						天井				32.0
ORP-1212FY140C			12										

電気溶接用リール

経済性を重視した
コンパクトリール

ゼンマイばねを使用して巻取り
性能を大幅にUP

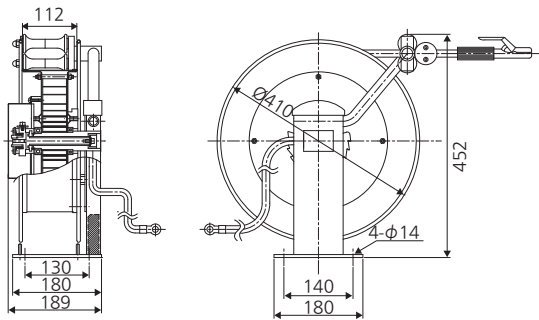
高性能・高耐久スリップリングの
採用

WER-3820EX

自動巻取



◆寸法図



ラインナップ

アースクリップ付も選べます。

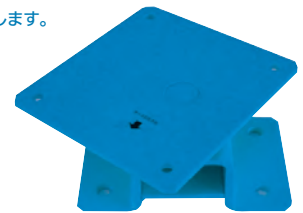


オプション

回転台は首振りができ、作業効率がアップします。
(床設置専用)

回転台 SB-03

適用型式／電気溶接リール全機種



◆仕様一覧表

型式	ケーブル仕様		許容電流(A)	取付場所	質量(kg)	備考
	長さ(m)	断面積(mm ²)×芯数(c)				
WER-2215EX	15	22×1	160	床	25.5	ホルダー付
WER-2220EX	20				27.0	
WER-3815EX	15	38×1	200		27.6	
WER-3820EX	20				30.0	
WER-2215EXE2	15	22×1	160		25.5	アースクリップ付
WER-2220EXE2	20				27.0	
WER-3815EXE2	15	38×1	200		27.6	
WER-3820EXE2	20				30.0	

バリアリール

ロープリール

パーテーション

バランス

アースリール

ホースリール

ウェルディングリール

ケーブルリール

ケーブルリール

効率の良い空間造りに貢献

あらゆる用途に応える
豊富なラインナップ

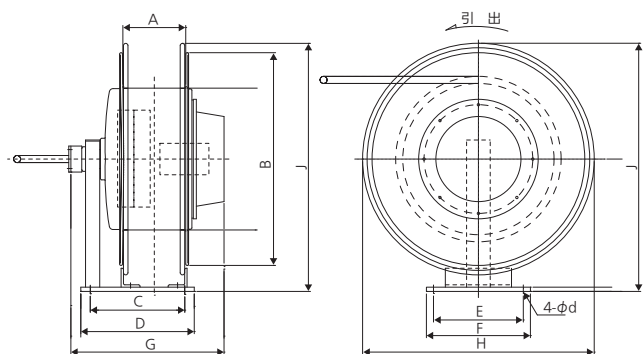
連続運転の移動台車
クレーンへの電源供給に最適

CSNタイプ

自動巻取



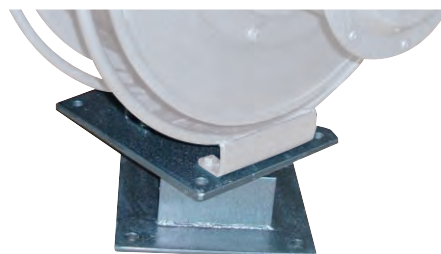
◆寸法図



オプション

回転台

CSNタイプ各機種に取付けできます。



◆仕様一覧表

型式	最大極数 (P)	寸法 (mm)													取付場所	質量 (約kg)
		A	B	C	D	E	F	G				H	J	d		
								3P	6P	12P	20P					
CSN-10	6	78	280	80	130	120	150	186	246	—	—	316	330	12	床	9.0
CSN-11	12	87	360	90	140	120	150	200	240	373	—	395	412	12		13.0
CSN-12		99	420	130	180	140	180	228	278	361	—	460	475	13		17.0
CSN-13		103	495	130	180	140	180	238	288	371	—	535	550	13		25.0
CSN-21		126	420	180	220	160	200	304	387	437	—	460	500	13		35.0
CSN-22	3(4)	120	480	130	180	140	180	292	—	—	—	580	590	13		35.0
CSN-23	20	133	450	200	240	190	220	329	412	462	545	490	525	14		46.0
CSN-24		143	490	220	260	180	220	338	421	471	554	535	572	14		50.0
CSN-25		193	550	280	320	210	250	399	482	532	665	595	642	18		72.0

ケーブルリールの機種選定には、ケーブル仕様、設置場所、使用頻度等のご提示が必要です。

中発販売株式会社

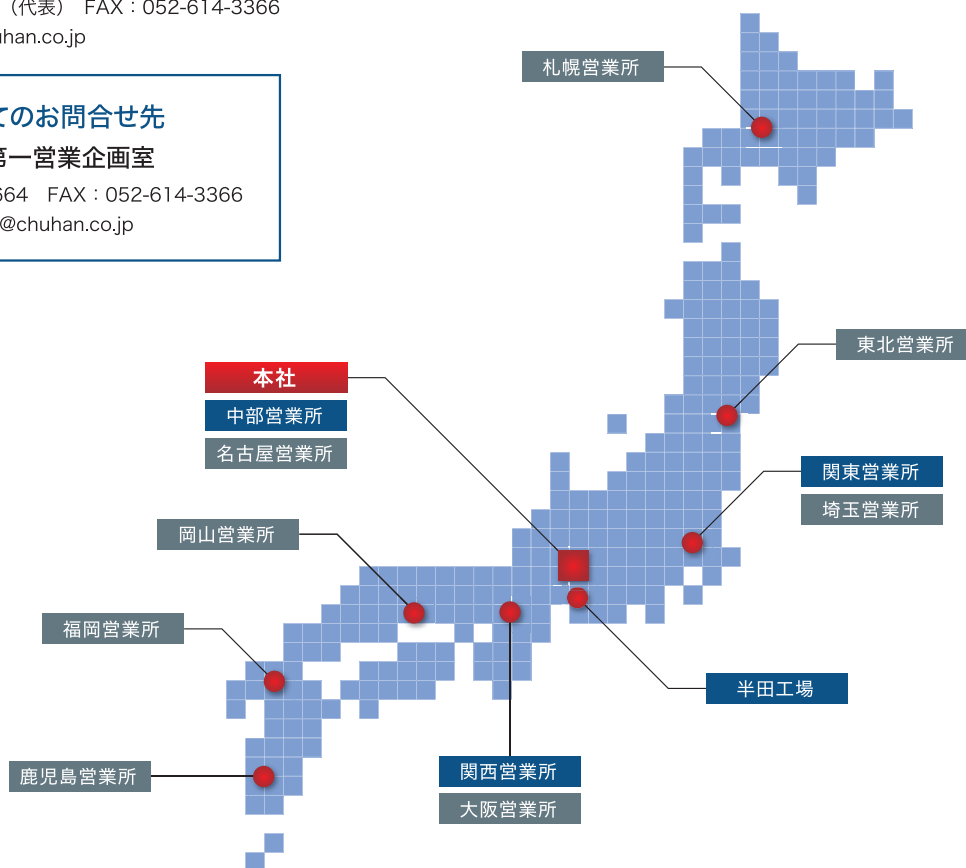
本社

〒457-0066 名古屋市南区鳴尾二丁目 114 番地
TEL : 052-614-3661 (代表) FAX : 052-614-3366
E-mail : general@chuhan.co.jp

リールについてのお問合せ先

第一営業部 第一営業企画室

TEL : 052-614-3664 FAX : 052-614-3366
E-mail : reel-sales@chuhan.co.jp



リール

お取り扱い営業所

関東営業所

〒338-0002 さいたま市中央区下落合7-4-3RHKビル201
TEL : 048-711-1927 FAX : 048-711-1936 E-mail : kantou@chuhan.co.jp

中部営業所

〒457-0066 名古屋市南区鳴尾2丁目114番地
TEL : 052-614-3652 FAX : 052-614-3366 E-mail : chubu@chuhan.co.jp

関西営業所

〒564-0044 吹田市南金田1丁目11番8号
TEL : 06-6385-2228 FAX : 06-6338-0521 E-mail : kansai@chuhan.co.jp

(高松出張所・岡山出張所・福岡出張所も含む)

工場

半田工場

〒475-0807 愛知県半田市八軒町141番地
TEL : 0569-21-2540 FAX : 0569-21-3160

カー用品

お取り扱い営業所

札幌営業所	大阪営業所
東北営業所	岡山営業所
埼玉営業所	福岡営業所
名古屋営業所	鹿児島営業所

関連会社

中央発條株式会社

〒458-8505 名古屋市緑区鳴海町字上汐田68番地

株式会社リーレックス

〒475-0807 愛知県半田市八軒町141番地

Reelex

www.chuhan.co.jp/reelex/

■販売代理店

カタログに記載の仕様等は、
予告無しに変更する場合があります。

201411.10000