

# L&V Live Viewer ドライブレコーダー

## LV-DR250S

### 取扱説明書 / 保証書



品番 **LV-DR250S**

このたびは、弊社車載用ドライブレコーダーをお買い上げいただき、まことにありがとうございました。

本書には取り付け及び操作手順が説明されております。正しくご使用いただく為に本書をよくお読みのうえ、ご使用ください。尚、読み終えた後、いつでも見られるよう大切に保管してください。

※保証書は「お買い上げ日・販売店名」などの記入を必ず確かめ、販売店からお受け取りください。

※製造番号は、安全確保上重要なものです。

お買い上げの際は、製品本体と保証書の製造番号をお確かめください。

# 商品構成一覧表

(取り付け前にご確認ください。)

本製品には、次のものが同梱されています。取り付け、接続の前にご確認ください。  
万一、足りない場合や破損していた場合は、すぐに販売店までご連絡ください。



LV-DR250Sドライブレコーダー本体



マイクロSDカード,SDアダプター



ケーブル固定用クリップ



電源ケーブル(約4m)



取扱説明書/保証書

- ◆ 本書で説明する製品の外観と仕様は、改良により実際とは異なる場合があります。
- ◆ 本書内の写真/イラストについて  
本書の製品姿図・イラストは、実際と多少異なりますが、ご了承ください。

# INDEX

---

商品構成一覧表	2
INDEX	3
安全上のご注意(必ずお守りください。)	4
使用上のご注意	6
各部の名称	7
取り付けかた 1.角度の調節	8
2.本体の取り付け	9
LED表示	11
映像の録画 1.マイクロSDカードのフォルダ構成について	12
2.通常時の録画	12
3.衝撃検知時	14
時刻設定	15
録画ファイルの再生	18
1.録画ファイルが再生されない場合(専用コーデック)	19
故障かな?	22
仕様	23
製品保証書	24

## 安全上のご注意 ⚠ (必ずお守りください。)

---

- 本製品は、日本国内用です、その他の国でのご使用と故障等については、一切の責任を負わないものとします。あらかじめご了承ください。
- 誤った配線を行うと車両に重大な支障をきたす場合がありますので、取り付けの際は、必ずお買い上げの販売店にご相談ください。
- 本製品の誤った配線・内部を分解・改造による故障や事故については、一切の責任を負わないものとします。あらかじめご了承ください。
- 本製品は、自動車用ドライブレコーダーです。用途以外に使用しないでください。
- 本製品には、ペンジン・アルコール・シンナーなどの溶剤を使用しないでください。
- 付属品は幼児の手の届かない安全な場所へ保管してください。万一飲み込んだ場合は医師の指示に従ってください。
- 製品の異常が発生した場合は、ただちに使用を中止し、電源ケーブルを取り外して販売店にご相談ください。
- 本製品の故障に伴う二次的損害(事業利益・事業中断・他の機器損害・その他工賃等の金銭的損害を含む)に関して弊社は一切の責任を負わないものとします。あらかじめご了承ください。  
本製品を破棄する場合は、お住まいの地方自治体の指示に従い行ってください。

## 安全上のご注意 (必ずお守りください。)

**警告事項を無視した場合、死亡・重傷または深刻な財産上の損害を被る恐れがあります。**

- 本体や電源ケーブルに水をかけないでください。感電・火災の原因となります。
- 分解・改造しないでください。火災・故障の原因となります。修理などの際には、必ずカスタマーセンターまでご連絡ください。
- コード類を加工したり無理に曲げたり、引っ張ったり、上に物を置いたりしないでください。コードが破損して火災・感電の原因となります。
- DC12V マイナスアース車専用です。大型トラックなど DC24V 車では使用しないでください。火災の原因となります。
- 異臭がする煙が出るなど、異常な状態のまま使用しないでください。感電・火災の原因となります。
- 視界、運転の妨げにならない場所に取り付けてください。交通事故の原因となります。

**注意事項を無視した場合、ケガまたは財産上の損害を被る恐れがあります。**

- 本体の取り付けを確実に行ってください。落ちた場合、ケガや故障の恐れがあります。
- 電源ケーブルは最後までしっかり挿入してください。感電の恐れがあります。
- 濡れた手で触らないでください。感電の恐れがあります。
- 駐車などの際には、なるべく電源をお切りください。常時使用の場合、過熱による故障の恐れがあります。

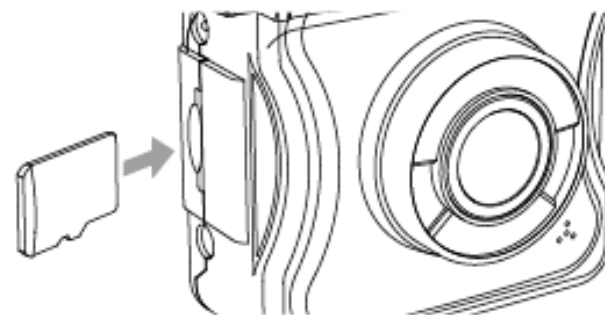
## 使用上のご注意

### ① 録画についてのご注意

- 本機は衝撃(加速度)を検知し事故などの録画を行いますが、全ての状況において映像の記録を保証するものではありません。
- 大きな事故により、本機が破損した場合は映像が記録されません。
- 本機で録画された映像は、事故の証拠として効力を発揮するものではありません。
- 本機の故障や使用によって生じた損害、また記録されたデータの損傷・破損による損害については弊社は一切その責任を負いません。
- 本機で記録した映像は、使用方法や使用目的によっては被写体のプライバシーなどの権利を侵害する場合がありますが、弊社は一切その責任を負いません。
- LED式信号機は点滅して撮影されることや、色の識別が困難な場合がありますが、それにより発生した損害については弊社は一切その責任を負いません。

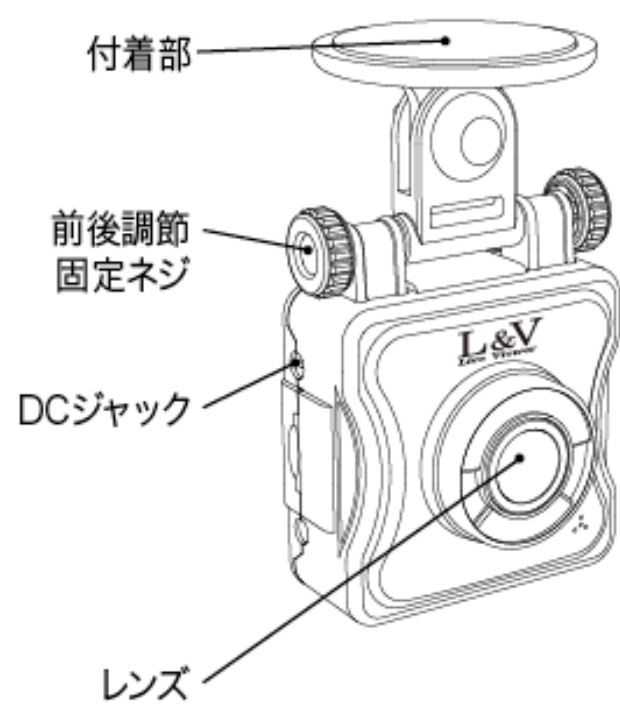
### ② マイクロSDカードについて

- 録画中にマイクロSDカードを取り出すと故障の原因となります。
- 電源スイッチをオフにするか、エンジンを停止した場合でも、録画LEDが点灯している間はマイクロSDカードを取り出さないでください。故障の原因となります。
- マイクロSDカードは向きを合わせて挿入してください。無理に挿入した場合、故障の原因となります。
- マイクロSDカードは最大16GB・マイクロSDHCに対応しています。

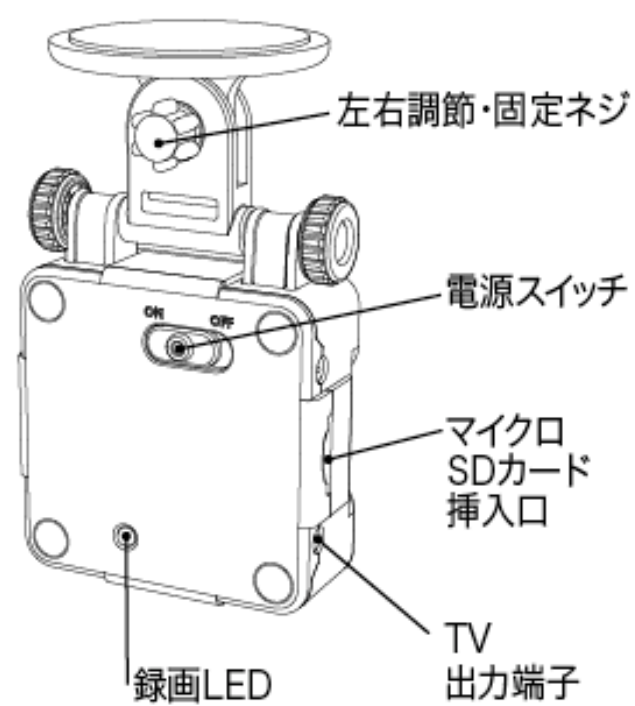


# 各部の名称

前面



裏面



# 取り付けかた

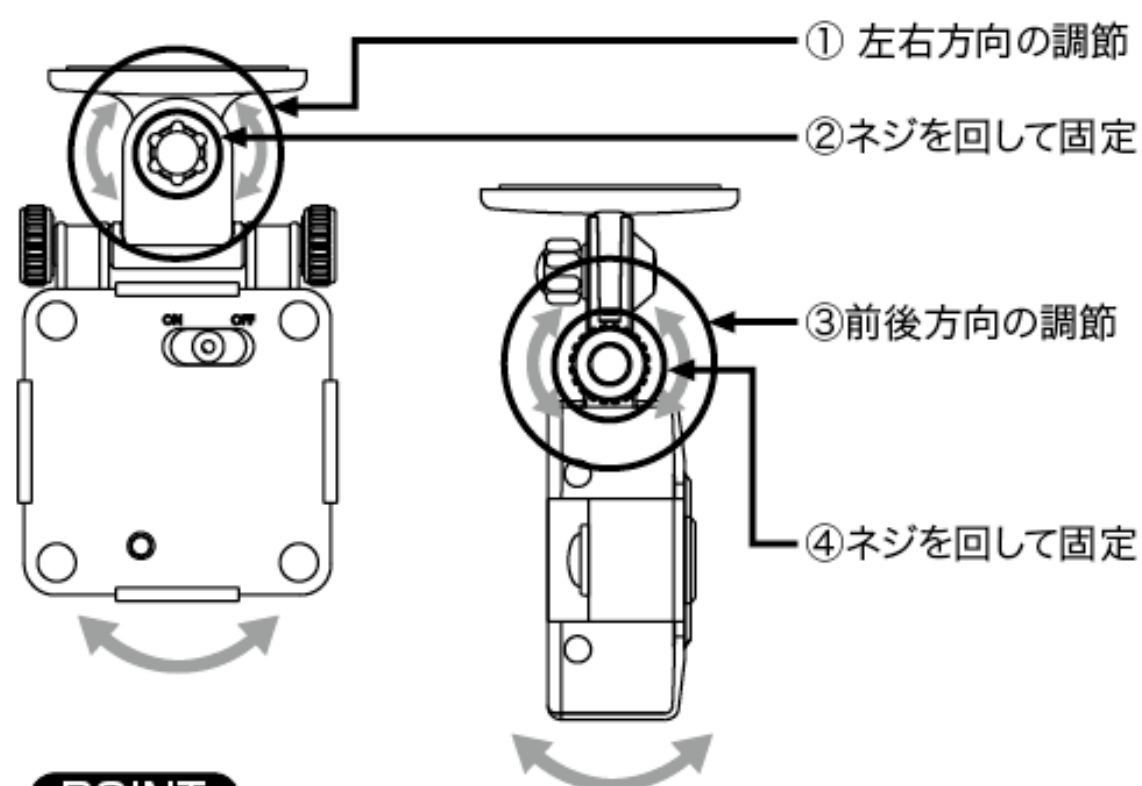
## ⚠️ 取り付けについての注意



- フロントガラスの上部 20%以内の範囲にしっかり取り付けてください。
- 視界や運転操作やエアバッグ動作の妨げにならないように取り付けてください。
- ルームミラーの操作の妨げにならないように取り付けてください。
- 車検証ステッカーなどに重ならないように取り付けてください。
- ワイパーの拭き取り範囲内に取り付けてください。  
(降雨時に鮮明に録画できない可能性があります。)

## 1. 角度の調節

取り付ける位置を決めたらフロントガラスの角度に合わせ、カメラの角度を調整してください。



### POINT

TV出力端子から、お持ちのTVモニター等につなぐとリアルタイムの映像を出力します。取り付け時の角度調整確認に便利な機能です。

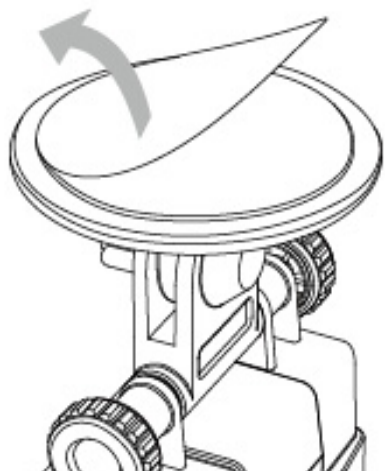
(接続には別売りオプション「LV-DRV」を使用してください。)



# 取り付けかた

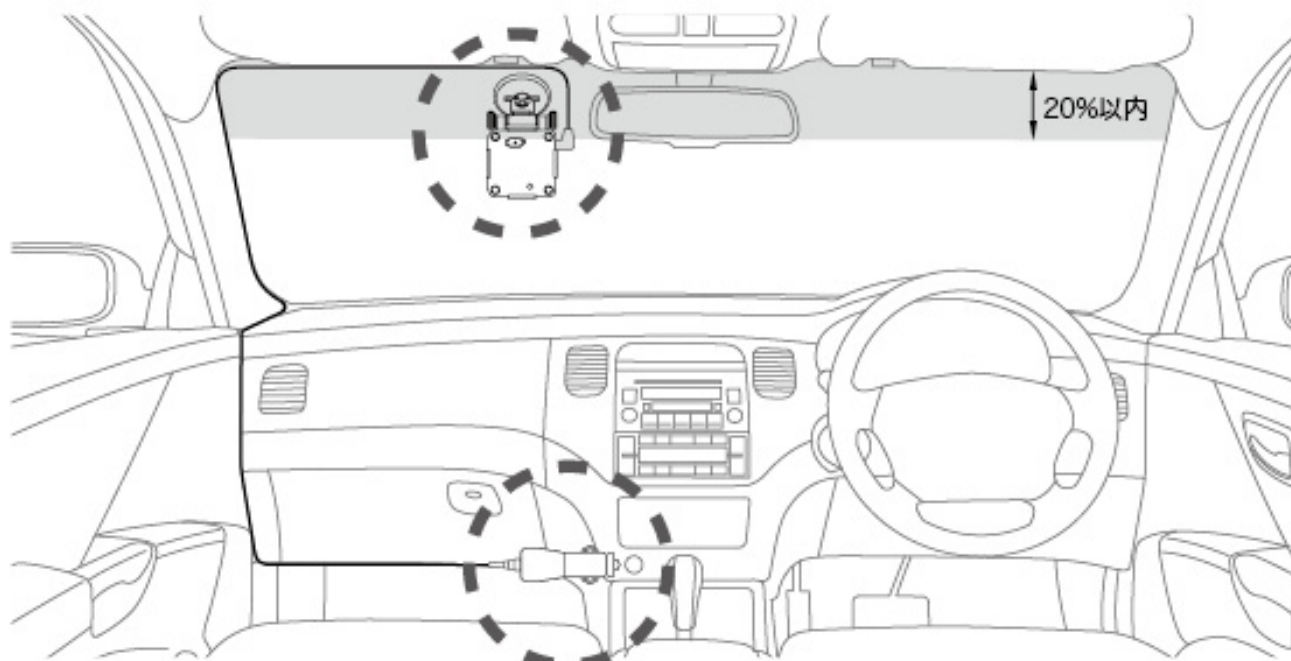
## 2. 本体の取り付け

① 付着部(両面テープ)の保護シールを剥がしてください。



② レンズ部(前面)を前方に向けさせ、フロントガラスの上部20%以内の範囲にしっかり取り付けてください。

- あらかじめフロントガラスの汚れや油分を落としたあと慎重に取り付けてください。
- 貼り直しはテープの粘着力を弱め、脱落 / 落下の原因になります。



シガープラグコードをシガーソケットに挿入

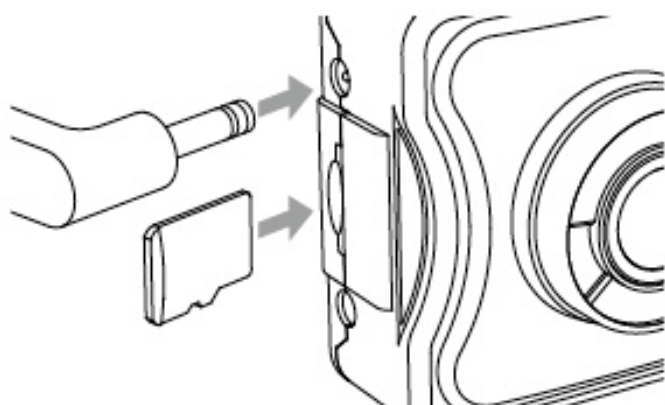
# 取り付けかた

---

## 2. 本体の取り付け

③マイクロSDカードを向きを合わせて挿入してください。

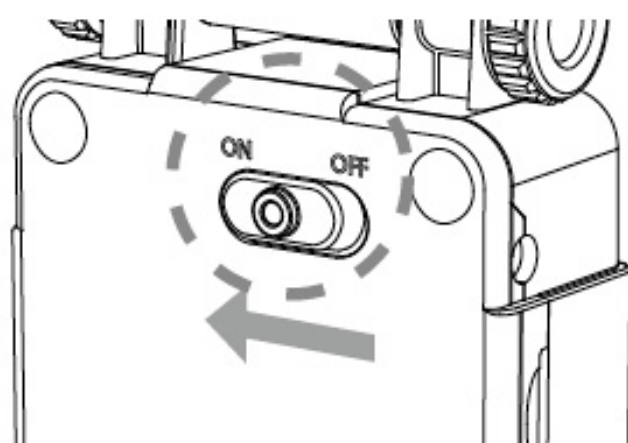
④付属の電源ケーブルを本体に挿入してください。



⑤車のシガーソケットへ 電源ケーブルのシガープラグコードを挿入してください。



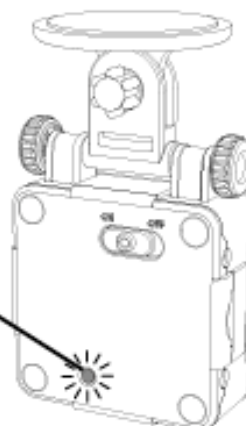
⑥本体の電源スイッチを「ON」にしてください。



# LED表示

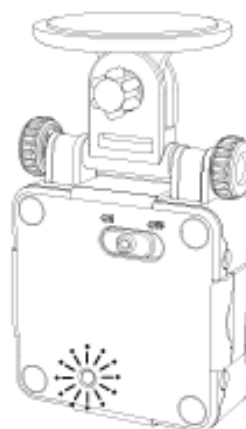
録画 LED の状態からおおよその本機の状態を判断することができます。

- ① LED が点灯している  
正常動作して録画中です。

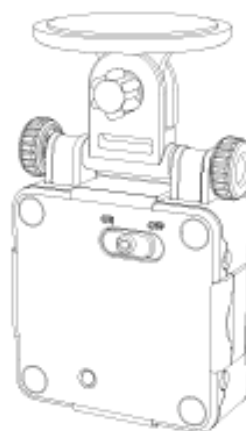


- ② LED が点滅している  
電源は入っていますが、次のどれかの理由で録画ができない状態です。

- マイクロSDカードの認識中
- マイクロSDカードが挿入されていない
- 電源が不安定
- F/W(ファームウェア)のアップデート中



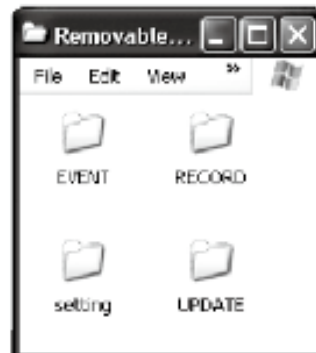
- ③ LED が消灯している  
エンジンが停止している、もしくは電源スイッチがオフになっている状態です。



# 映像の録画

## 1. マイクロ SD カードのフォルダ構成について

本製品に付属しているマイクロ SD カードは、下図のとおり 4 つのフォルダで構成されています。



- 「EVENT」フォルダ G センサーが衝撃を検知すると、このフォルダ内に映像ファイルが保存されます。
- 「RECORD」フォルダ 通常時の録画ファイルは、このフォルダ内に保存されます。
- 「SETTING」フォルダ 時間設定を変更する場合、テキストエディターで作成した設定ファイルをこのフォルダに保存します。
- 「UPDATE」フォルダ 機能・性能の改善等のためのアップデートを実施する場合メーカーや販売元のホームページ等からダウンロードしたファームウェア、アップデート用ファイルをこのフォルダに保存します。

## 2. 通常時の録画

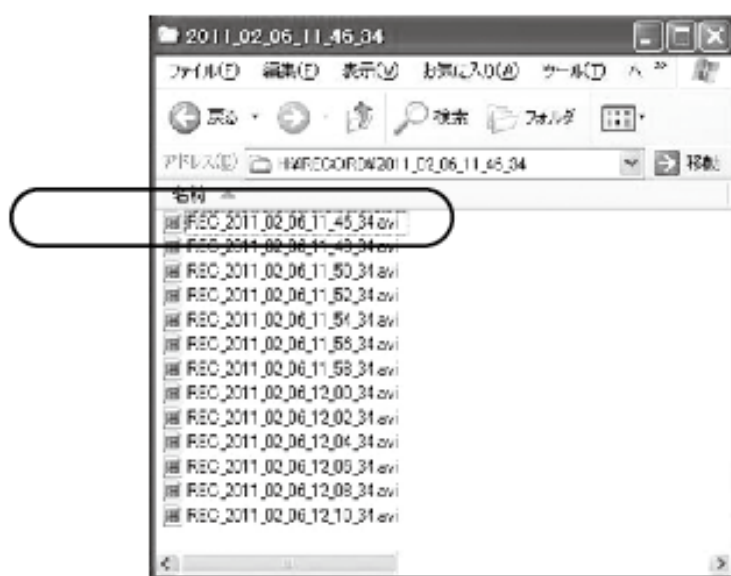
- 電源スイッチがオンになっており、電源ケーブルがシガーソケットに繋がっている場合、エンジンを始動し本機が起動した時点から録画が開始されます。
- 電源スイッチがオフになっている場合は、電源ケーブルがシガーソケットに繋がっていても動作しません。
- 通常時の録画が開始された時点で、「RECORD」フォルダの中に下図のような下位フォルダが作成されます。例えば、2011年2月6日の11時46分34秒に録画が開始された場合、「2011\_02\_06\_11\_46\_34」という名前のフォルダが作成されます。



# 映像の録画

## 2. 通常時の録画

1つの下位フォルダの中には、2分刻みに1つの録画ファイルが作成されます。このファイルのファイル名は、「REC\_作成された時刻」となります。例えば2011年2月6日11時46分34秒から録画されたファイルのファイル名は「REC\_2011\_02\_06\_11\_46\_34.avi」になります。



1つの下位フォルダに保存された録画ファイルの数が200個に達すると、下図のように自動的に次のフォルダが作成されます。



- 「RECORD」フォルダ内のファイルの数が合計4,000個に達するか、メモリーの容量が足りなくなった場合、最も古いファイルから自動的に削除されます。古いフォルダ内の最後のファイルが削除された時点で、そのフォルダも削除されます。
- 録画中に電源スイッチをオフにするか、エンジンを停止した場合、その時点までのファイルを保存した後、電源がOFFになります。

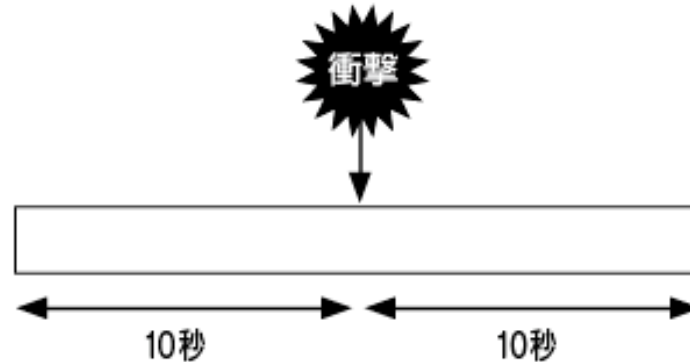
### ⚠️ ご注意ください!

- 録画中にマイクロSDカードを取り出すと故障の原因となります。
- 電源スイッチをオフにするか、エンジンを停止した場合でも、録画LEDが点灯している間はマイクロSDカードを取り出さないでください。故障の原因となります。

# 映像の録画

## 3. 衝撃検知時

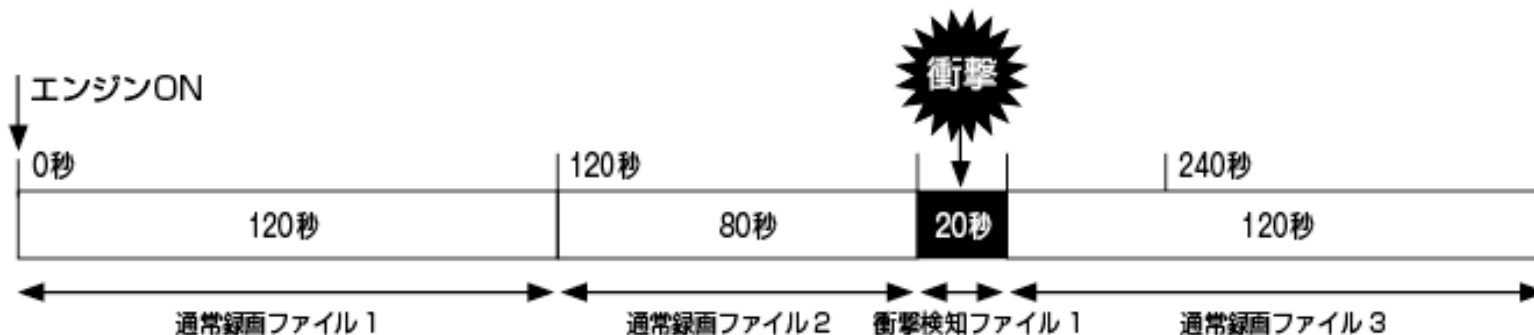
G センサーが衝撃を検知した場合、「EVENT」フォルダ内に検知前後 10 秒間の録画ファイルが作成されます。「RECORD」フォルダのように下位フォルダは作成されません。



- 電源スイッチがオフになっている場合は、衝撃検知による録画はできません。
- 「EVENT」フォルダ内のファイル名は、「EVT\_作成された時刻」となります。例えば、2011年2月6日19時1分2秒にGセンサーが衝撃を検知した場合、録画されたファイル名は「EVT\_2011\_02\_06\_19\_01\_02.avi」になります。
- 「EVENT」フォルダ内のファイルの数が合計200個に達した場合、最も古いファイルから自動的に削除されます。

## 4. 通常録画と衝撃検知時の録画について

通常録画中にGセンサーが衝撃を検知した場合、本機は通常録画ファイルから衝撃検知前後 10 秒間を抜き出し、衝撃検知ファイル (EVT\_作成された時刻) として作成します。この間は通常録画ファイルは作成されず、衝撃検知録画が終了した時点で通常録画を再開します。



# 時刻設定

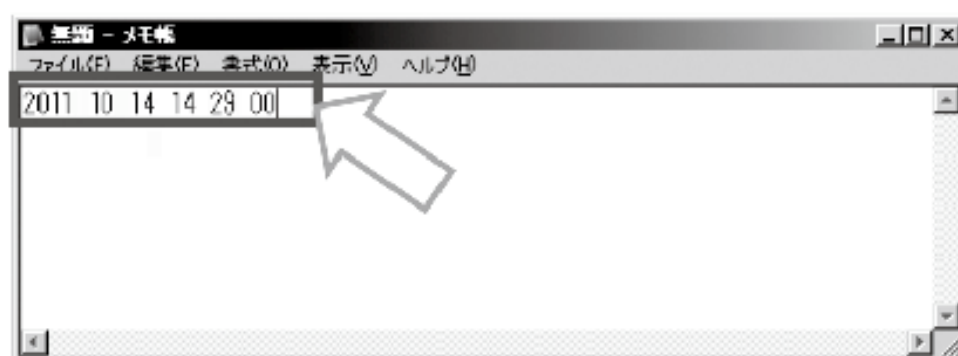
---

LV-DR250S はリアル・タイム・クロック (RTC, Real Time Clock) 機能を持っています。この機能を使い、時刻設定すると、録画ファイル名と録画時刻が設定された時刻になり、録画された画像に時刻が挿入されます。

- ①お持ちの Windows パソコンでメモ帳, MS Word などテキストエディターを開いてください。ここではメモ帳で説明します。

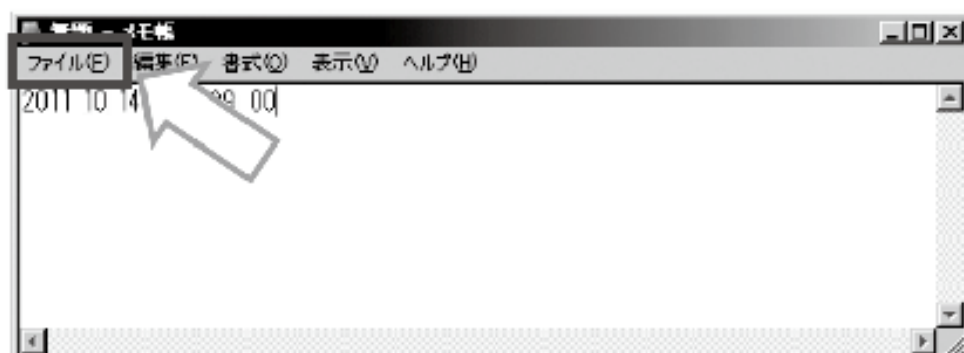


- ②下図のように時刻を入力してください。



例えば、2011年10月14日14時29分00秒に設定したい場合、「2011 10 14 14 29 00」と入力します。時刻は現在時刻ではなく次回本体の電源を入れる時刻を想定して設定してください。

- ③テキストエディターの「ファイル」メニューを選択してください。

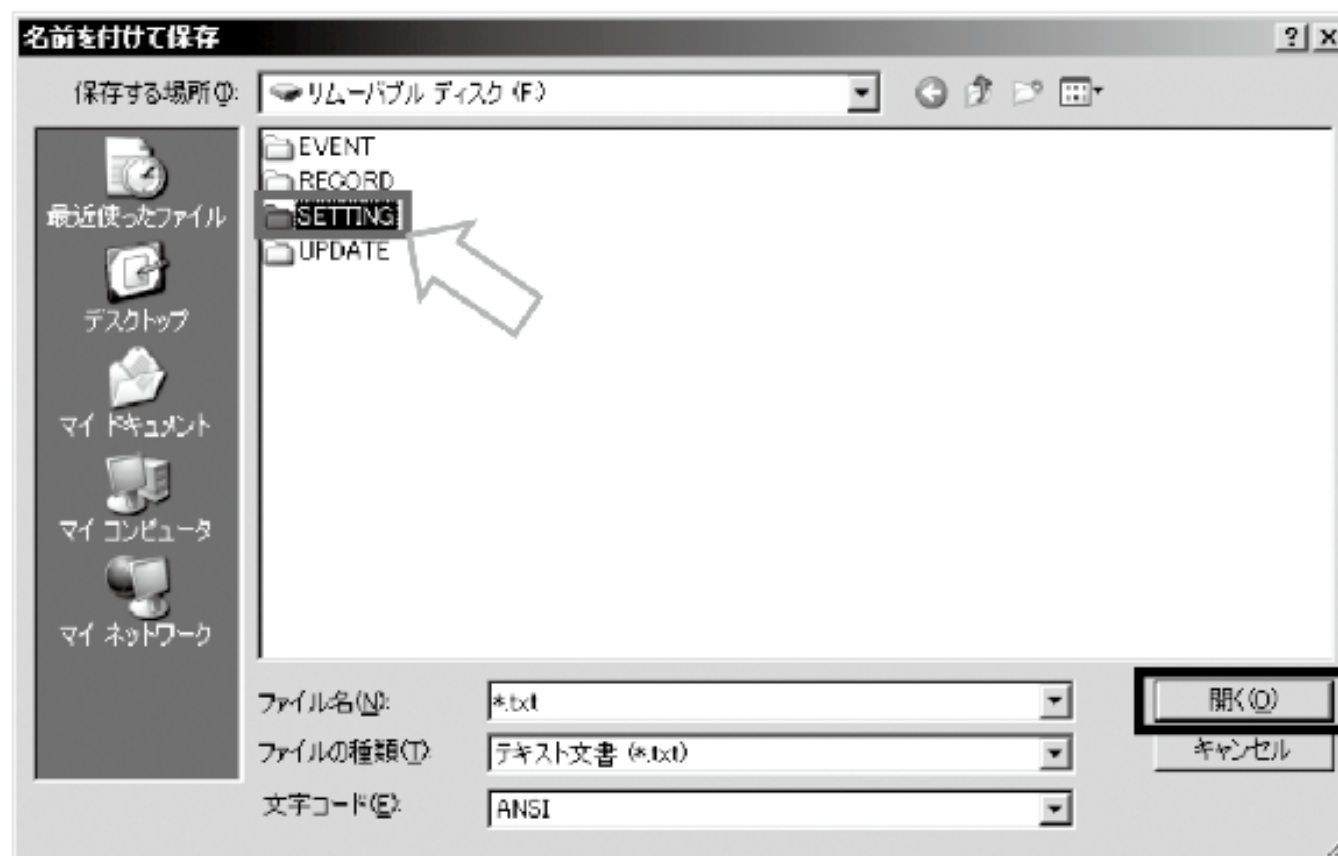


# 時刻設定

④「名前を付けて保存」を選択してください。



⑤「SETTING」フォルダを選択して、「開く」を選択してください。





## 時刻設定

⑥ファイル名を「data\_Time.cfg」と入力した後、「保存」を選択してください。



⑦マイクロ SD カードを PC から取り出し、本製品に挿入してください。

⑧電源を入れると、自動的に「data\_Time.cfg」ファイルに入力した時間設定が適用され、同時に「data\_Time.cfg」ファイルは削除されます。

# 録画ファイルの再生

---

## 録画ファイルを見るには

本製品には専用ビューアソフトは付属していませんが、お手持ちの Windows パソコンで再生が可能となっております。録画フォーマットはマイクロソフト社の定義した AVI (Audio Visual Interleave) ですので、現在使われているほとんどの Windows がこれをサポートしています。

## 準備する

### ● Windows パソコン

対応OS: Windows XP / Windows VISTA / Windows 7

Windows Media Player: バージョン 9 以降 (9・10・11・12)

バージョン 9～11 については再生が出来ない場合があります。⇒19 ページの録画ファイルが再生されない場合を確認しコーデックファイルをインストールしてください。

### ● SD カードリーダーライター

付属のマイクロ SD カードを SD カードアダプターに挿入してから SD カードリーダーライターに挿入し、パソコンに接続してください。



## 録画ファイルを見る

マイクロ SD カードのフォルダ構成について (⇒12 ページ) を参考にして、録画された目的のファイルを Windows Media Player で再生してください。

Microsoft および Windows は、米国 Microsoft Corporation の米国ならびに他の国における登録商標または商標です。その他すべての商標は、それぞれの権利帰属者の所有物です。

# 録画ファイルの再生

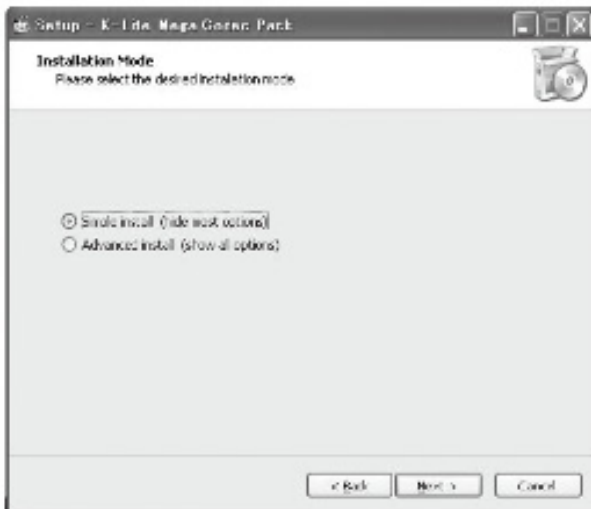
## 1. 録画ファイルが再生されない場合（専用コーデック）

この製品には、お持ちのパソコンなどで動画が再生できない場合に備えて、専用コーデックのインストールプログラムがマイクロSDカードに含まれています。万が一、Microsoft Media Player 等の既存のプレーヤーで再生できない場合は、次の手順に沿ってコーデックをインストールしてください。

①マイクロSDカードのドライブから【K-Lite\_Codec\_Pack\_710\_Mega.exe】ファイルを実行させてください。



②インストール開始画面になりますので【NEXT】ボタンを押してください。

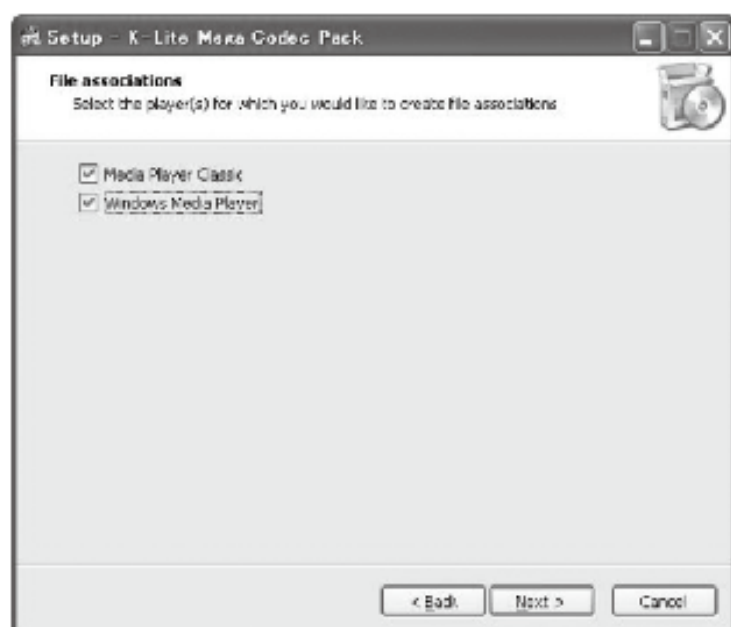


③次の画面で【simple install (hide most options)】を選択後、【NEXT】を押してください。

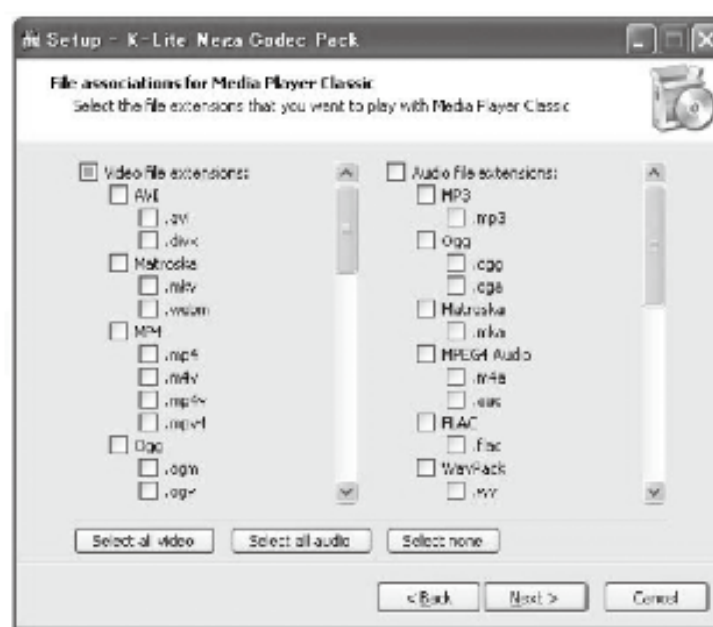


④次の画面で【Enable internal decoder for H.264 video】を選択後、【NEXT】を押してください。

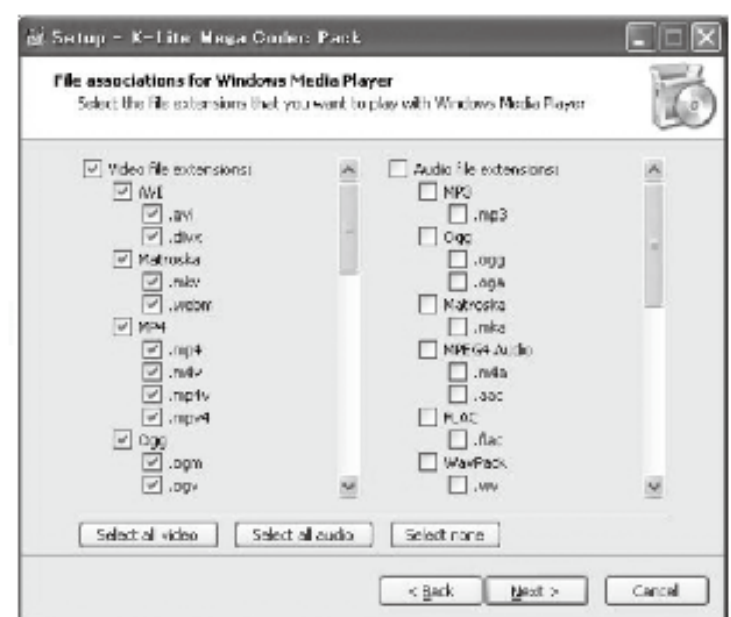
# 録画ファイルの再生



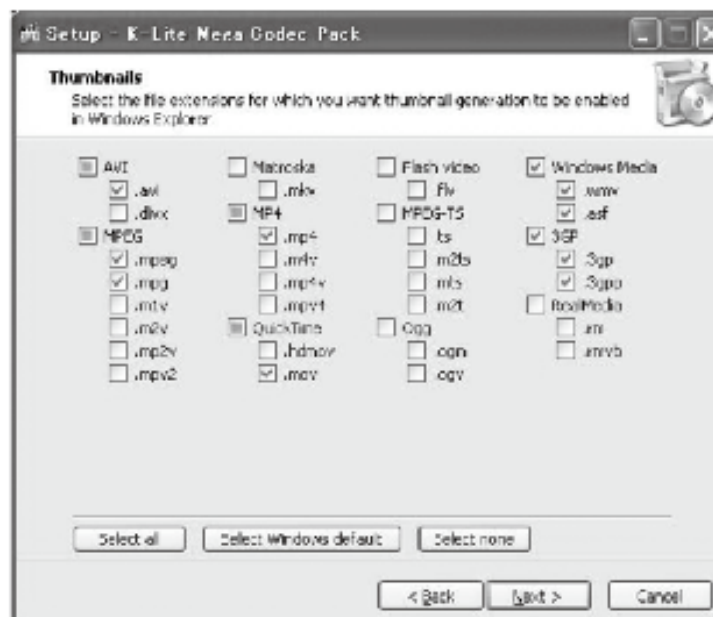
⑤次の画面で【Media Player Classic】と【Windows Media Player】を選択し、【NEXT】を押してください。



⑥次の画面では、そのまま【NEXT】を押してください。

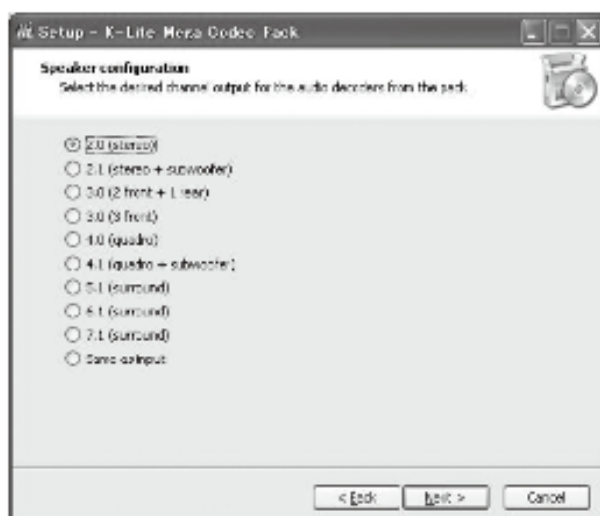


⑦次の画面で【Video file extensions:】を選択し【NEXT】を押してください。



⑧次の画面では、そのまま【NEXT】を押してください。

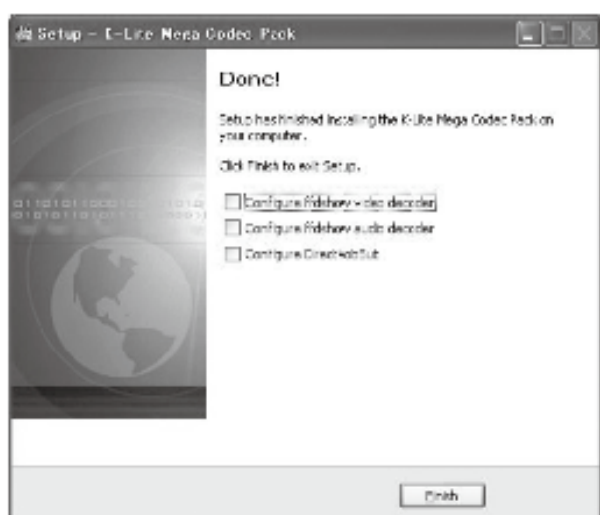
# 録画ファイルの再生



⑨次の画面では、そのまま【NEXT】を押してください。



⑩インストールをする準備ができました。  
【Install】を押して下さい。インストール先は「C:\Program Files\K-Lite Codec Pack」となります。インストールを開始する前にその他のプログラムを終了してください。



⑪インストールが完了しました。  
【Finish】を押して作業を終了してください。

## 故障かな？

修理を依頼される前に、この表で症状を確かめてください。

これらの処置をしても直らない場合や、この表以外の症状は、お買い上げの販売店にご相談ください。

症 状	調べるところ・原因・対策
電源が入らない 録画LEDが消灯している	シガープラグコードが外れていませんか？ 電源ケーブルが本体から外れていませんか？ ➡ 電源ケーブルの挿入を確認してください。(10ページ) 本体の電源スイッチが「OFF」になっていませんか？ ➡ 電源スイッチを「ON」にしてください。(10ページ)
映像が録画できない 録画LEDが点滅している	マイクロSDカードは正しく挿入されていますか？ ➡ マイクロSDカードの挿入を確認してください。(10ページ)
録画した映像が再生できない	Windows Media Player がパソコンにインストールされていますか？ ➡ マイクロソフト社のホームページから入手してください。 Windows Media Player のバージョンは9以降ですか？ ➡ マイクロソフト社のホームページから新バージョンを入手してください。 専用コーデックのインストールはされていますか？ ➡ 付属のコーデックファイルをインストールしてください。(19ページ)

## 仕 様

品番/種類	LV-DR250S / ドライブレコーダー
電源電圧	DC12V マイナスアース車専用
入力電源	DC5V
最大消費電力	170mA
保管温度	-30℃～80℃
使用温度	-20℃～60℃
画素数	200万画素
G-センサー	3軸(X, Y, Z)
視野角	上下 68° 左右 93.4°
映像	D1 (720x480), 最大13.5フレーム, MPEG4フォーマット
音声	AAC Audio
最低被写体照度	1 lux
外部インタフェース	TV出力端子
外型寸法	52(H) x 52(V) x 22(D) mm
本体重量	49g

### 保証書（裏印刷付き）

お買い上げの日・販売店などの記入を必ず確かめ、お買い上げの販売店から受け取りください。  
よくお読みのあと、保管してください。

保証期間 : お買い上げの日から本体1年間

### 修理を依頼される時

「故障かな？」に従ってご確認のあと、直らないときは、電源を切って、お買い上げの販売店へご連絡ください。

## 製品保証書

製品名	ドライブレコーダーLV-DR250S
型名	LV-DR250S
保証期間	お買い上げ日より1年間

お買い上げ日	年 月 日
お客様お名前	
ご住所	
電話番号	

販売店名	
住所	
電話番号	
ファックス	

## 無料修理規定

- 1、本書記載の保証期間内に取扱説明書の注意書に従った正常な使用状態で故障した場合には、無料修理させていただきます。
  - ① 保証期間内に無料修理をお受けになる場合には、商品と本書をご持参、ご提示の上、お買い上げの販売店にご依頼ください。
- 2、保証期間内でも次の場合には原則として有償修理とさせていただきます。
  - ① 使用上の誤り及び不当な修理や改造による故障及び損傷
  - ② お買い上げ後の輸送、落下などによる故障及び損傷
  - ③ 火事、地震、水害、落雷、その他天変地変、異常電圧、指定外の使用電源（電圧、周波数）などによる故障及び損傷
  - ④ 船舶等に搭載された場合に生ずる故障及び損傷
  - ⑤ 本書のご提示がない場合
  - ⑥ 本書にお買い上げ年月日、お客様名、販売店名の記入のない場合、あるいは字句を書き換えられた場合
- 3、本書は日本国内において有効です。
- 4、本書は再発行しませんので大切に保管してください。

発売元

**中発販売株式会社**

〒457-0066  
名古屋市南区鳴尾 2-114  
TEL (052) 614-3662  
FAX (052) 614-3366

カスタマーセンター

**L&Vカスタマーセンター**

【平日/10:00~12:00, 13:00~17:00】  
〒190-0182  
東京都西多摩郡日の出町平井31-3  
(株)日本電機サービス テクニカルセンター内カスタマーサポート  
TEL (042) 597-7253

printed in korea